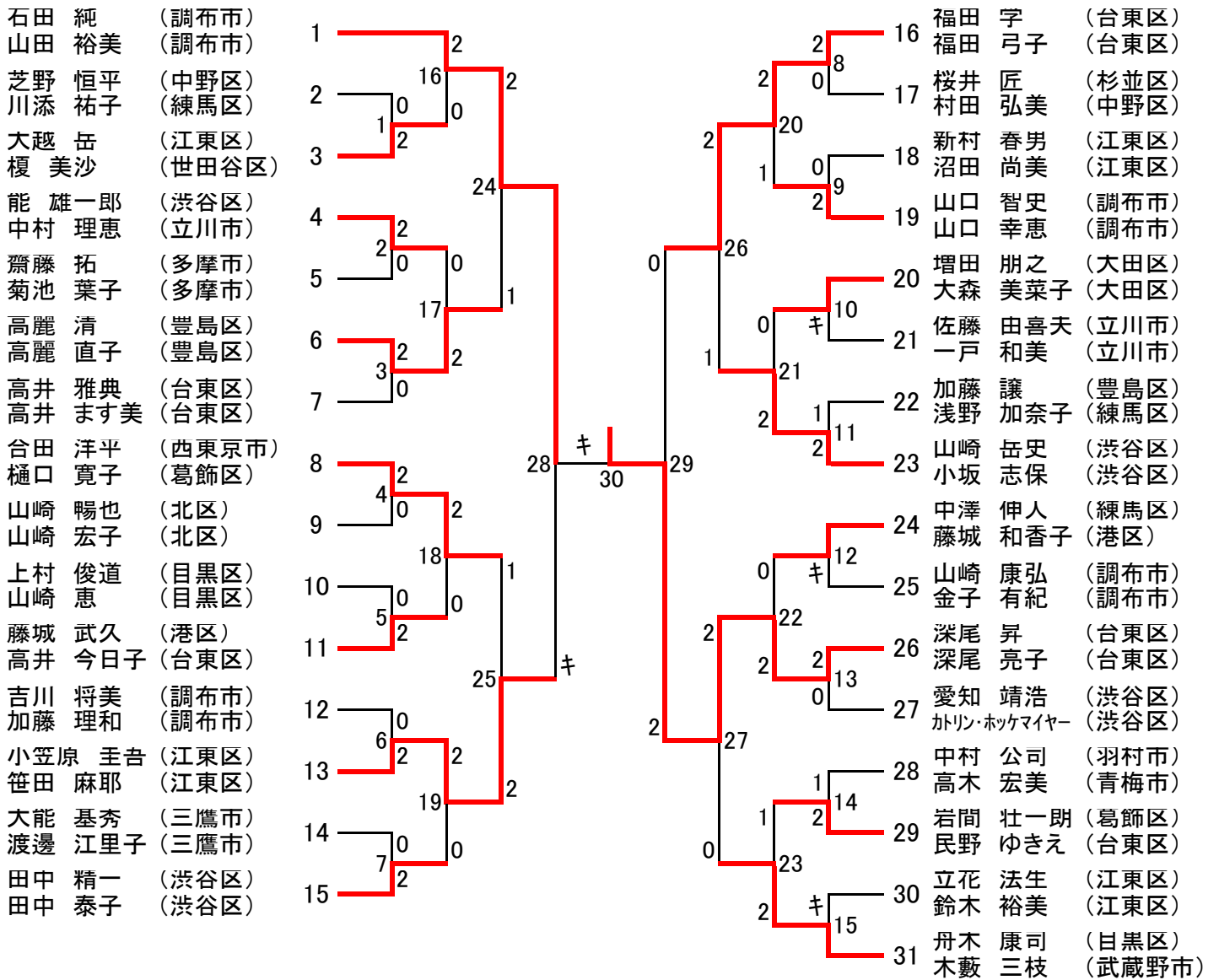


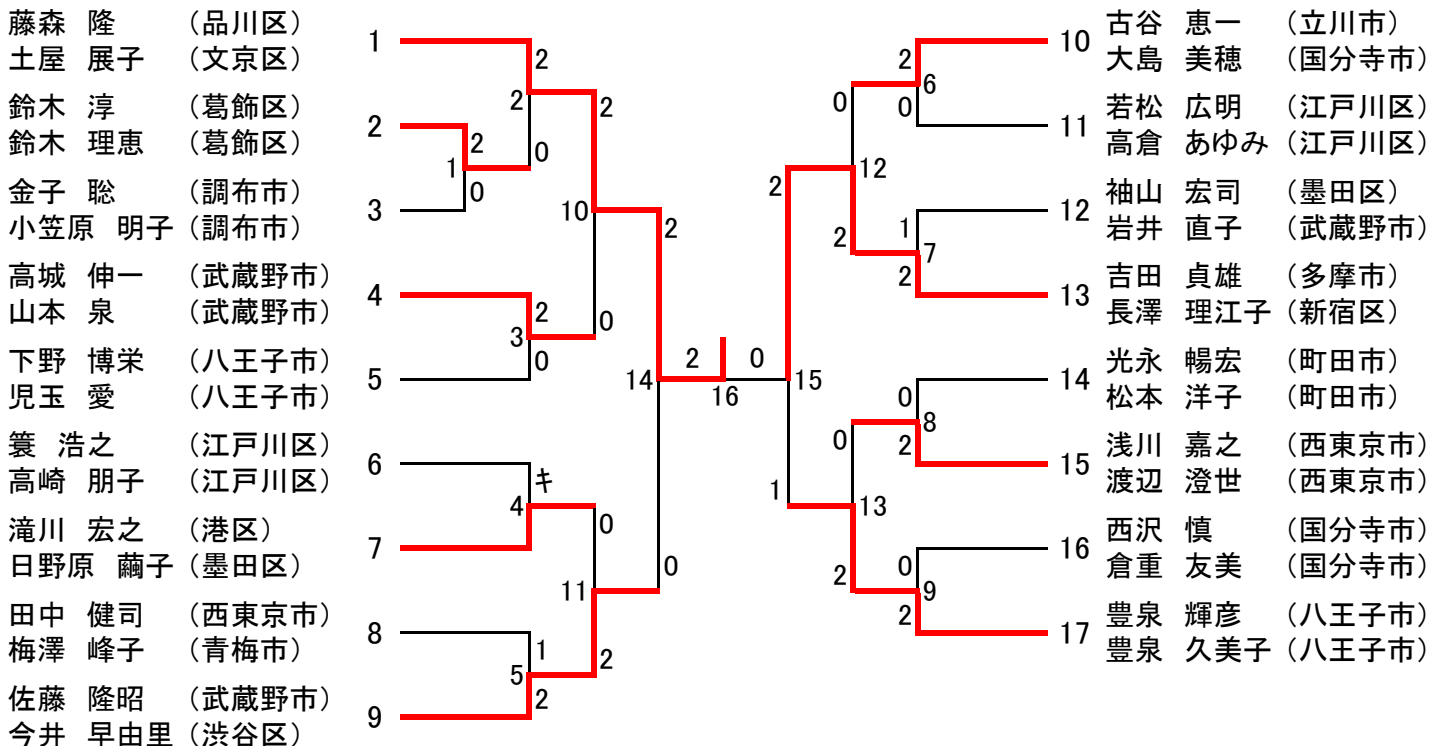
平成21年度東京都混合ダブルス選手権大会〔一般の部〕(58)

柴原 啓紀 (渋谷区)	1		2		30	石原 信之 (足立区)
松田 奈穂 (渋谷区)					2	松澤 香奈子 (足立区)
岩崎 健介 (葛飾区)	2	27	1		35	藤野 紘史 (国分寺市)
立原 佳奈 (江戸川区)		0			1	布目 沙矢香 (調布市)
川田 陽太 (中野区)	3	2			0	飯田 貴範 (豊島区)
笠井 絢子 (豊島区)					2	田制 杏佐子 (豊島区)
須永 幸大 (墨田区)	4	43	2		0	中野 健太 (目黒区)
脇山 美里 (墨田区)					47	室岡 容子 (目黒区)
市野 貴康 (調布市)	5	2	2		0	神戸 貴也 (帝京大学)
鈴木 知佳 (八王子市)		2			0	前田 彩花 (帝京大学)
田崎 真資 (帝京大学)	6	28	2		36	坂本 康市朗 (葛飾区)
鈴木 梢 (帝京大学)		1			2	竹内 郁 (墨田区)
大河原 正晴 (小平市)	7	3	2		0	力丸 和宏 (西東京市)
野島 律子 (目黒区)					16	菅原 英子 (西東京市)
藤巻 光香 (文京区)	8	51	2		2	三宅 悠介 (品川区)
森 弥生 (文京区)					53	安井 涼子 (東村山市)
古山 太一 (新宿区)	9	キ	1		0	中岡 晃啓里 (台東区)
前田 幸 (新宿区)					2	臼井 由里 (板橋区)
梶野尾 昌志 (日本大学)	10	29	1		2	埜畑 亮太 (法政大学)
梅澤 友里 (東京女子体育大学)		2			2	菅野 友 (法政大学)
牛島 俊和 (国分寺市)	11	5	1		0	久保 憲一 (八王子市)
久保 明日香 (調布市)					18	鈴木 亜弥子 (八王子市)
下島 怜 (台東区)	12	44	0		2	瀧澤 忍美 (文京区)
高野 温子 (台東区)					48	松村 愛美 (青梅市)
水野 裕介 (足立区)	13	6	0		2	小林 恭介 (三鷹市)
弓削 幸子 (足立区)		1			0	木本 裕子 (渋谷区)
高木 彰人 (羽村市)	14	30	2		1	井手 和宏 (調布市)
小熊 香里 (あきる野市)		0			2	山崎 真奈美 (小平市)
吉開 亮介 (豊島区)	15	7	2		2	黒須 崇寛 (葛飾区)
藤瀬 めぐ美 (豊島区)					1	謝 婷婷 (葛飾区)
野辺 将司 (板橋区)	16	55	2		56	小峯 和城 (あきる野市)
野辺 加恵 (板橋区)					57	浦川 佳子 (杉並区)
大淵 知秀 (葛飾区)	17	31	0		2	北島 翔太 (帝京大学)
坂上 真紀 (台東区)		1			0	明田 由佳 (帝京大学)
松尾 邦正 (江東区)	18	8	キ		2	吉野 健太郎 (武蔵野市)
斉藤 久美子 (墨田区)		2			1	川合 麻沙子 (渋谷区)
倉田 武 (八王子市)	19	45	2		0	田中 智明 (昭島市)
澤本 明日香 (八王子市)					49	平林 里奈 (東大和市)
池田 洋介 (調布市)	20	9	0		0	森田 光彦 (墨田区)
谷川 恵子 (調布市)		2			2	岡渕 恵里佳 (墨田区)
白藤 翔 (帝京大学)	21	32	2		1	鈴木 貴智 (江東区)
小野 悠奈 (帝京大学)					2	金本 紗里 (江東区)
金子 翔悟 (中野区)	22	10	1		0	榎葉 一通 (杉並区)
甲斐 千鶴子 (練馬区)					2	上山 さやか (杉並区)
細野 泰弘 (文京区)	23	52	0		1	平子 将太 (台東区)
谷 乃 扶子 (中央区)					54	羽鳥 めぐみ (渋谷区)
板谷 俊明 (調布市)	24	11	0		2	大淵 真澄 (葛飾区)
上村 苑子 (調布市)					0	大矢 智美 (葛飾区)
齋藤 雅大 (足立区)	25	33	2		0	山本 智也 (新宿区)
近藤 麻由美 (足立区)					2	滝内 由香里 (豊島区)
立澤 雄一郎 (渋谷区)	26	12	0		2	大賞 勝 (八王子市)
荒 真喜子 (渋谷区)					2	木村 美和子 (目黒区)
藤崎 圭治 (墨田区)	27	46	0		2	小林 芳一 (調布市)
今井 靖子 (江東区)					50	小林 奈穂子 (調布市)
中村 幸夫 (目黒区)	28	13	0		1	鈴木 健介 (墨田区)
中山 薫 (目黒区)					2	岡本 麻貴子 (江東区)
中島 真実 (町田市)	29	34	1		2	山崎 高広 (帝京大学)
濱道 明日香 (町田市)					42	仲丸 雪乃 (帝京大学)

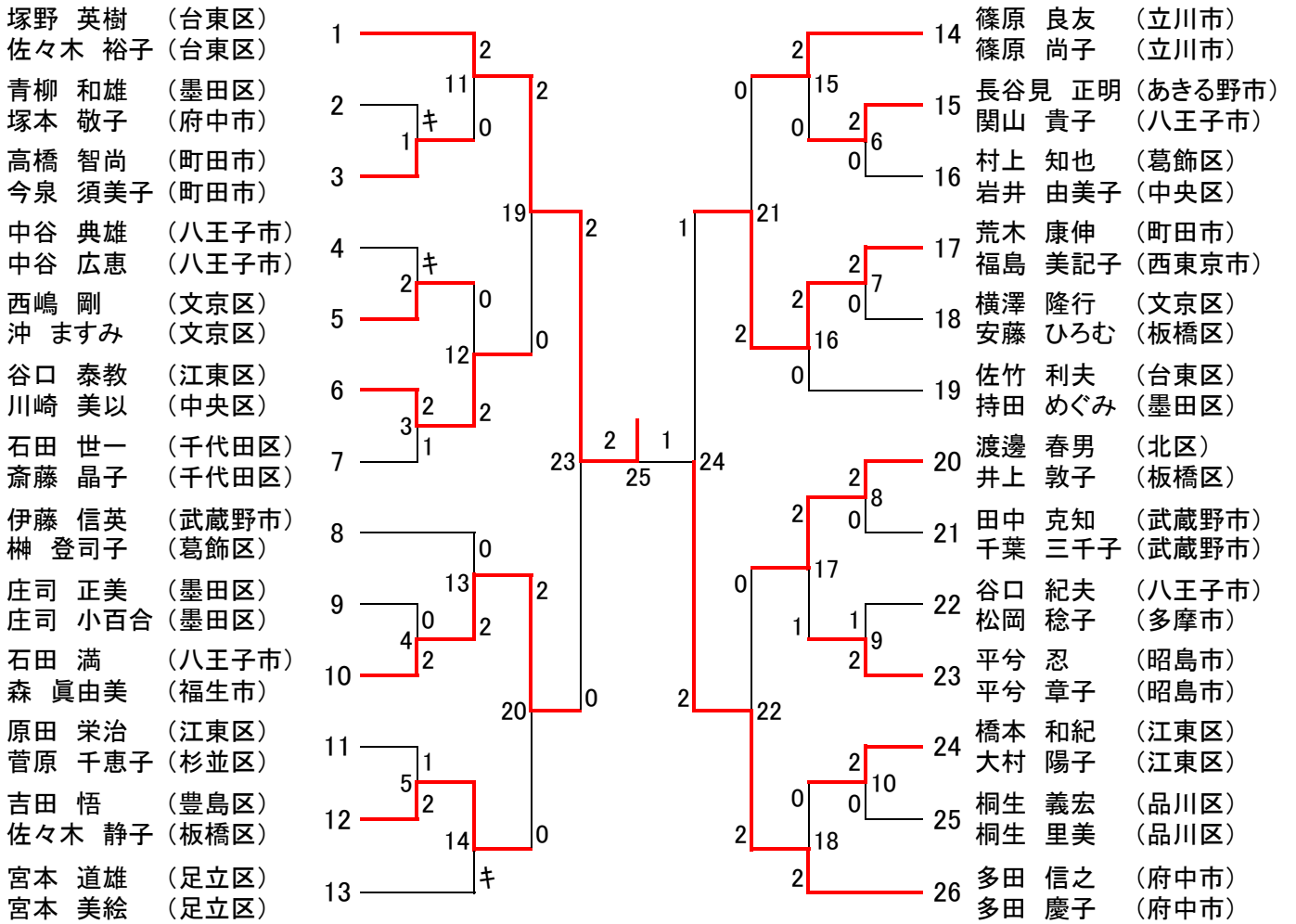
平成21年度東京都混合ダブルス選手権大会 [30歳以上の部] (31)



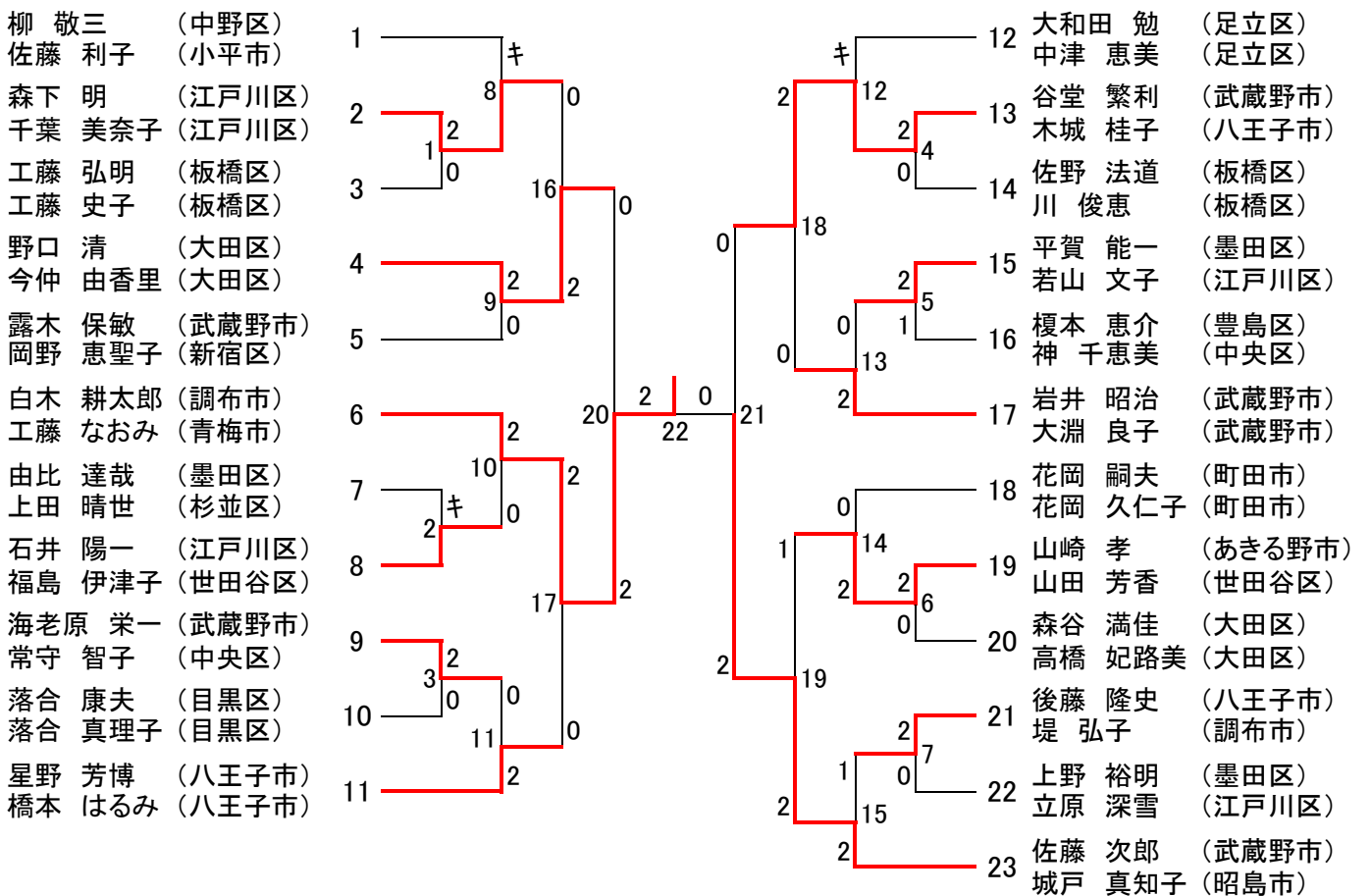
[35歳以上の部] (17)



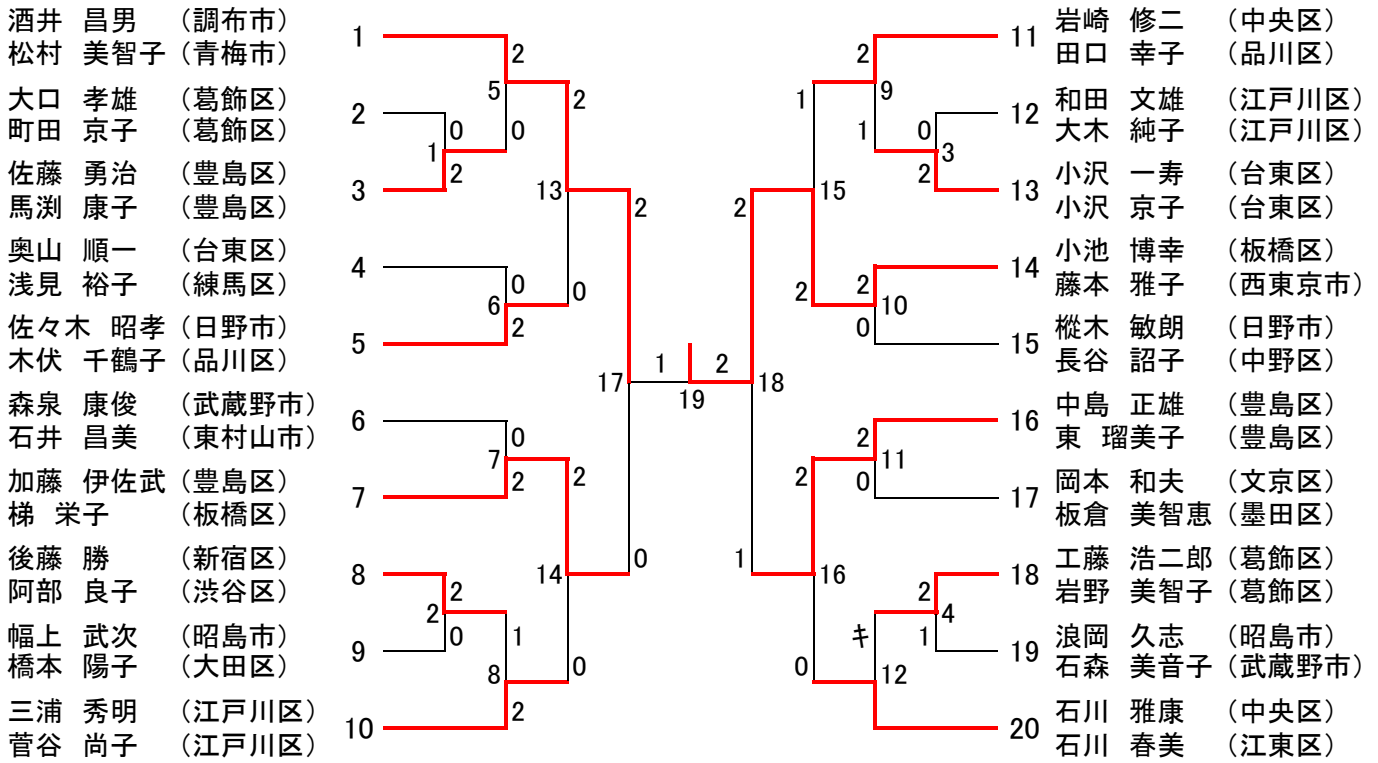
平成21年度東京都混合ダブルス選手権大会 [40歳以上の部] (26)



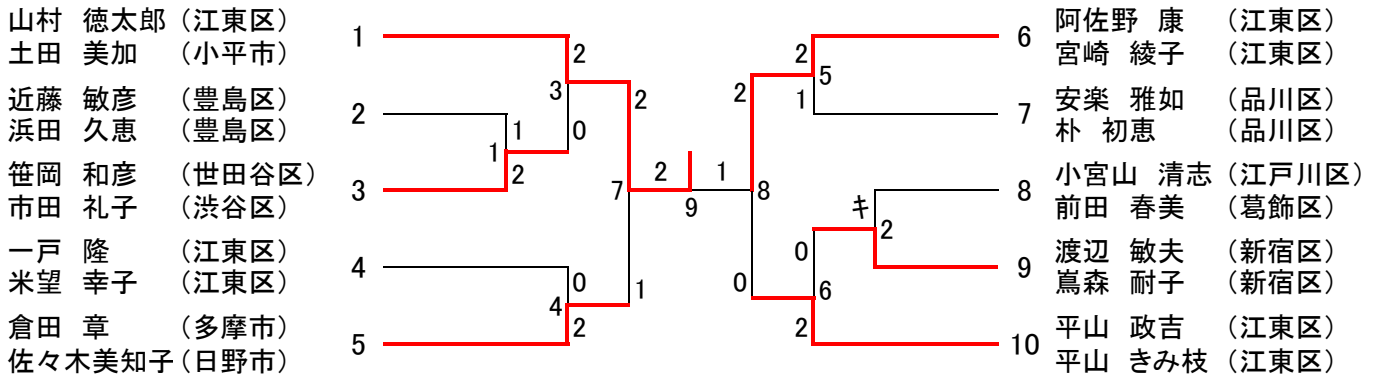
[45歳以上の部] (23)



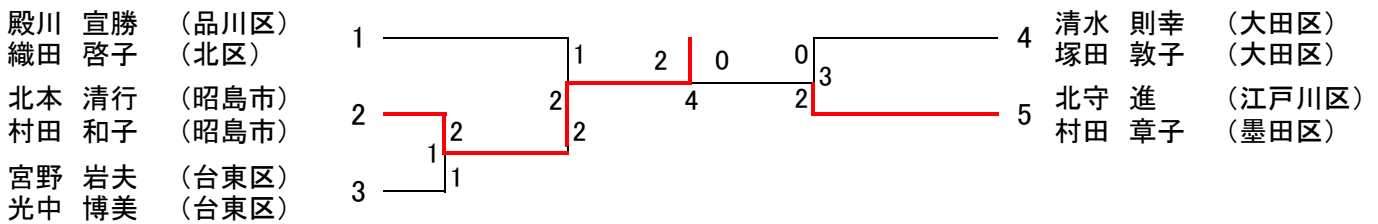
平成21年度東京都混合ダブルス選手権大会 [50歳以上の部] (20)



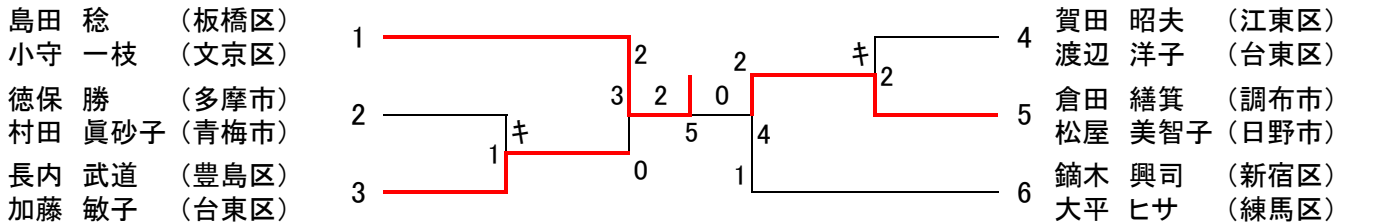
[55歳以上の部] (10)



[60歳以上の部] (5)



[65歳以上の部] (6)



[70歳以上の部] (5)

