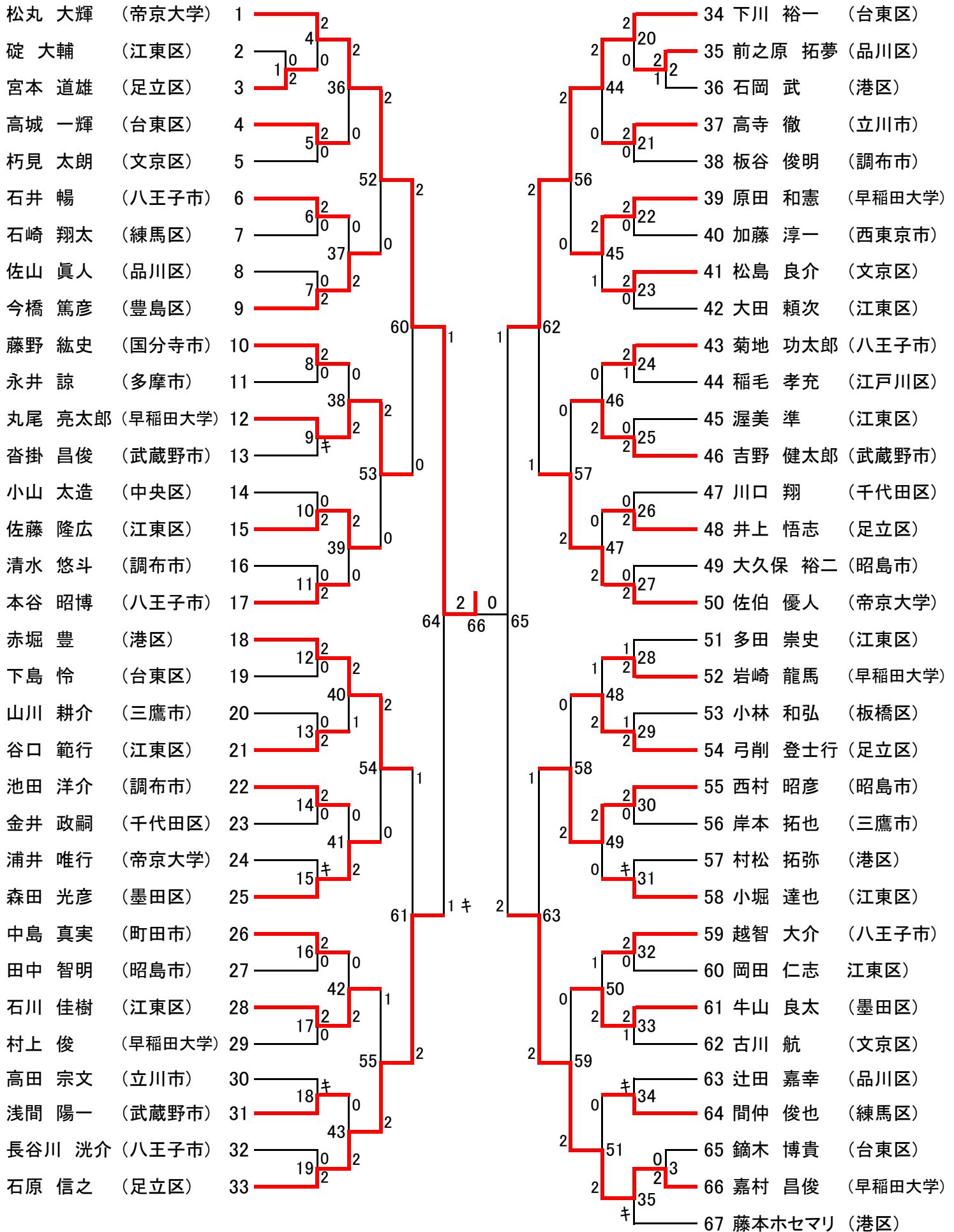
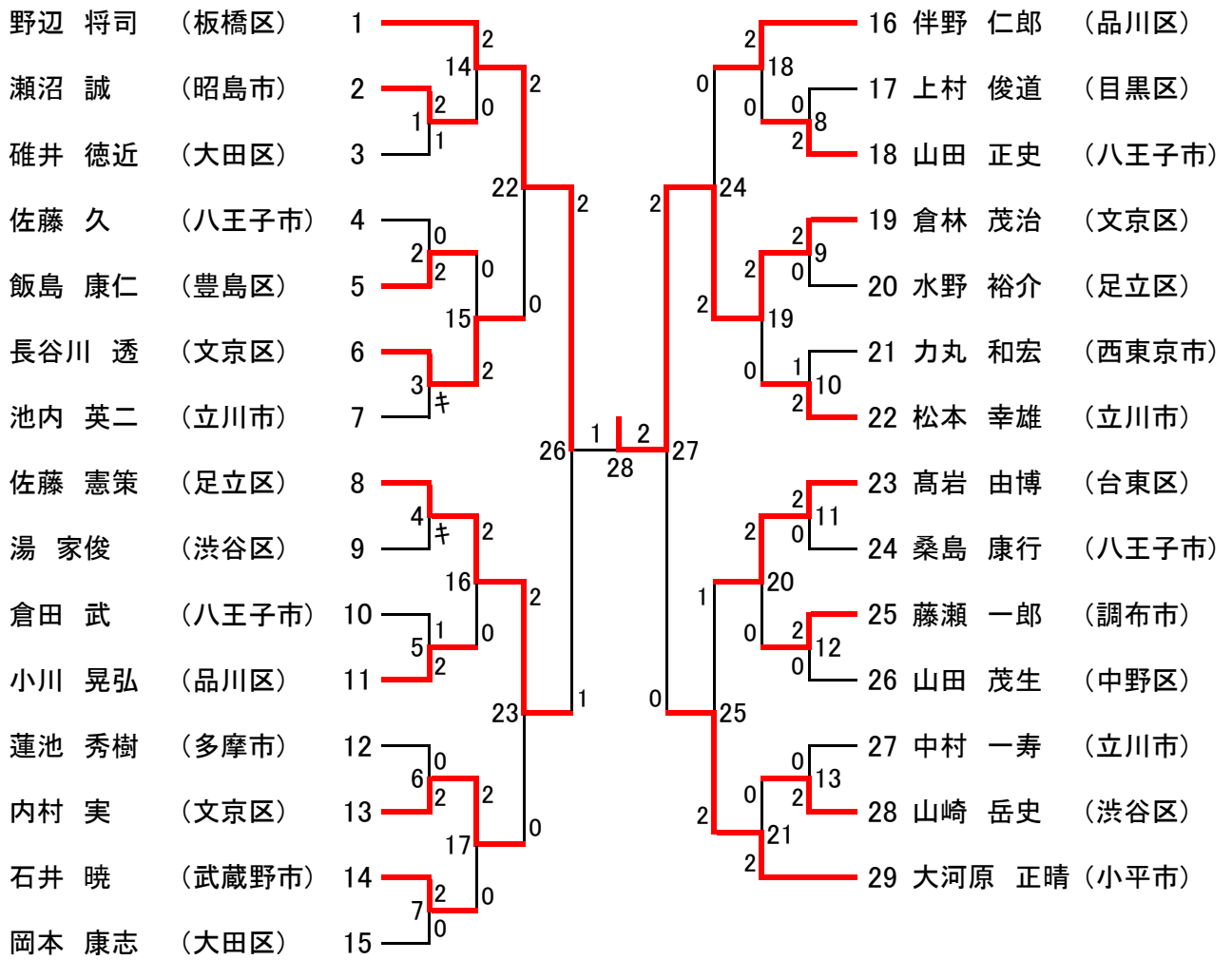


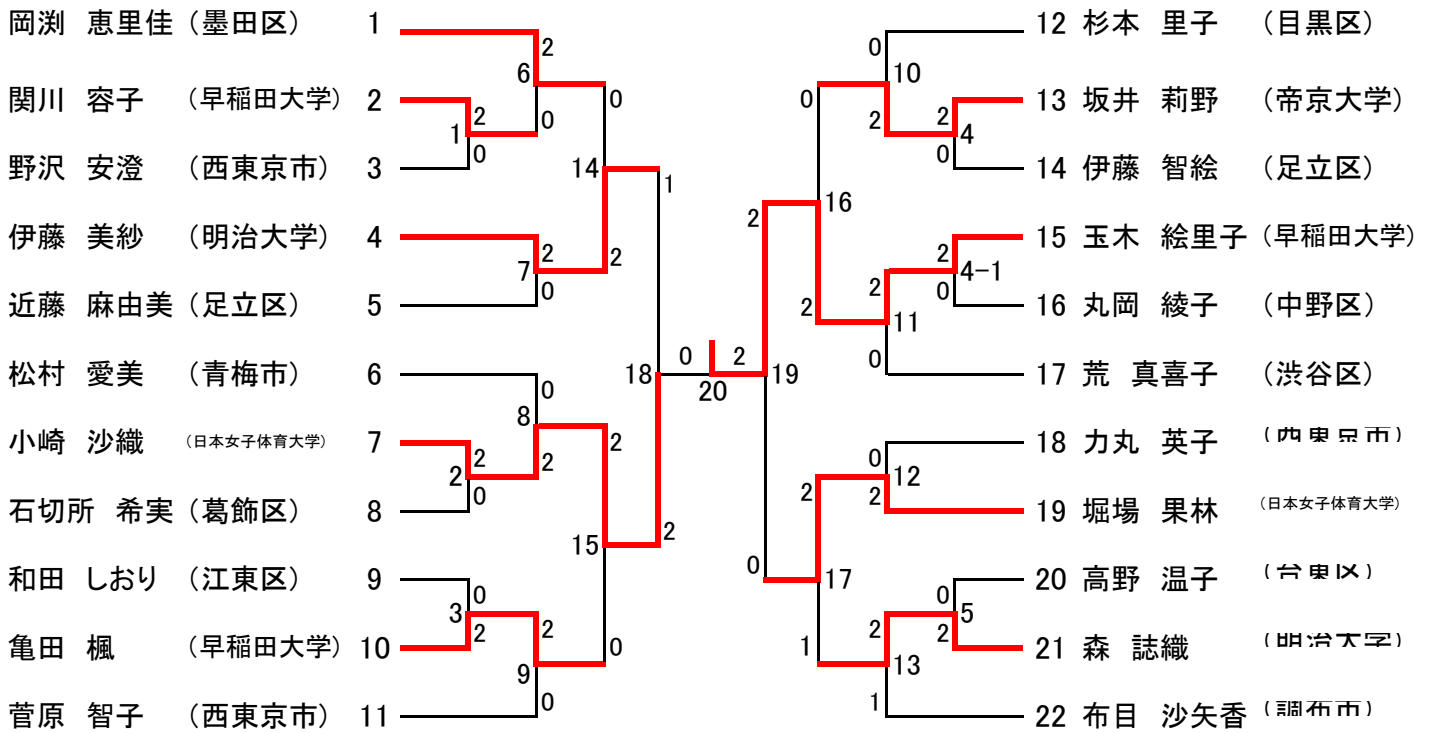
平成23年度東京都シングルス選手権大会 男子シングルス一般の部 (67)



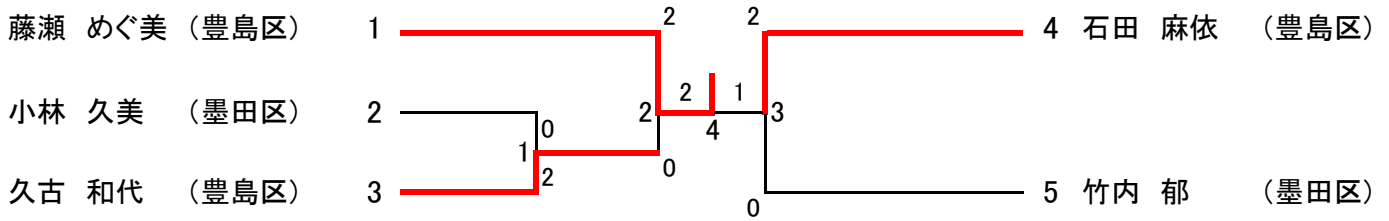
平成23年度東京都シングルス選手権大会 男子シングルス30歳以上の部 (29)



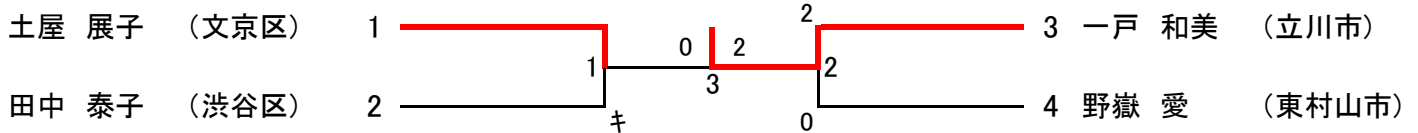
平成23年度東京都シングルス選手権大会 女子シングルス一般の部 (21)



女子シングルス30歳以上の部 (5)



女子シングルス35歳以上の部 (4)



平成23年度東京都シングルス選手権大会 男子シングルス35歳以上の部 (20)

合田 洋平 (西東京市)	1		11 増田 朋之 (大田区)
平田 博之 (八王子市)	2		12 宮下 直樹 (品川区)
近藤 恭史 (渋谷区)	3		13 中野 健太 (目黒区)
糸 敬生 (中央区)	4		14 田中 正和 (千代田区)
大権 博之 (品川区)	5		15 大越 岳 (江東区)
佐藤 創一 (国分寺市)	6		16 文随 正和 (渋谷区)
野田 博永 (品川区)	7		17 吉川 将美 (調布市)
伊藤 貴章 (江東区)	8		18 間野田 尚行 (あきる野市)
三木 亮 (港区)	9		19 伊藤 大介 (豊島区)
鈴木 祥 (渋谷区)	10		20 小島 知之 (荒川区)

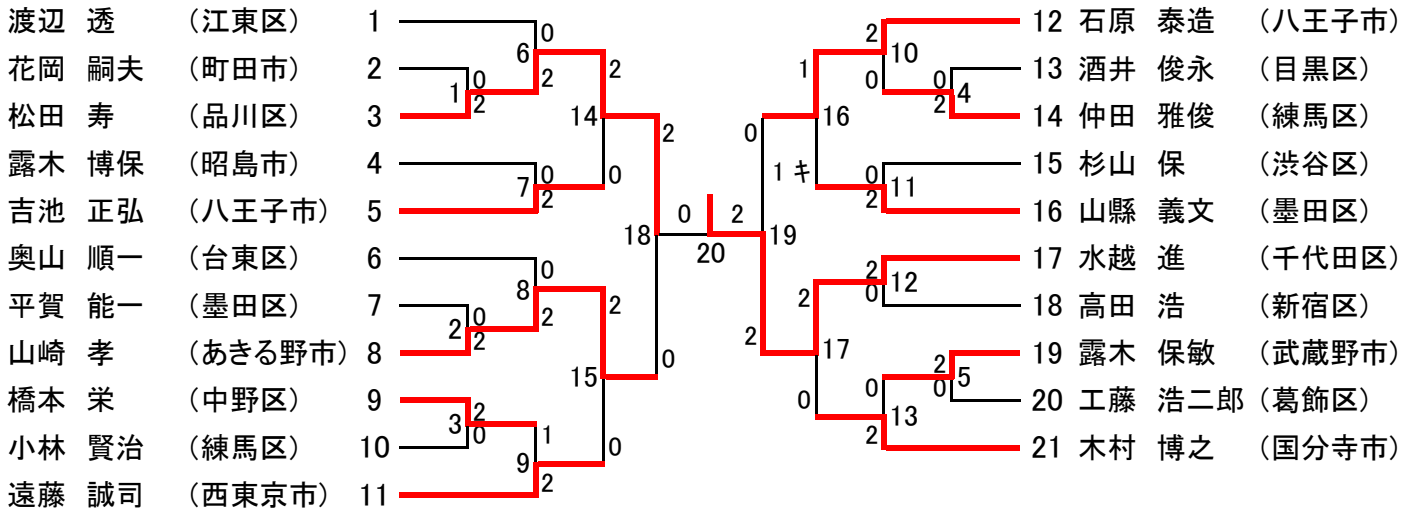
男子シングルス40歳以上の部 (27)

鬼頭 輝雄 (小平市)	1		14 若月 滋人 (中野区)
毛利 吉宏 (新宿区)	2		15 山崎 修 (江東区)
上村 哲一 (杉並区)	3		16 中村 大喜 (三鷹市)
下野 博栄 (八王子市)	4		17 豊泉 輝彦 (八王子市)
橋本 紀之 (武蔵野市)	5		18 金内 正文 (大田区)
渡邊 春男 (北区)	6		19 平沢 邦彦 (足立区)
青木 勇児 (足立区)	7		20 谷地 館 渉 (台東区)
吉安 隆司 (品川区)	8		21 奥出 裕充 (渋谷区)
上田 学 (文京区)	9		22 三澤 忠輝 (町田市)
光永 暢宏 (町田市)	10		23 本田 誠 (八王子市)
宮崎 浩一 (大田区)	11		24 小野崎 忍 (西東京市)
新倉 義章 (府中市)	12		25 新村 春男 (江東区)
谷口 泰教 (江東区)	13		26 堀込 竜也 (品川区)
			27 多田 信之 (府中市)

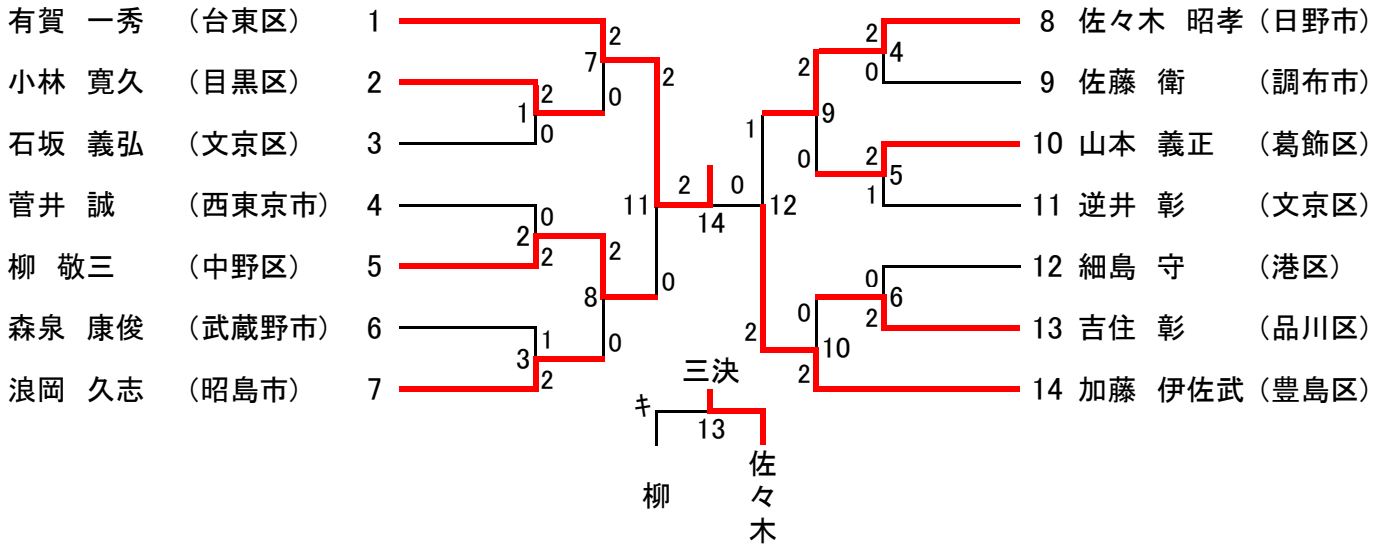
男子シングルス45歳以上の部 (24)

安田 明弘 (渋谷区)	1		13 佐藤 次郎 (武蔵野市)
佐竹 利夫 (台東区)	2		14 北澤 宏光 (江東区)
江崎 欣和 (中央区)	3		15 石村 協弥 (豊島区)
福田 守伸 (墨田区)	4		16 加藤 孝 (調布市)
古川 透 (世田谷区)	5		17 アグス・ダルマステイナス (目黒区)
斉藤 隆 (江東区)	6		18 兼坂 正義 (板橋区)
大和田 勉 (足立区)	7		19 塚野 英樹 (台東区)
須谷 記和 (調布市)	8		20 金澤 肇 (中央区)
中野 正一 (葛飾区)	9		21 上野 裕明 (墨田区)
吉田 浩和 (板橋区)	10		22 工藤 弘明 (板橋区)
後藤 隆史 (八王子市)	11		23 西嶋 剛 (文京区)
篠塚 泰宏 (立川市)	12		24 千葉 俊信 (葛飾区)

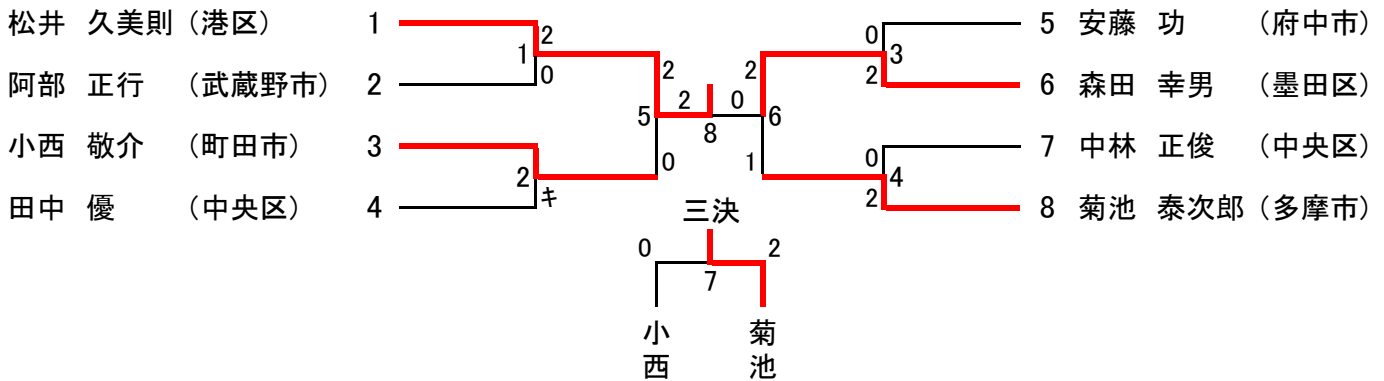
平成23年度東京都シングルス選手権大会 男子シングルス50歳以上の部 (21)



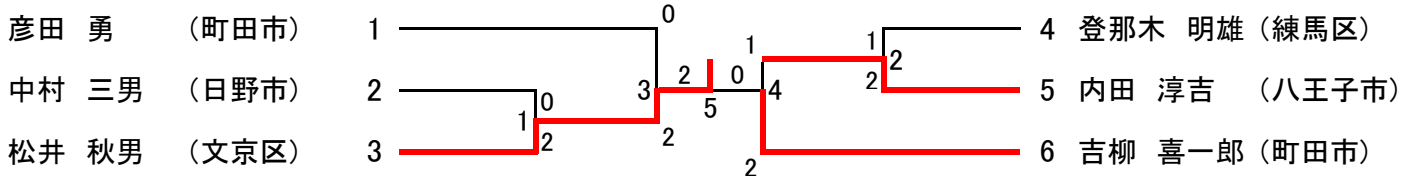
男子シングルス55歳以上の部 (14)



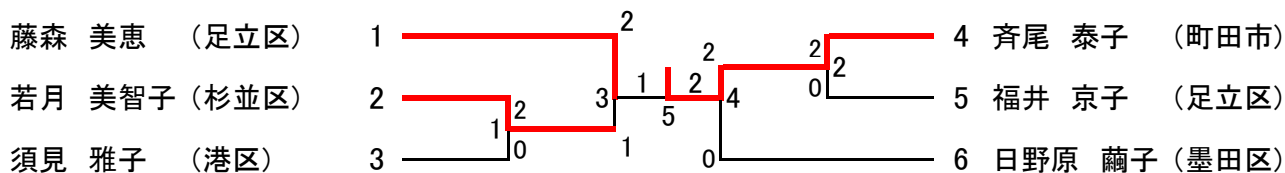
男子シングルス60歳以上の部 (8)



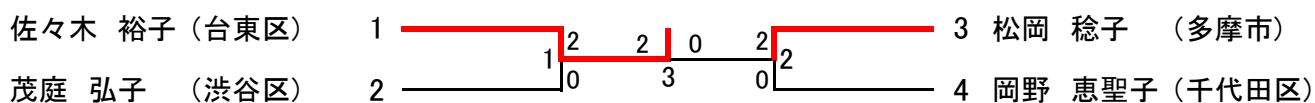
男子シングルス65歳以上の部 (6)



平成23年度東京都シングルス選手権大会 女子シングルス40歳以上の部 (6)



女子シングルス45歳以上の部 (4)



女子シングルス50歳以上の部 (11)

