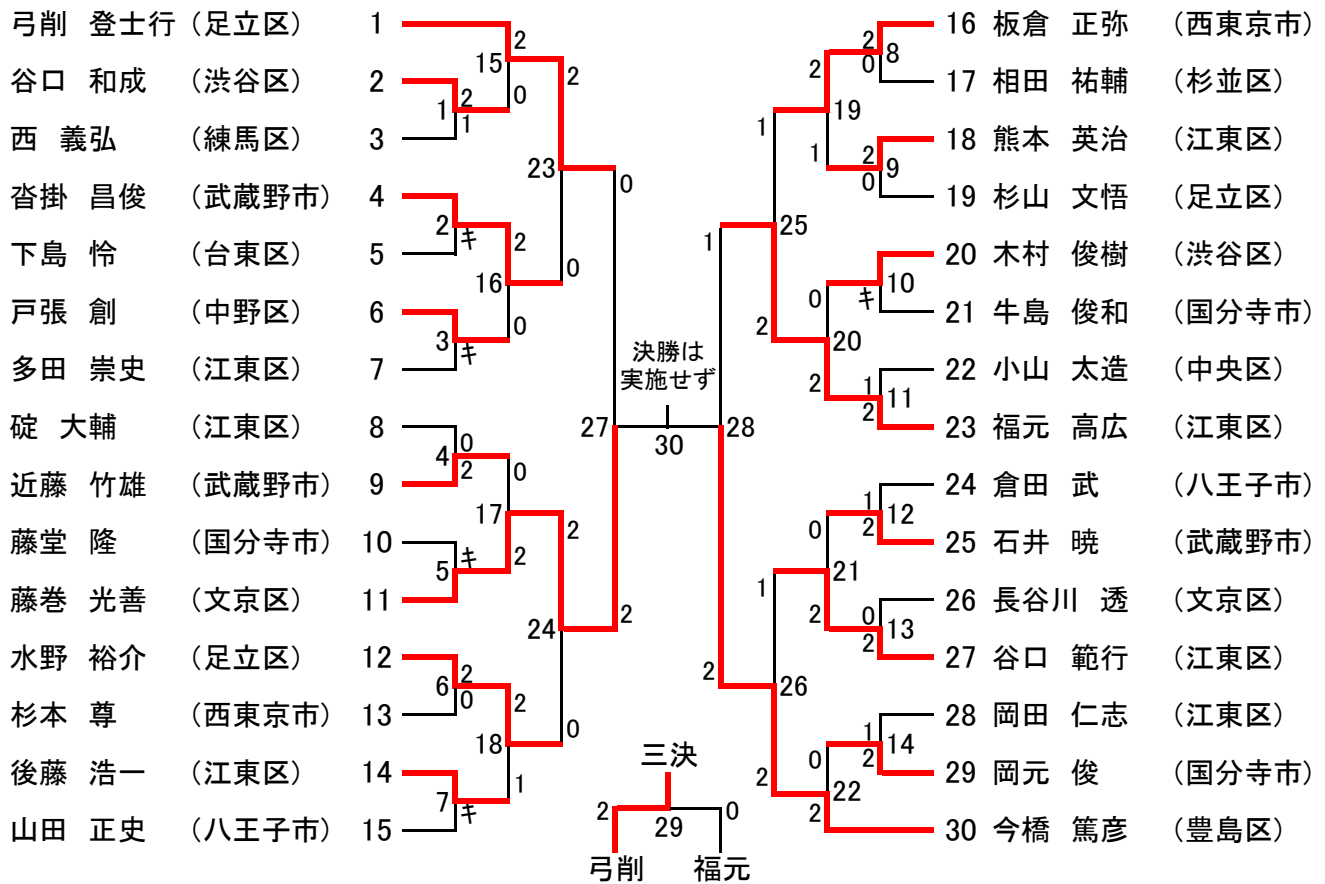
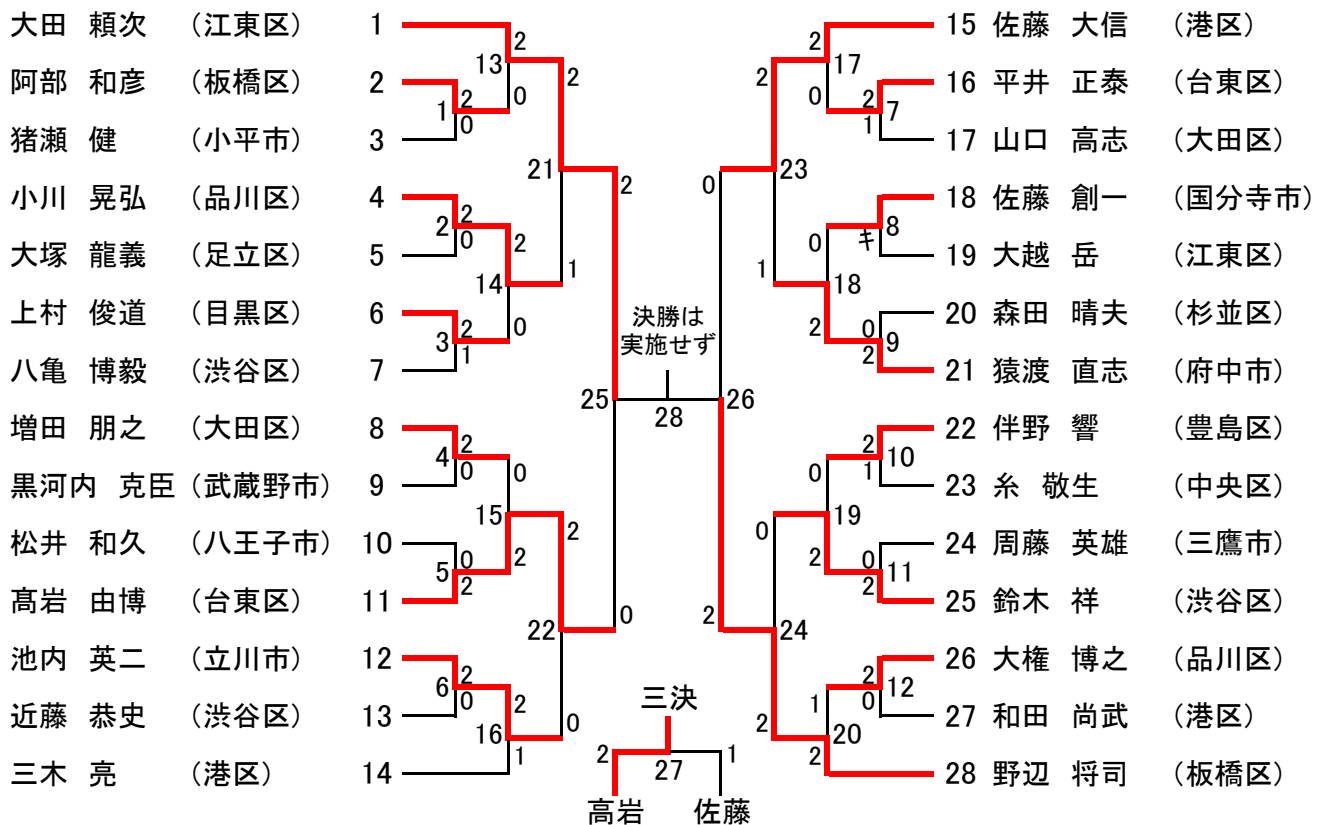


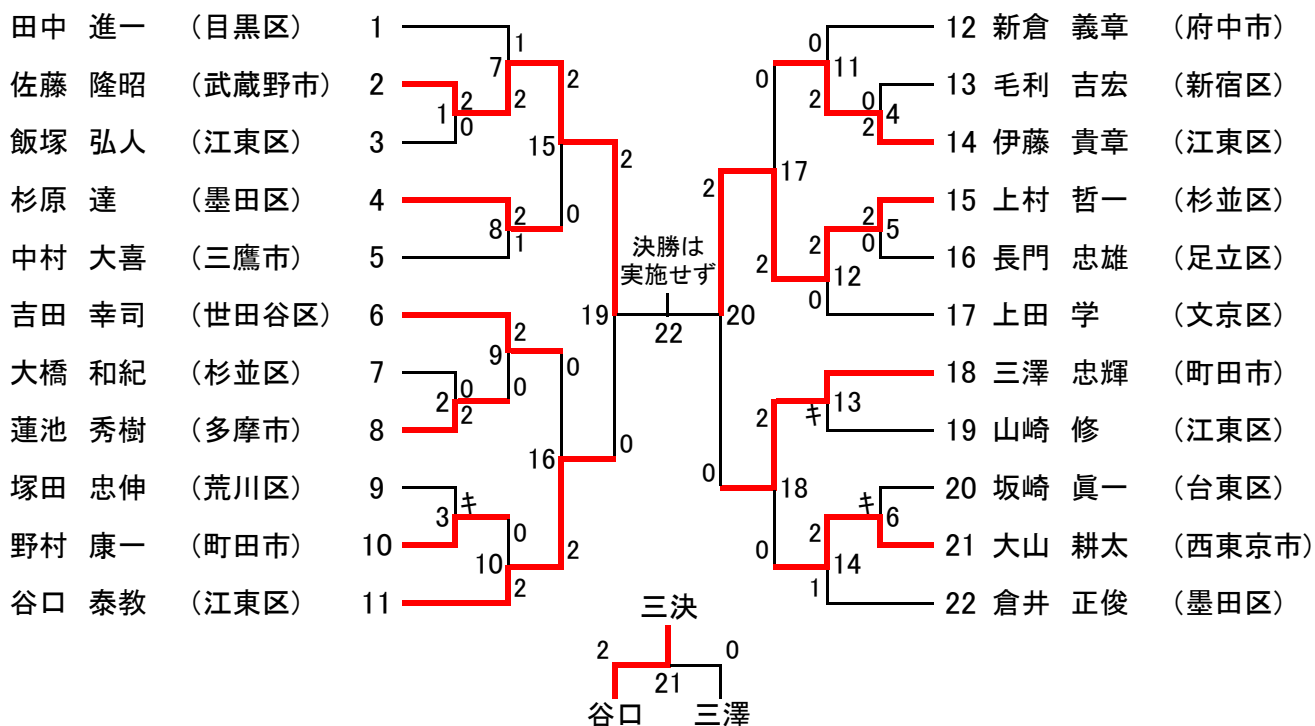
全日本シニアバドミントン選手権大会東京都予選 男子シングルス 30歳以上の部〔MS30〕(30)



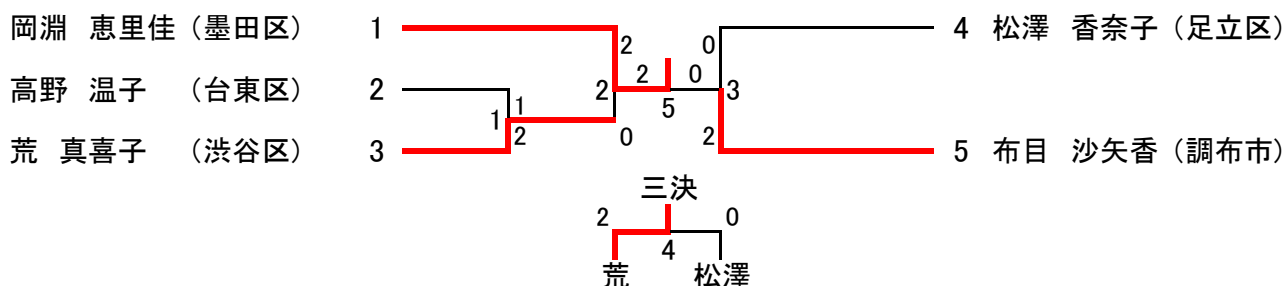
男子シングルス 35歳以上の部〔MS35〕(28)



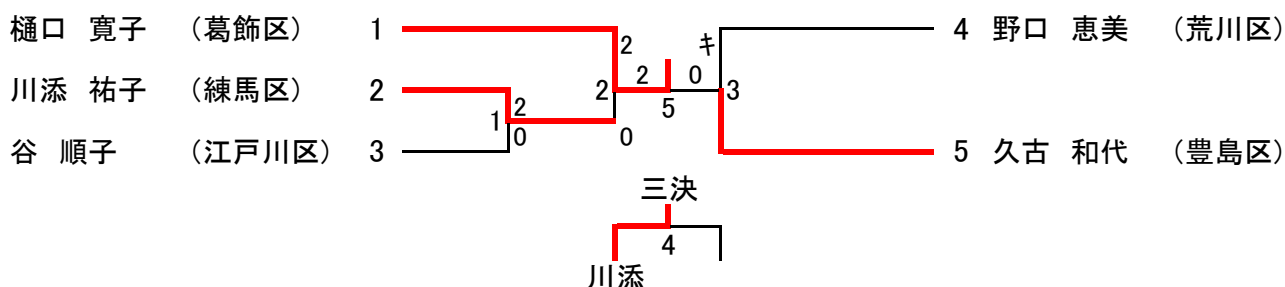
全日本シニアバドミントン選手権大会東京都予選 男子シングルス 40歳以上の部 [MS40] (22)



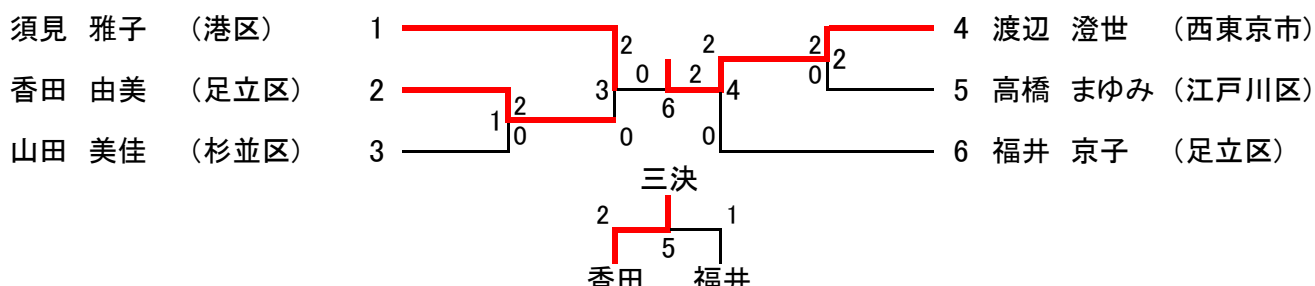
女子シングルス 30歳以上の部 [WS30] (5)



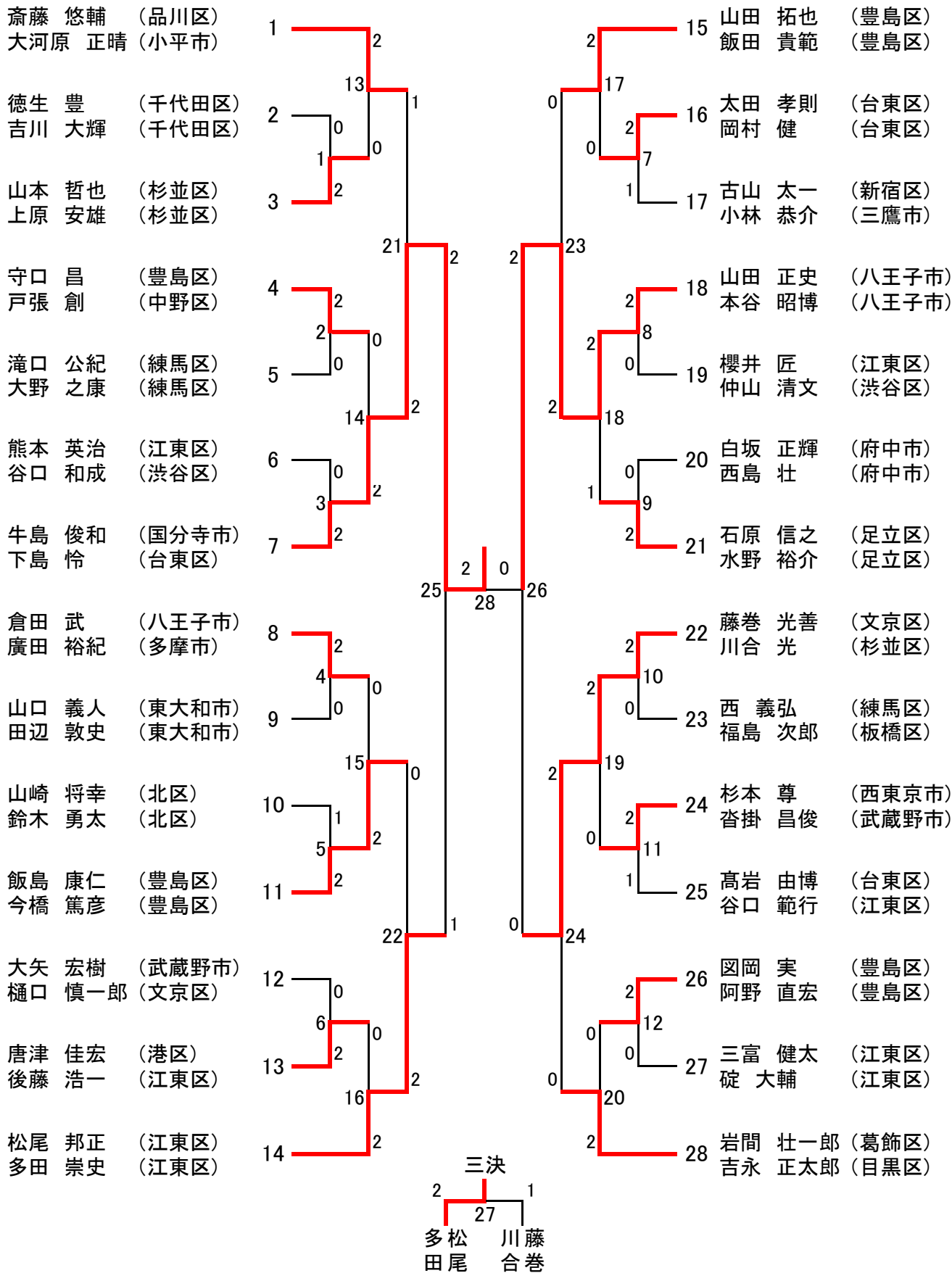
女子シングルス 35歳以上の部 [WS35] (5)



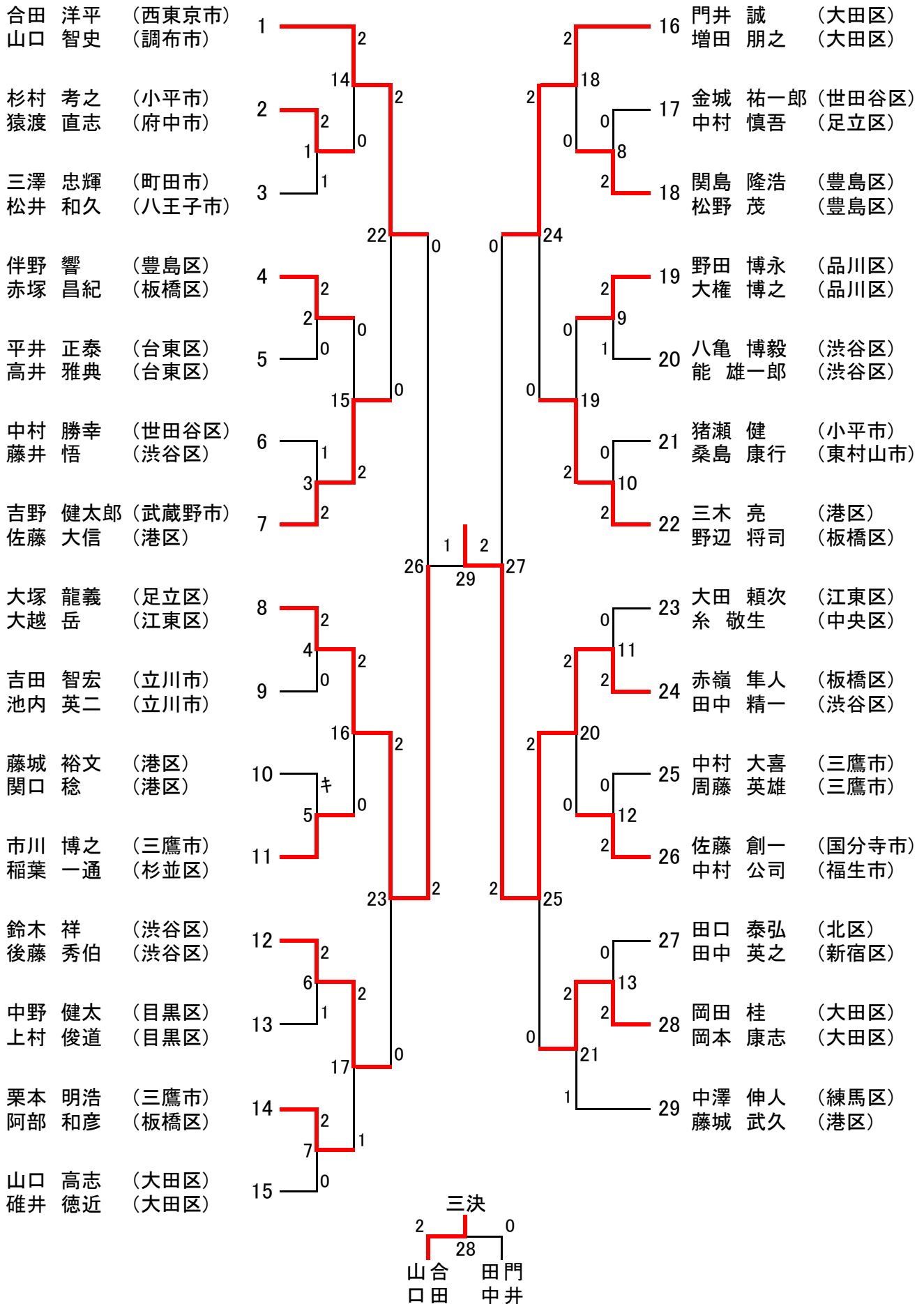
女子シングルス 40歳以上の部 [WS40] (6)



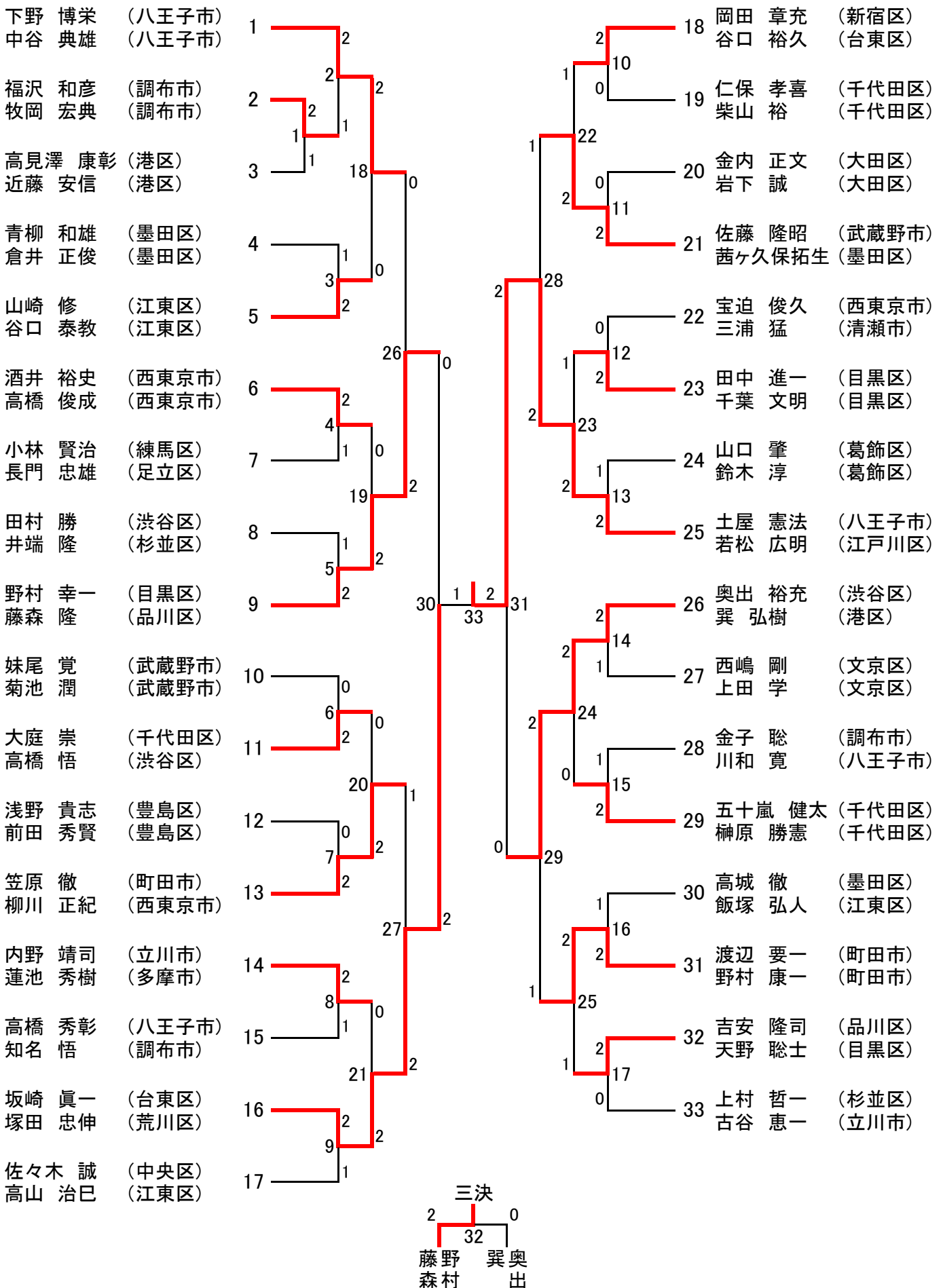
全日本シニアバドミントン選手権大会東京都予選 男子ダブルス 30歳以上の部 [MD30] (28)



全日本シニアバドミントン選手権大会東京都予選 男子ダブルス 35歳以上の部 [MD35] (29)

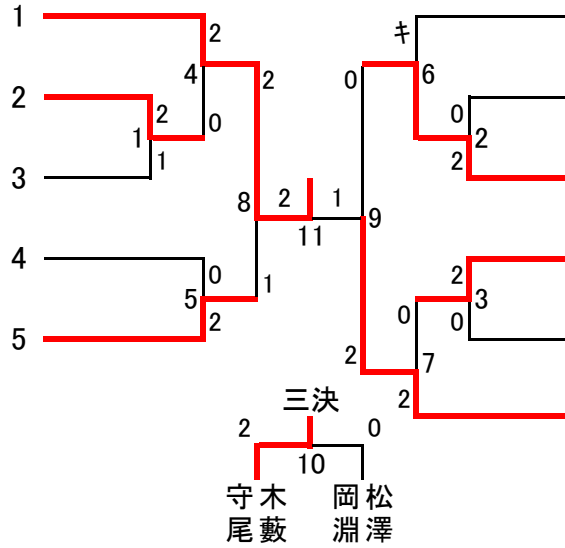


全日本シニアバドミントン選手権大会東京都予選 男子ダブルス 40歳以上の部 [MD40] (33)



全日本シニアバドミントン選手権大会東京都予選 女子ダブルス 30歳以上の部 [WD30] (11)

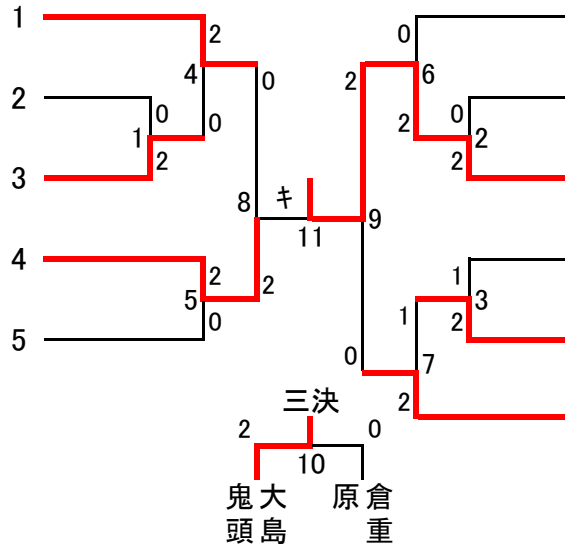
民野 ゆきえ (台東区)
石田 麻依 (豊島区)
橋村 陽子 (西東京市)
吉澤 尚美 (小平市)
近藤 奈緒 (八王子市)
板垣 雅美 (八王子市)
東 扶有子 (大田区)
山口 瑞恵 (大田区)
木藪 三枝 (武蔵野市)
守尾 麻沙子 (渋谷区)



大森 美菜子 (大田区)
藤原 曜子 (大田区)
布目 沙矢香 (調布市)
荒 真喜子 (渋谷区)
松澤 香奈子 (足立区)
岡淵 恵里佳 (墨田区)
綾城 美樹 (三鷹市)
田中 繭 (豊島区)
大井川 りか (練馬区)
高野 温子 (台東区)
樋口 寛子 (葛飾区)
笹田 麻耶 (江東区)

女子ダブルス 35歳以上の部 [WD35] (11)

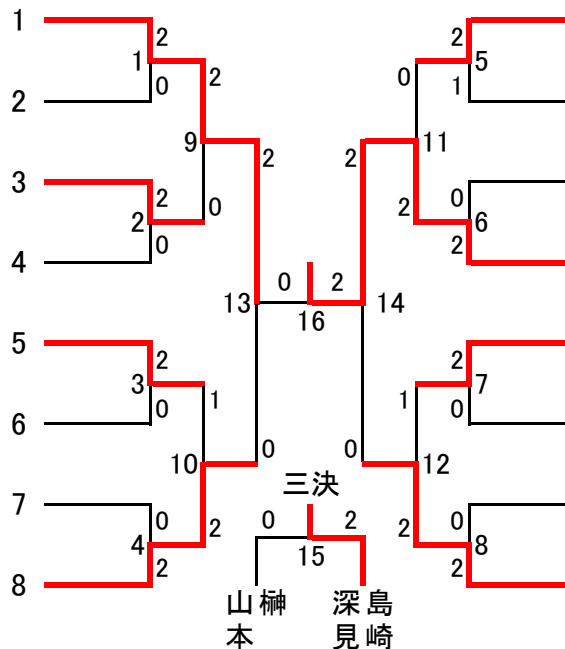
大島 晶子 (練馬区)
鬼頭 美緒 (小平市)
久古 和代 (豊島区)
関島 知子 (豊島区)
近藤 真由美 (三鷹市)
寺井 ふみえ (三鷹市)
高井 今日子 (台東区)
野口 恵美 (荒川区)
田中 亜希子 (日野市)
西山 史子 (板橋区)



田中 泰子 (渋谷区)
高麗 直子 (豊島区)
上田 和美 (調布市)
加藤 理和 (調布市)
比留川 夕子 (目黒区)
市橋 理恵 (目黒区)
渡辺 澄世 (西東京市)
川添 祐子 (練馬区)
山田 希巳江 (八王子市)
渡辺 友美 (町田市)
倉重 友美 (国分寺市)
原 弓子 (台東区)

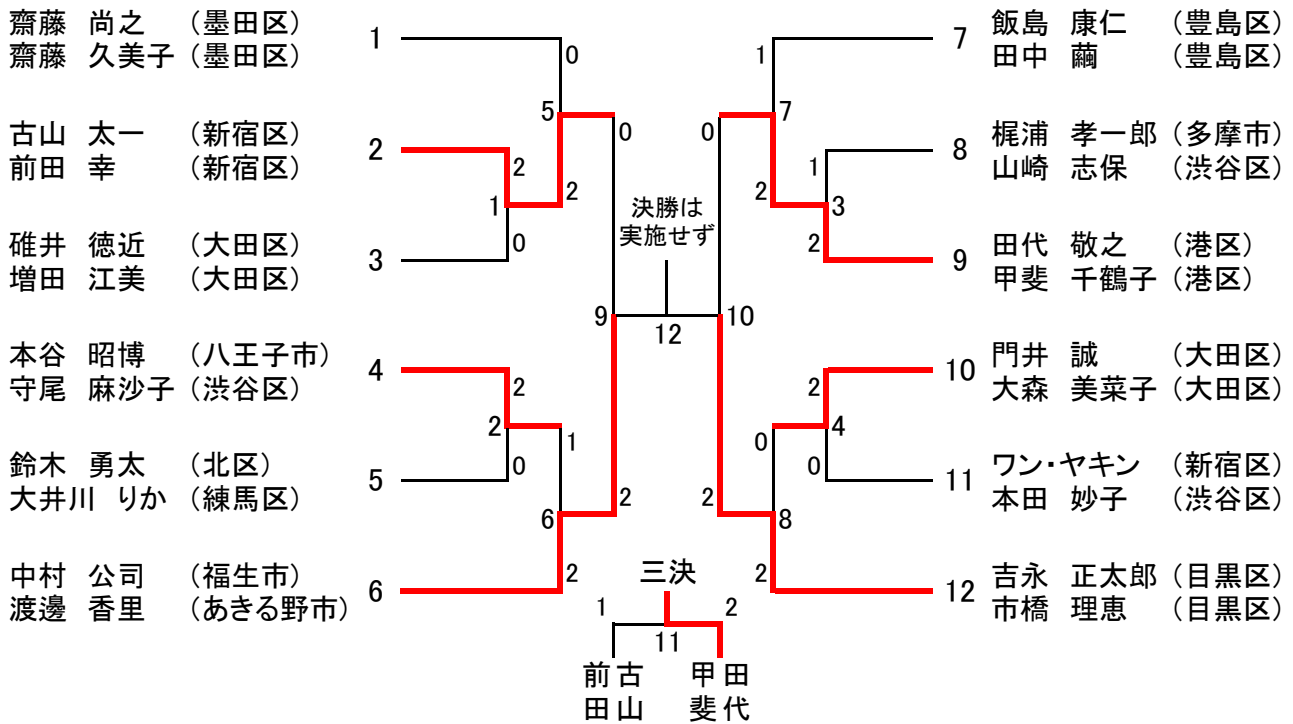
女子ダブルス 40歳以上の部 [WD40] (16)

石原 美香子 (八王子市)
佐々木 静子 (板橋区)
林 尚子 (三鷹市)
羽瀨 雅子 (三鷹市)
袖山 あき子 (豊島区)
里中 信子 (葛飾区)
福沢 朋恵 (調布市)
小池 アユミ (調布市)
大井 佳代子 (江東区)
高橋 まゆみ (江戸川区)
山田 さおり (中野区)
小椋 美香 (杉並区)
沖 まなみ (文京区)
上田 佐和子 (文京区)
榎 登司子 (葛飾区)
山本 泉 (武蔵野市)

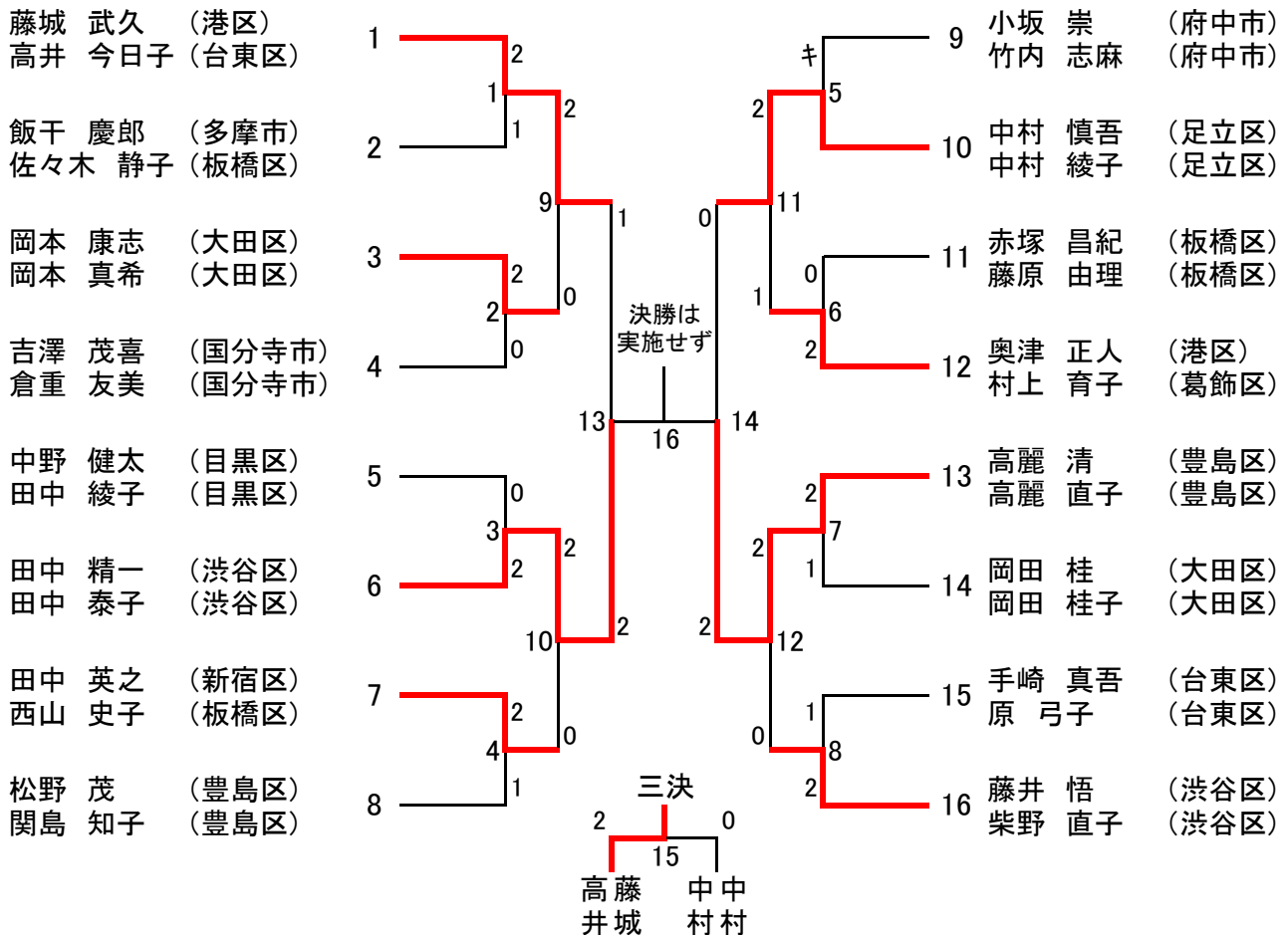


鈴木 十美子 (渋谷区)
田中 千登勢 (渋谷区)
篠原 尚子 (立川市)
根本 貴愛 (調布市)
瀬尾 有紀 (西東京市)
米澤 貴子 (練馬区)
土屋 展子 (文京区)
岩井 直子 (武蔵野市)
藤森 美恵 (足立区)
香田 由美 (足立区)
若林 麻紀 (東大和市)
中島 久美 (町田市)
小川 晴恵 (葛飾区)
田村 和子 (葛飾区)
島崎 朋子 (杉並区)
深見 妙子 (杉並区)

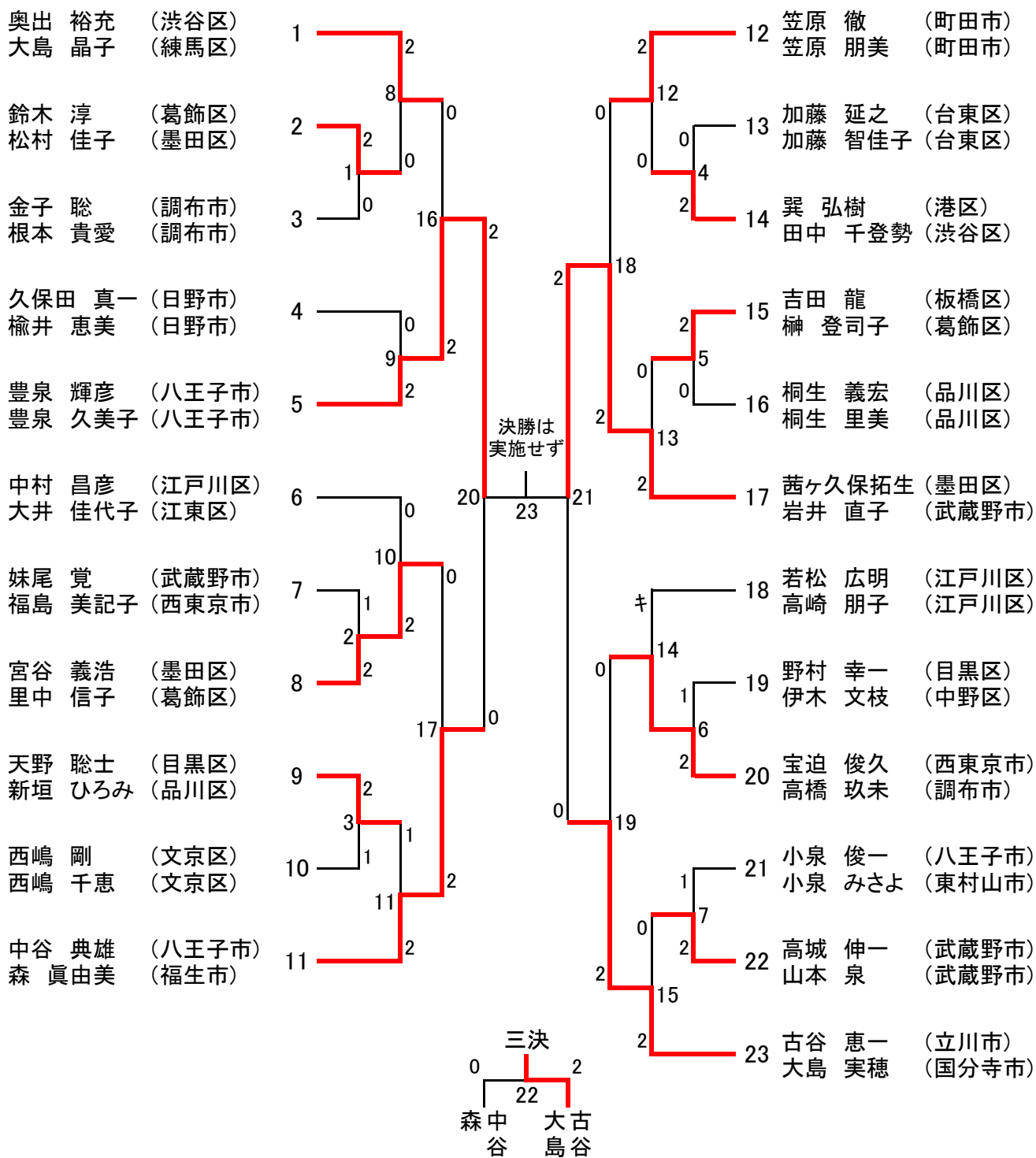
全日本シニアバドミントン選手権大会東京都予選 混合ダブルス 30歳以上の部 [XD30] (12)



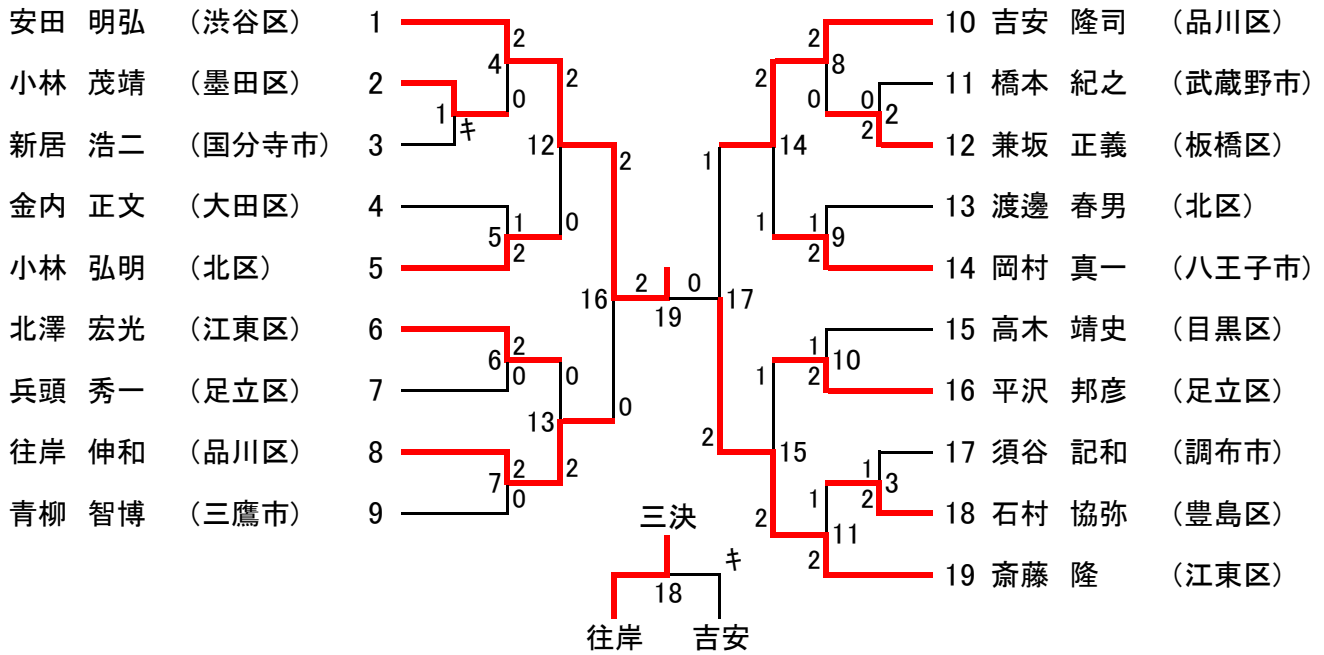
混合ダブルス 35歳以上の部 [XD35] (16)



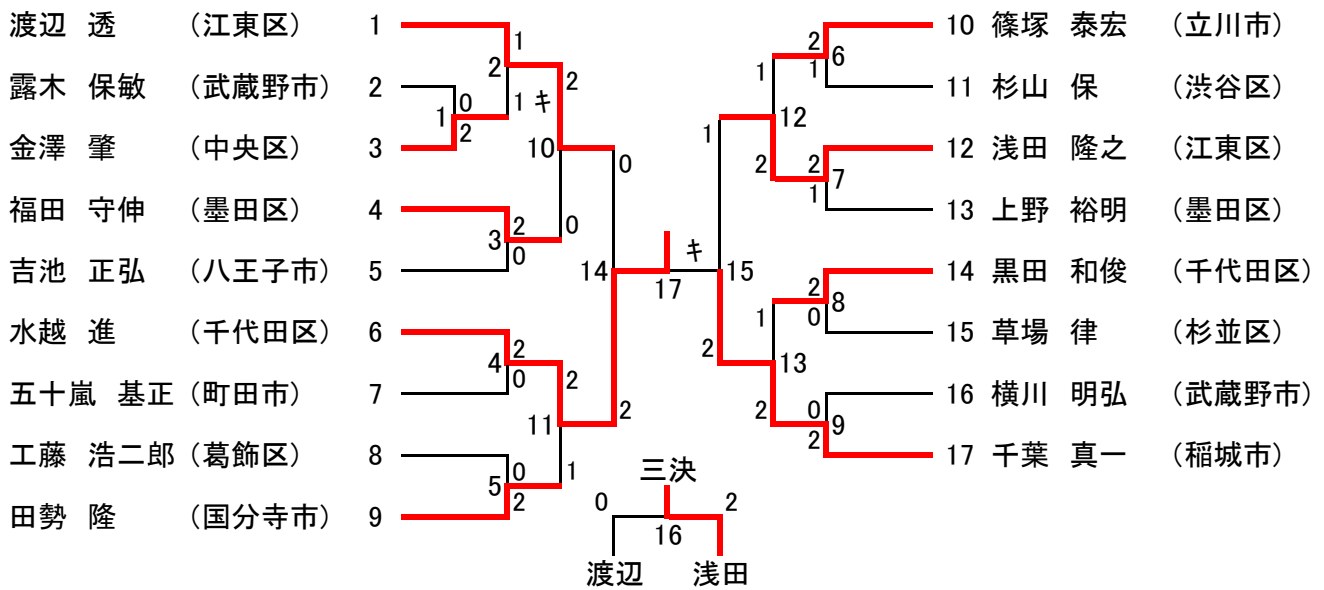
全日本シニアバドミントン選手権大会東京都予選 混合ダブルス 40歳以上の部 [XD40] (23)



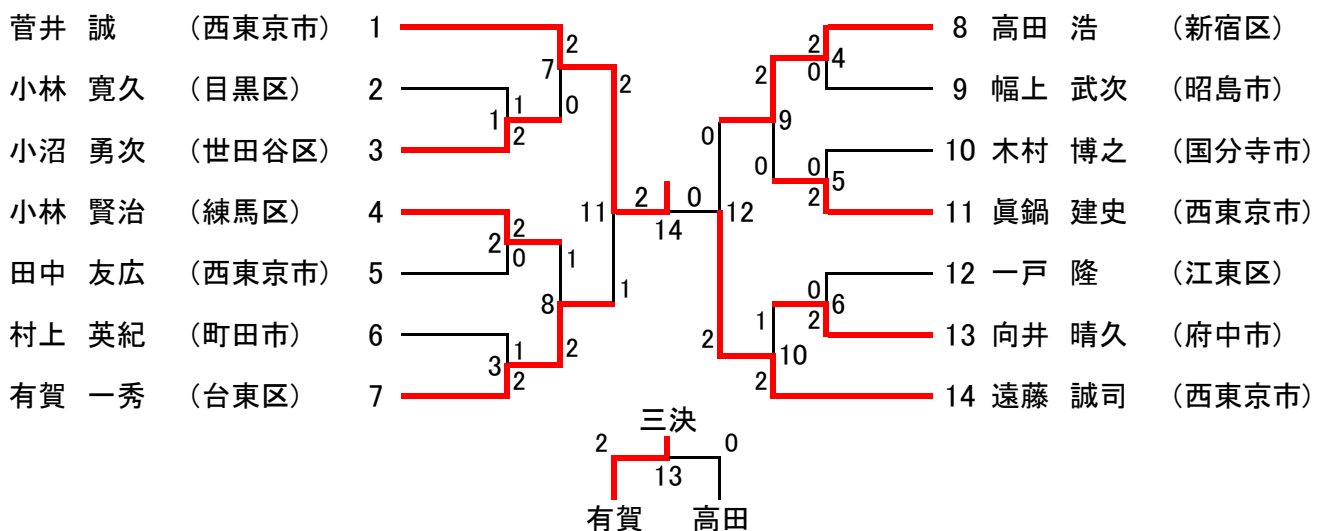
全日本シニアバドミントン選手権大会東京都予選
男子シングルス 45歳以上の部 [MS45] (19)



男子シングルス 50歳以上の部 [MS50] (17)

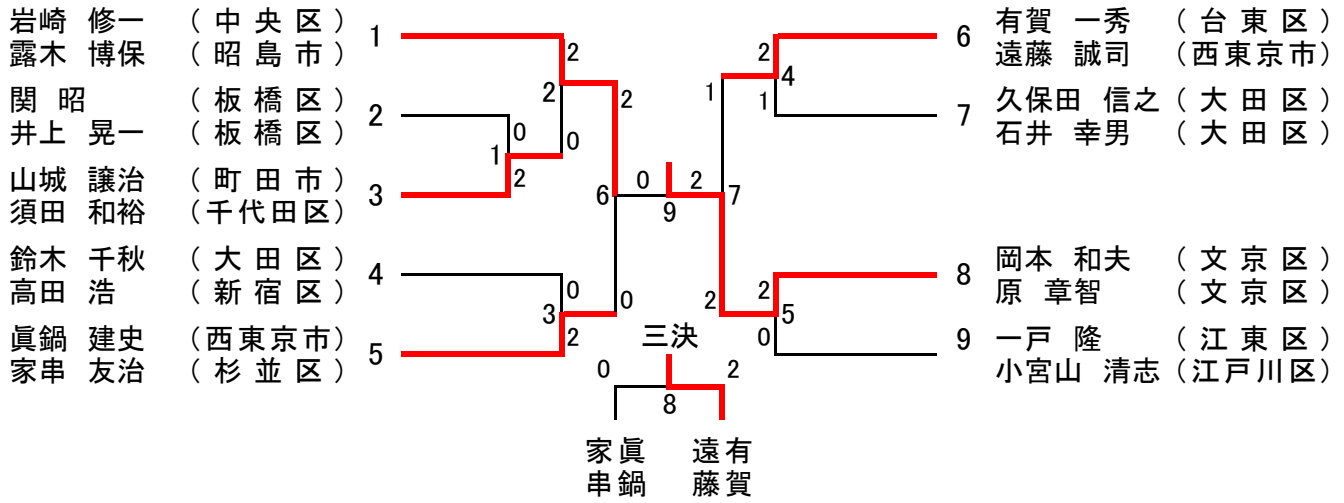


男子シングルス 55歳以上の部 [MS55] (14)

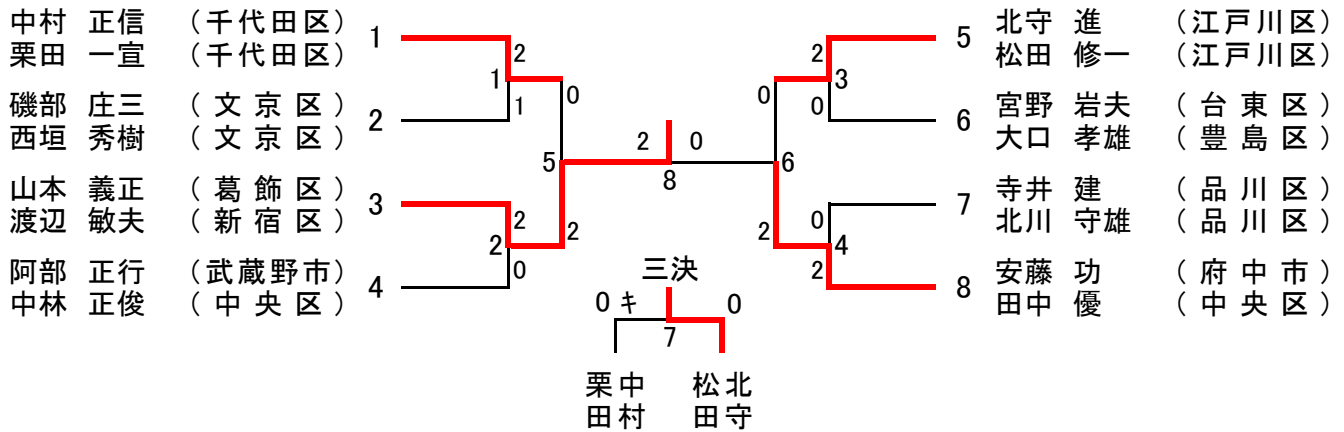


全日本シニアバドミントン選手権大会東京都予選

男子ダブルス 55歳以上の部〔MD55〕(9)

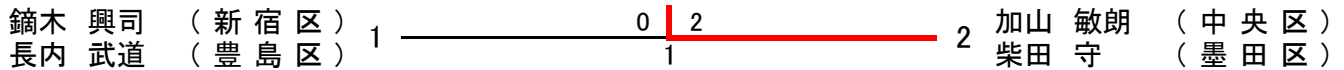


男子ダブルス 60歳以上の部〔MD60〕(8)

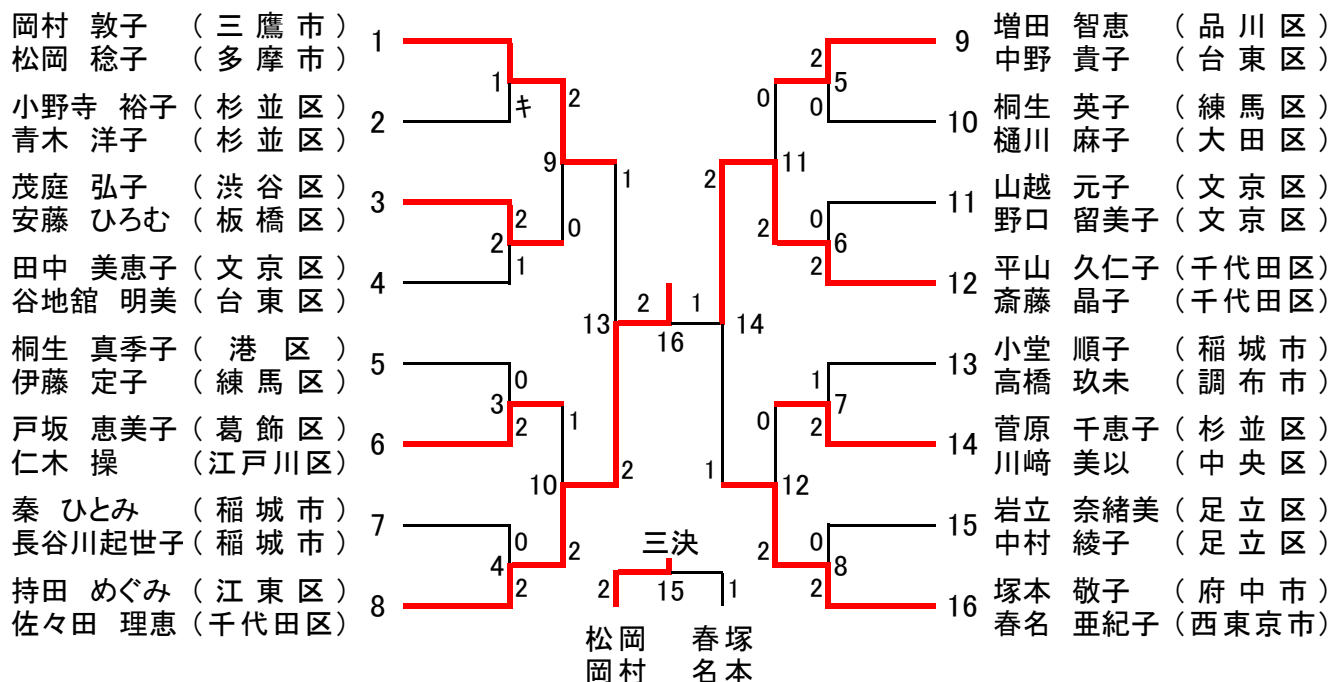


男子ダブルス 65歳以上の部〔MD65〕(0)

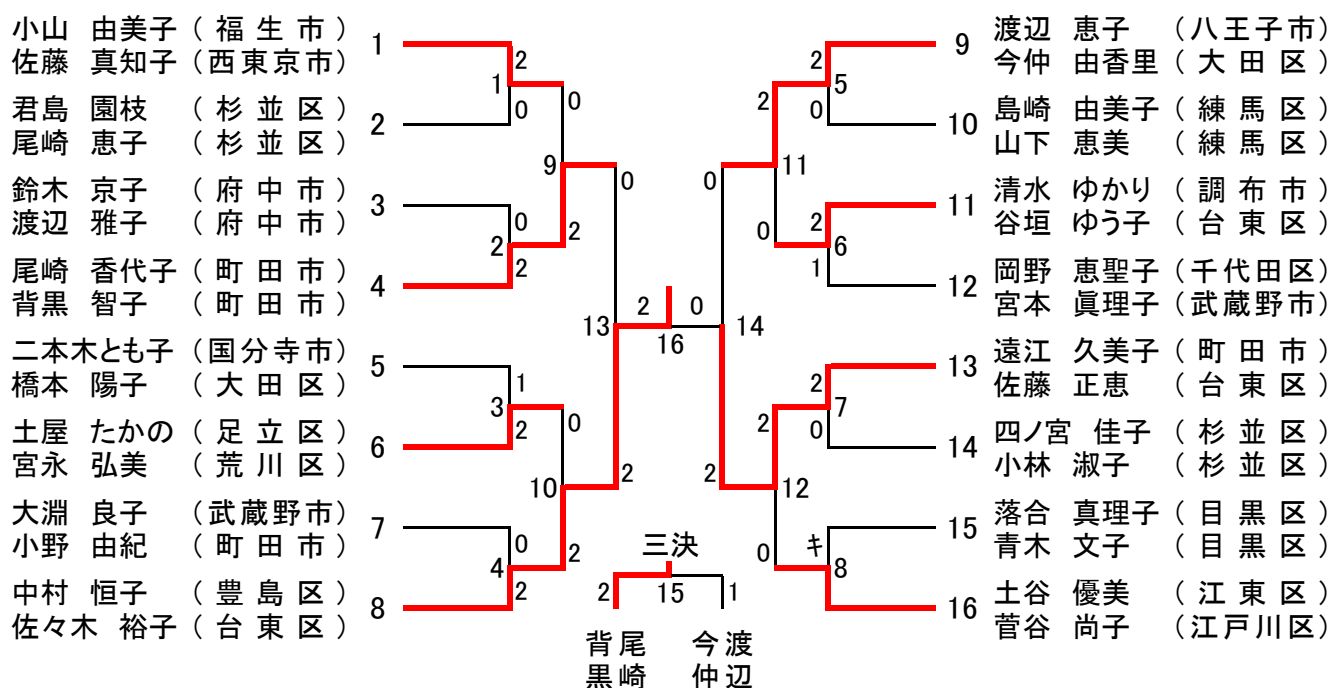
男子ダブルス 70歳以上の部〔MD70〕(2)



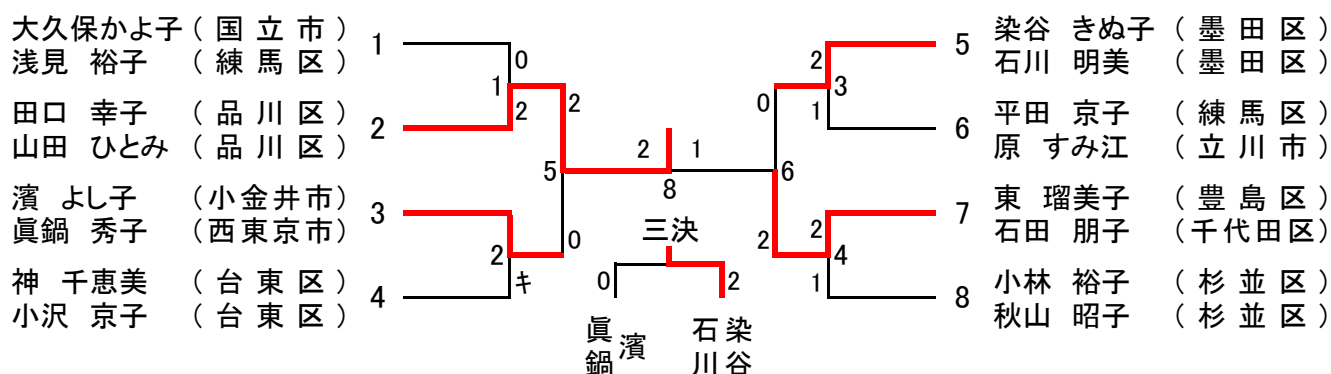
全日本シニアバドミントン選手権大会東京都予選
女子ダブルス 45歳以上の部 [WD45] (16)



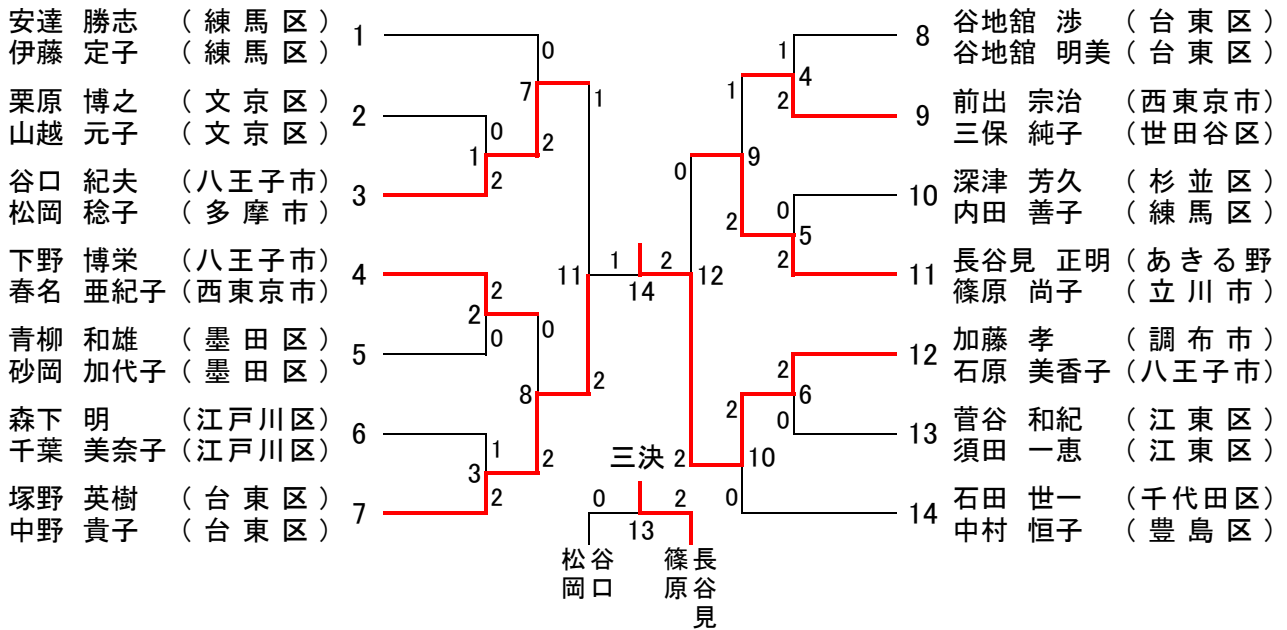
女子ダブルス 50歳以上の部 [WD50] (16)



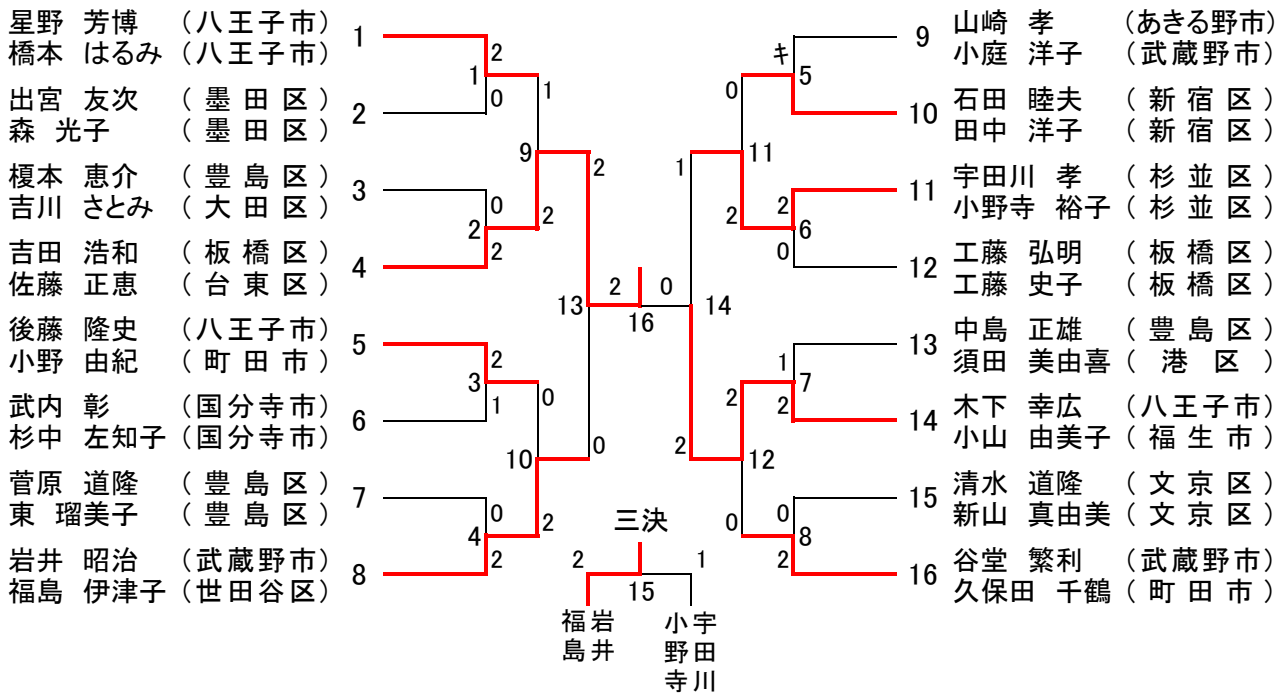
女子ダブルス 55歳以上の部 [WD55] (8)



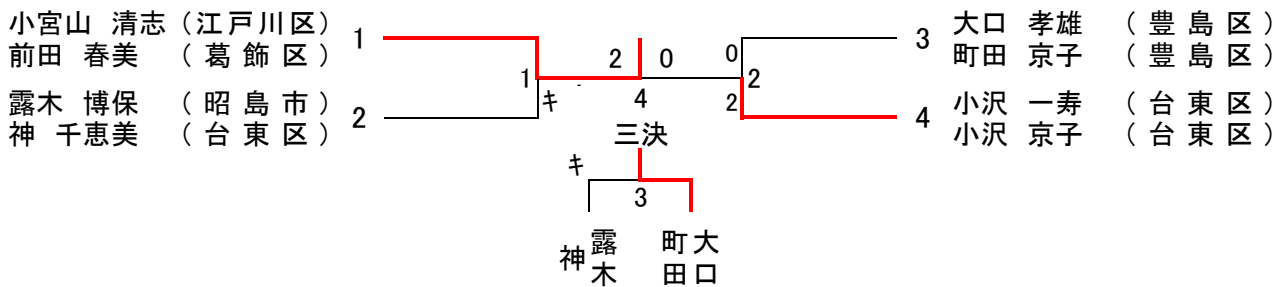
全日本シニアバドミントン選手権大会東京都予選
混合ダブルス 45歳以上の部 [XD45] (14)



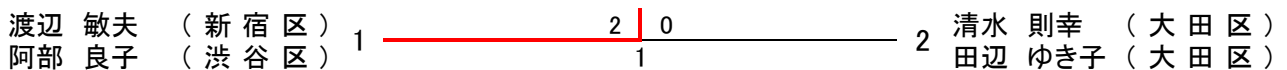
混合ダブルス 50歳以上の部 [XD50] (16)



混合ダブルス 55歳以上の部 [XD55] (4)



混合ダブルス 60歳以上の部 [XD60] (2)



混合ダブルス 65歳以上の部 [XD65] (0)

混合ダブルス 70歳以上の部 [XD70] (2)

