

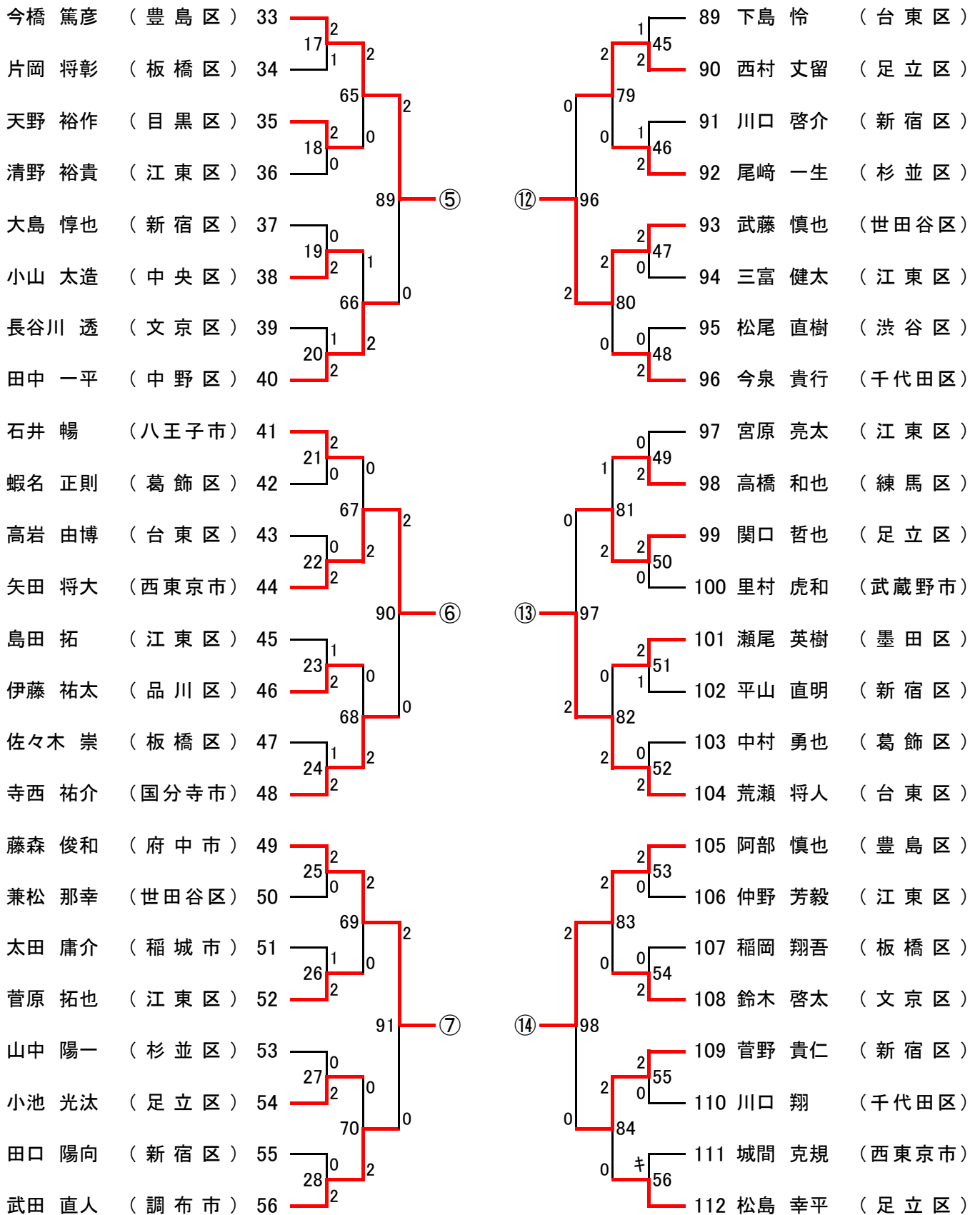
第61回 全日本社会人バドミントン選手権大会 東京都予選会

男子シングルス(112) 1/2 [①~④ブロック・⑧~⑪ブロック]

仁島 大毅 (文京区) 1	2 1	0	1	57	0	2	29	57 三上 達也 (調布市)
岡田 仁志 (江東区) 2	2	0	2	71	0	0	30	58 松田 大地 (練馬区)
神 享史 (新宿区) 3	2	0	2	85	0	2	31	59 田辺 将臣 (荒川区)
岳野 大地 (足立区) 4	3	1	2	92	0	0	32	60 洲鎌 隆博 (杉並区)
高田 宗文 (立川市) 5	4	0	1	99	0	2	33	61 横堀 雄大 (新宿区)
白鳥 祐人 (昭島市) 6	5	0	2	107	0	1	34	62 中岨 拓真 (板橋区)
大和 光義 (杉並区) 7	6	0	1	115	0	2	35	63 多田 崇史 (江東区)
角川 明立 (練馬区) 8	7	0	2	123	0	2	36	64 長谷川 洸介 (八王子市)
森 一輝 (墨田区) 9	5	2	2	131	0	2	37	65 大河原 正晴 (小平市)
三原 大輝 (目黒区) 10	6	0	1	139	0	1	38	66 木村 剛実 (府中市)
鈴木 拓也 (葛飾区) 11	7	0	2	147	0	2	39	67 西本 卓也 (千代田区)
大森 悠馬 (多摩市) 12	8	0	1	155	0	2	40	68 磯 恭士 (文京区)
森 比呂夢 (新宿区) 13	9	2	2	163	0	2	41	69 大城戸 翔 (新宿区)
三内 隆史 (三鷹市) 14	10	0	2	171	0	1	42	70 後藤 典彦 (世田谷区)
高橋 将真 (板橋区) 15	11	2	0	179	0	2	43	71 大田 頼次 (江東区)
熊本 英治 (足立区) 16	12	0	1	187	0	2	44	72 中村 将太 (中央区)
久保 友春 (江東区) 17	13	2	1	195	0	2	45	73 田中 瑞樹 (国分寺市)
矢澤 龍治 (武蔵野市) 18	14	0	2	203	0	1	46	74 田村 勇祐 (渋谷区)
田沼 旅宇 (中野区) 19	15	2	2	211	0	2	47	75 千葉 祥汰 (新宿区)
柴田 宏貴 (千代田区) 20	16	0	1	219	0	2	48	76 川音 勇稀 (足立区)
大西 伊織 (文京区) 21	17	2	2	227	0	2	49	77 原 利之 (杉並区)
櫻井 哲也 (練馬区) 22	18	0	1	235	0	2	50	78 平井 貴之 (江東区)
猪岡 匠 (新宿区) 23	19	2	2	243	0	2	51	79 星野 雄介 (葛飾区)
喜屋武 拓哉 (葛飾区) 24	20	0	1	251	0	2	52	80 池内 英二 (立川市)
磯山 裕幸 (杉並区) 25	21	2	2	259	0	2	53	81 川村 広大 (多摩市)
輿石 涼 (江東区) 26	22	0	1	267	0	1	54	82 野村 孝典 (足立区)
小林 精一 (豊島区) 27	23	2	2	275	0	2	55	83 金井 政嗣 (千代田区)
名取 久裕 (渋谷区) 28	24	0	1	283	0	2	56	84 西脇 悠斗 (新宿区)
西田 秀人 (新宿区) 29	25	2	2	291	0	2	57	85 池田 拓馬 (目黒区)
井上 雅司 (足立区) 30	26	0	1	299	0	2	58	86 仁平 裕人 (江東区)
福森 崇史 (調布市) 31	27	2	2	307	0	2	59	87 大上 忠昭 (立川市)
西山 達也 (葛飾区) 32	28	0	1	315	0	2	60	88 山田 真洋 (板橋区)

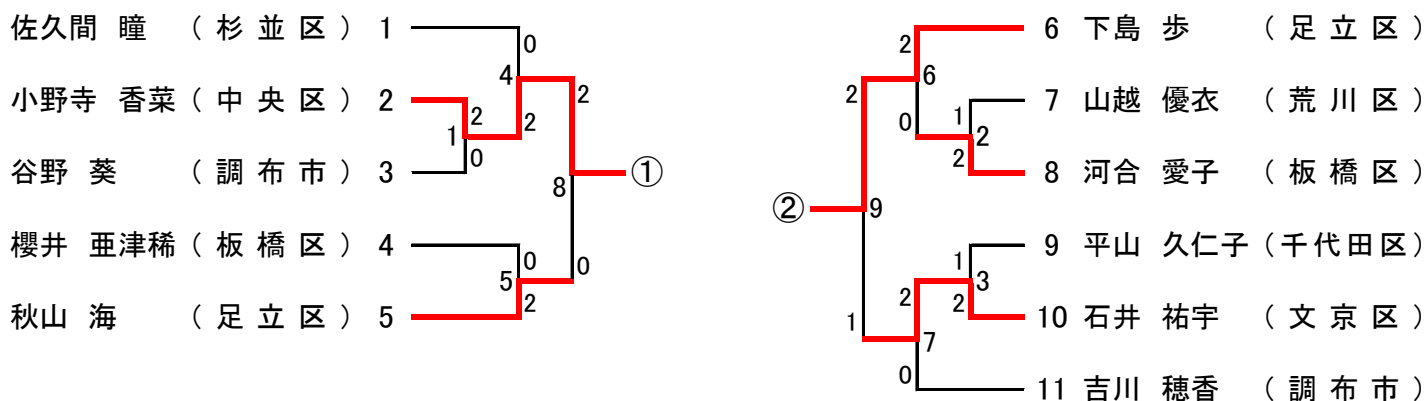
第61回 全日本社会人バドミントン選手権大会 東京都予選会

男子シングルス(112) 2/2 [⑤~⑦ブロック・⑫~⑭ブロック]

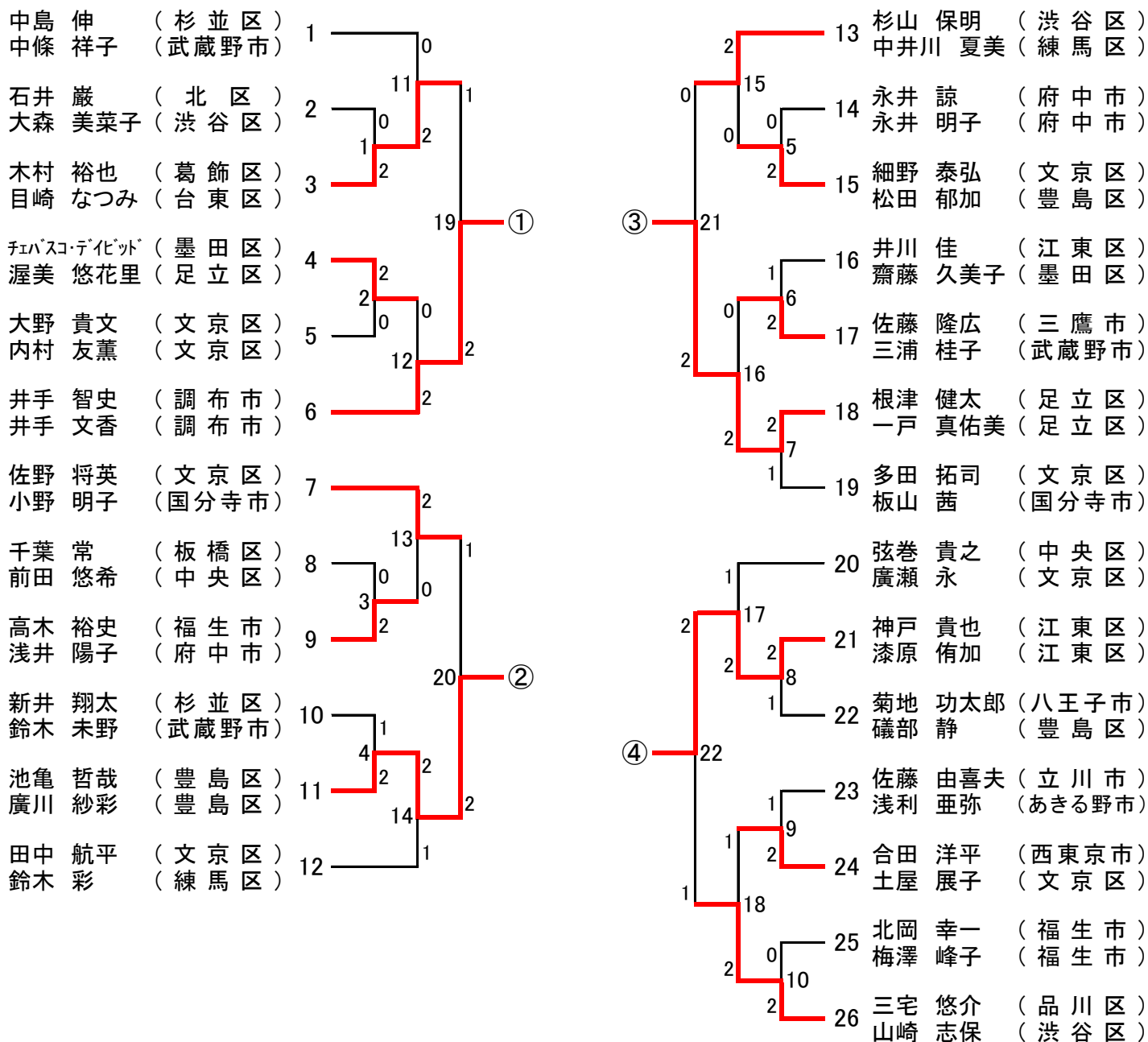


第61回 全日本社会人バドミントン選手権大会 東京都予選会

女子シングルス(11)

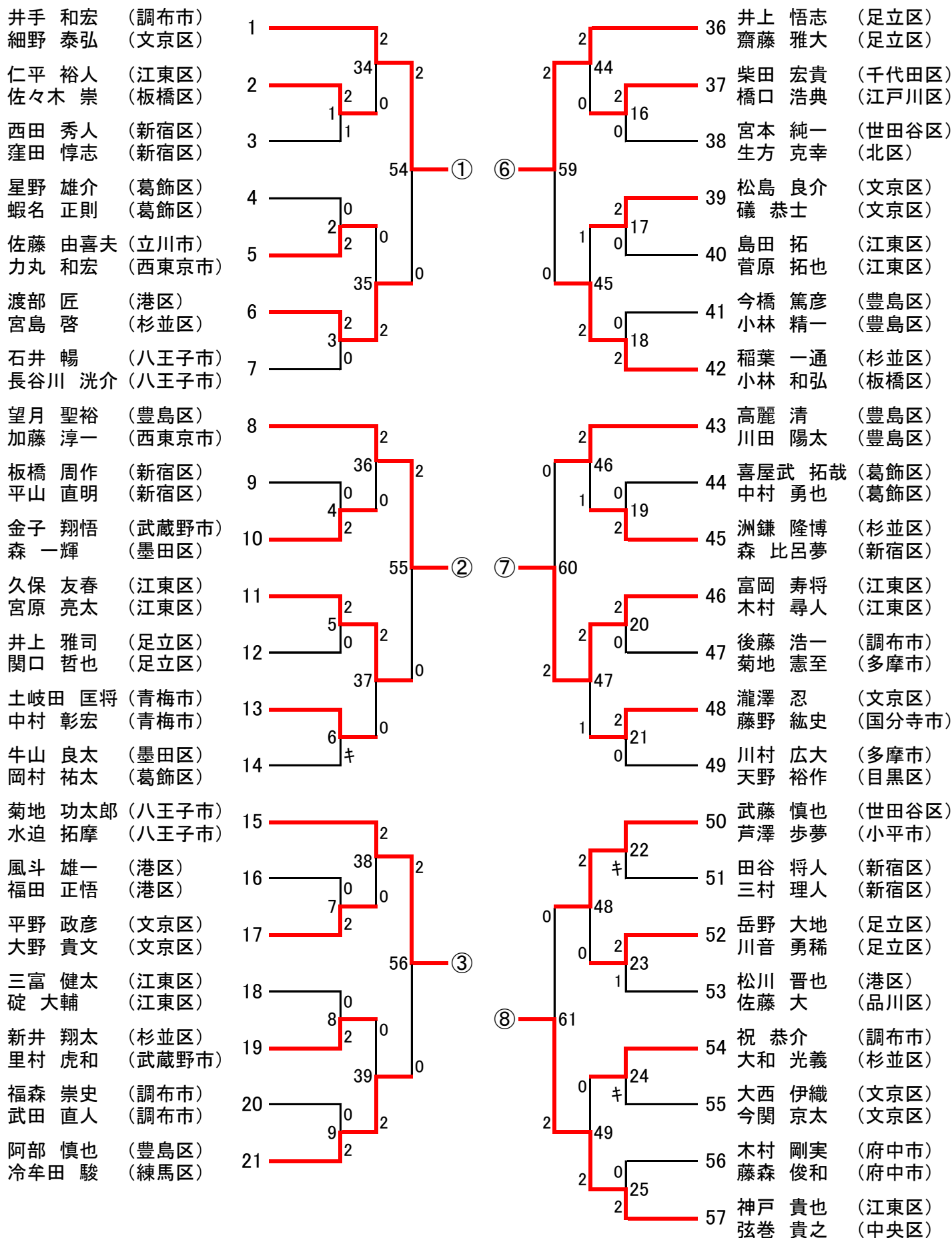


混合ダブルス(26)



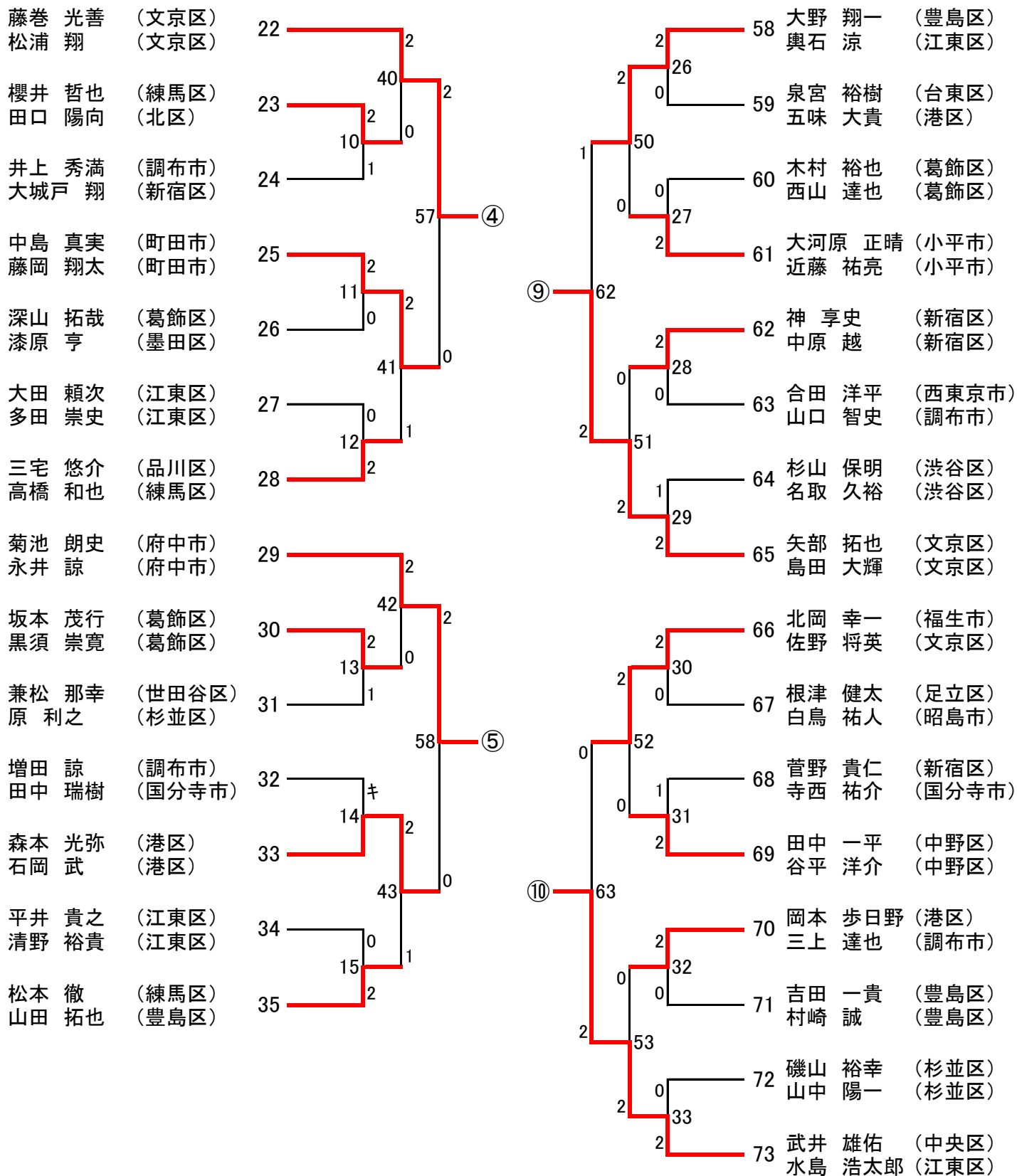
第61回 全日本社会人バドミントン選手権大会 東京都予選会

男子ダブルス(73) 1/2



第61回 全日本社会人バドミントン選手権大会 東京都予選会

男子ダブルス(73) 2/2



第61回 全日本社会人バドミントン選手権大会 東京都予選会

女子ダブルス(24)

