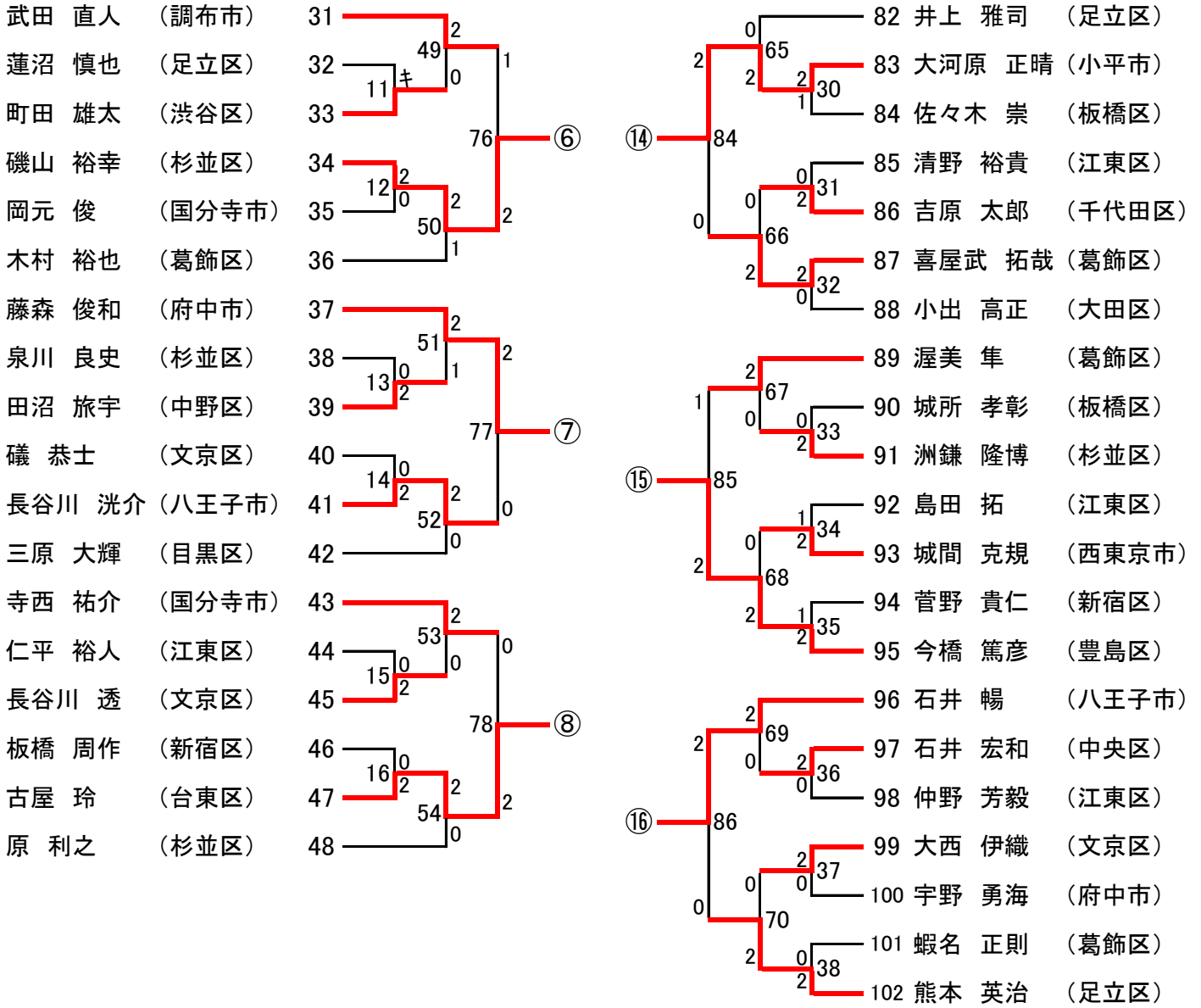


第60回 全日本社会人バドミントン選手権大会 東京都予選会 男子シングルス(102)

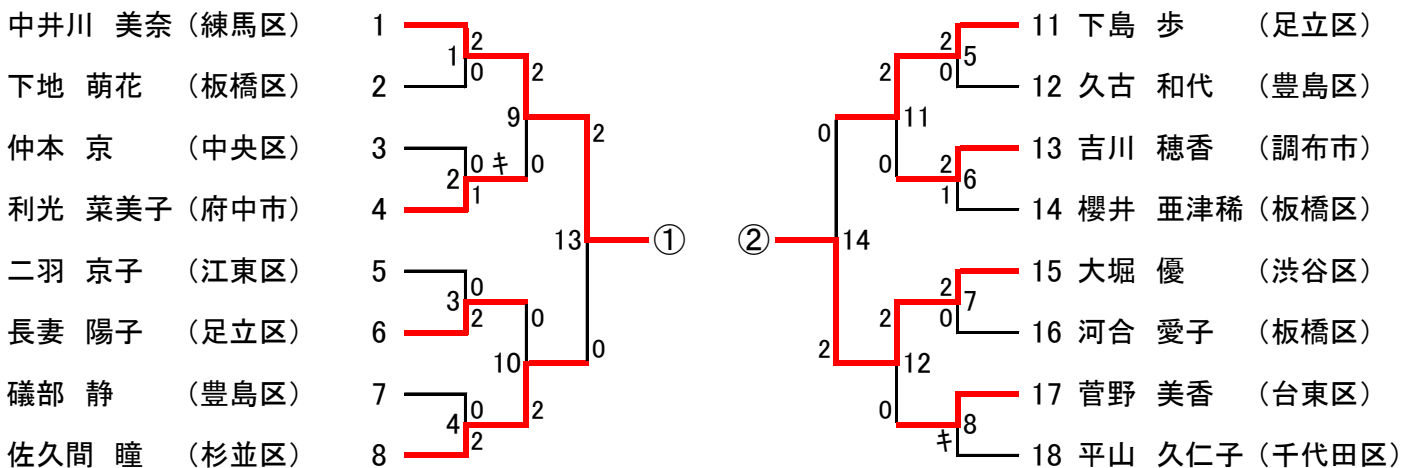
佐藤 祐樹 (千代田区)	1	2		49 大田 頼次 (江東区)
矢澤 龍治 (武蔵野市)	2	39	2	50 天野 祐作 (目黒区)
古川 海斗 (江戸川区)	3	1	0	51 三上 達也 (調布市)
水嶋 太一 (文京区)	4	2	1	52 古川 航 (文京区)
多田 崇史 (江東区)	5	2	0	53 中鉢 寛人 (江戸川区)
吉田 一貴 (豊島区)	6	40	2	54 高岩 由博 (台東区)
小林 陽実 (練馬区)	7	1		55 新井 翔太 (杉並区)
川村 広大 (多摩市)	8	41	2	56 権藤 太郎 (大田区)
三富 健太 (江東区)	9	3	0	57 角川 明立 (練馬区)
小山 太造 (中央区)	10	2	1	58 川口 翔 (千代田区)
渡辺 彰浩 (葛飾区)	11	4	0	59 谷平 洋介 (中野区)
下島 怜 (台東区)	12	42	2	60 水島 浩太郎 (江東区)
吉野 健太郎 (港区)	13	2		61 仁島 大毅 (文京区)
平山 直明 (新宿区)	14	43	1	62 酒巻 大城 (板橋区)
荒川 憲司 (北区)	15	5	0	63 池亀 哲哉 (目黒区)
小松崎 和貴 (文京区)	16	6	0	64 菅原 拓也 (江東区)
阿部 慎也 (豊島区)	17	6	2	65 小林 精一 (豊島区)
水野 裕介 (足立区)	18	44	0	66 藤岡 翔太 (町田市)
名取 久裕 (渋谷区)	19	0	キ	67 清水 直樹 (大田区)
田中 一平 (杉並区)	20	45	1	68 宮原 亮太 (江東区)
深山 拓也 (葛飾区)	21	7	0	69 森 公彦 (中野区)
中寄 拓真 (板橋区)	22	8	0	70 本間 秀逸 (葛飾区)
越智 大介 (八王子市)	23	8	2	71 松川 晋也 (港区)
平井 貴之 (江東区)	24	46	0	72 後藤 浩一 (調布市)
久保 友春 (江東区)	25	2		73 今泉 貴行 (千代田区)
高橋 将真 (板橋区)	26	47	1	74 森 一輝 (墨田区)
瀬尾 英樹 (墨田区)	27	9	1	75 宮島 啓 (杉並区)
福森 崇史 (調布市)	28	キ		76 高田 宗文 (立川市)
上條 崇一 (豊島区)	29	10	1	77 神 享史 (新宿区)
西山 達也 (葛飾区)	30	48	2	78 桜井 哲也 (練馬区)
				79 鈴木 啓太 (文京区)
				80 後藤 典彦 (世田谷区)
				81 田中 瑞樹 (国分寺市)

⑥～⑧ および ⑭～⑯ は次ページに掲載

第60回 全日本社会人バドミントン選手権大会 東京都予選会 男子シングルス(102)



第60回 全日本社会人バドミントン選手権大会 東京都予選会 女子シングルス(16)



第60回 全日本社会人バドミントン選手権大会 東京都予選会 混合ダブルス(37)

