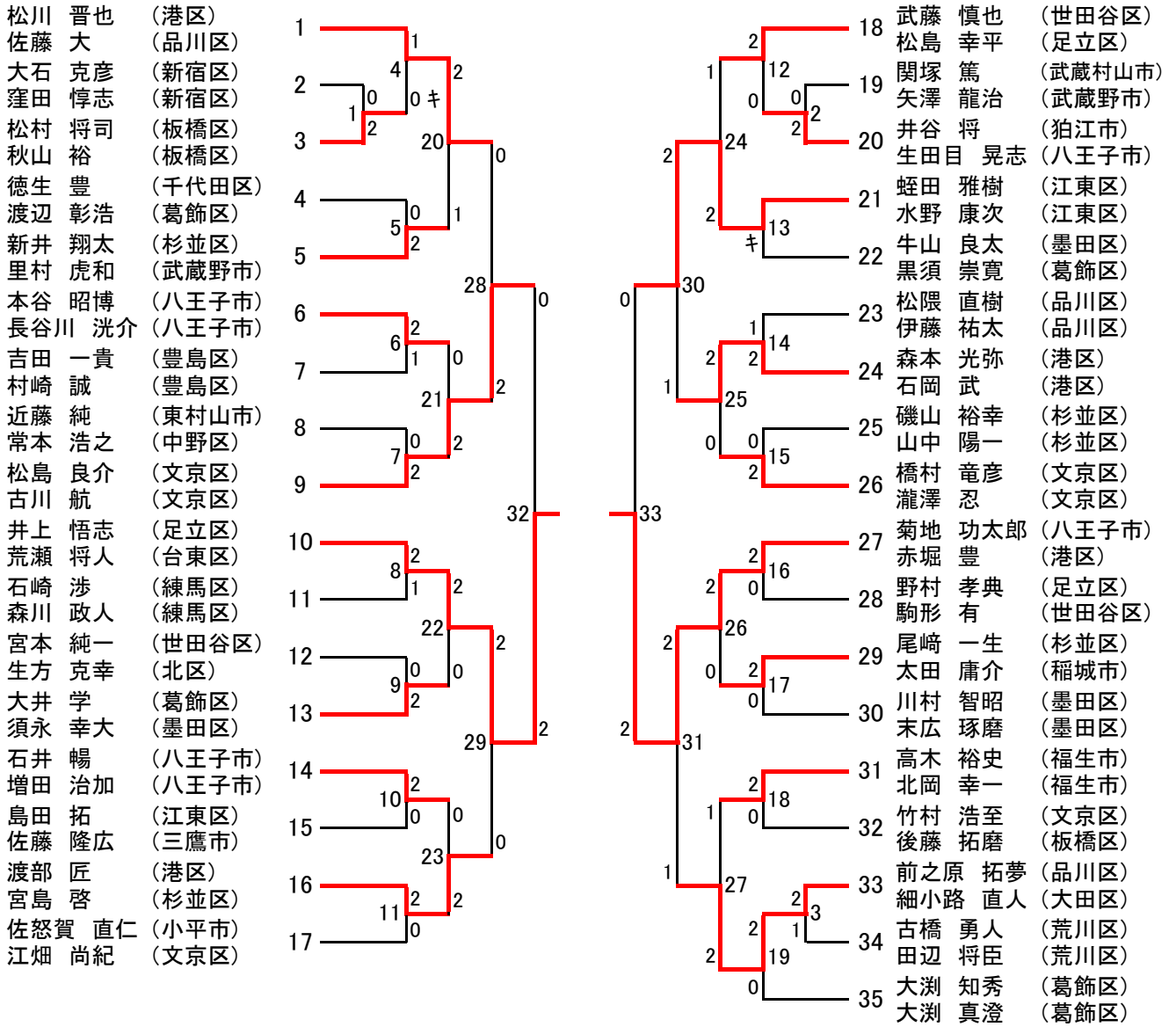
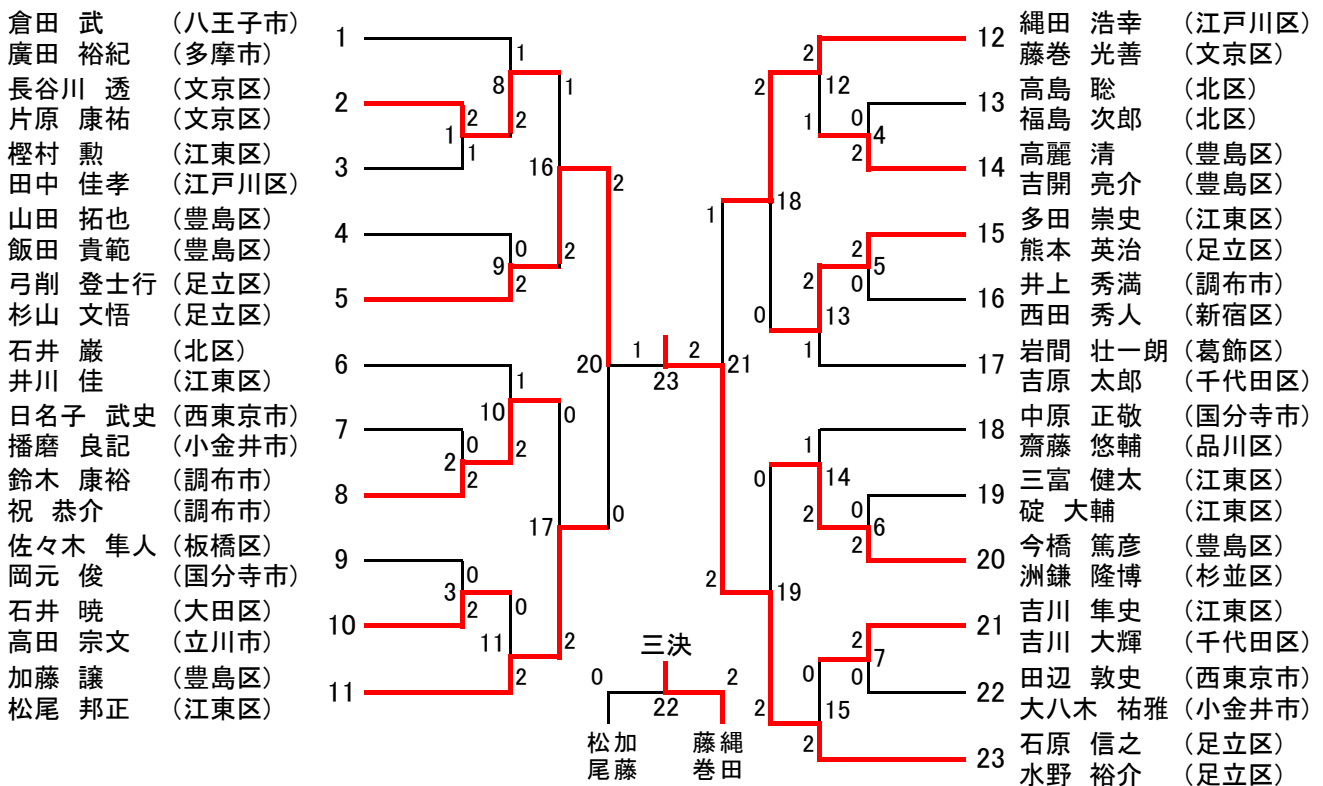


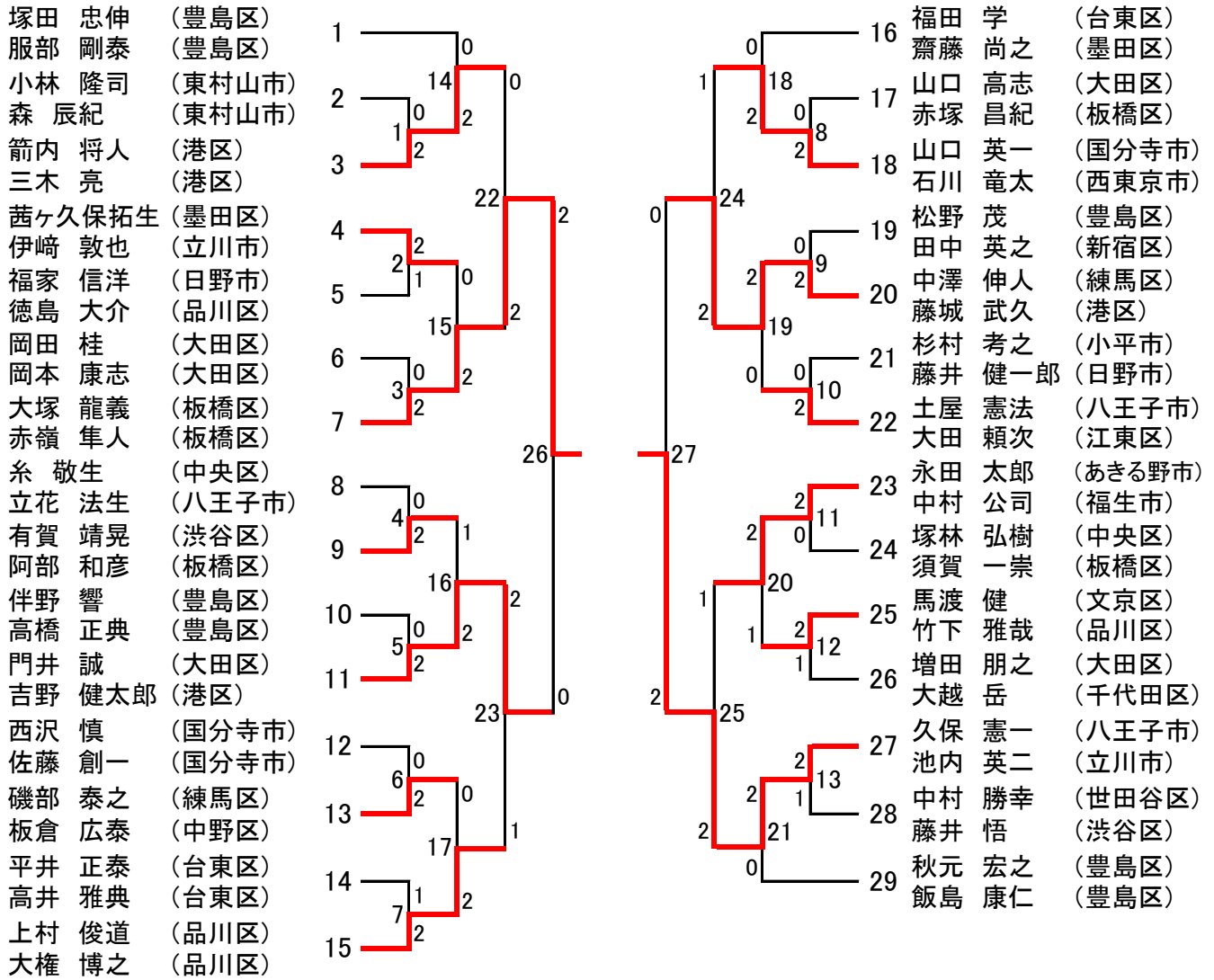
全日本シニアバドミントン選手権大会東京都予選 男子ダブルス 30歳以上の部 [MD30] (35)



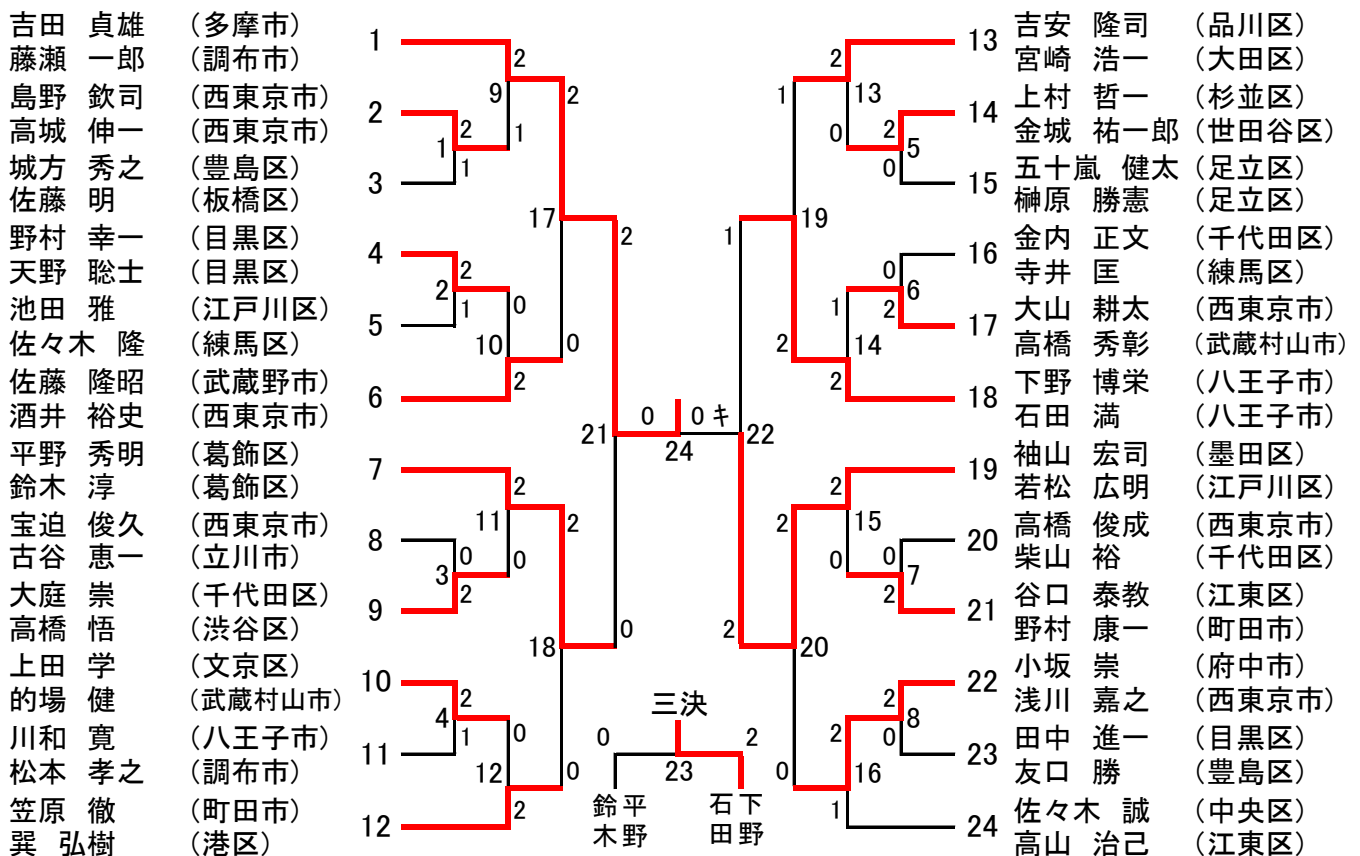
男子ダブルス 35歳以上の部 [MD35] (23)



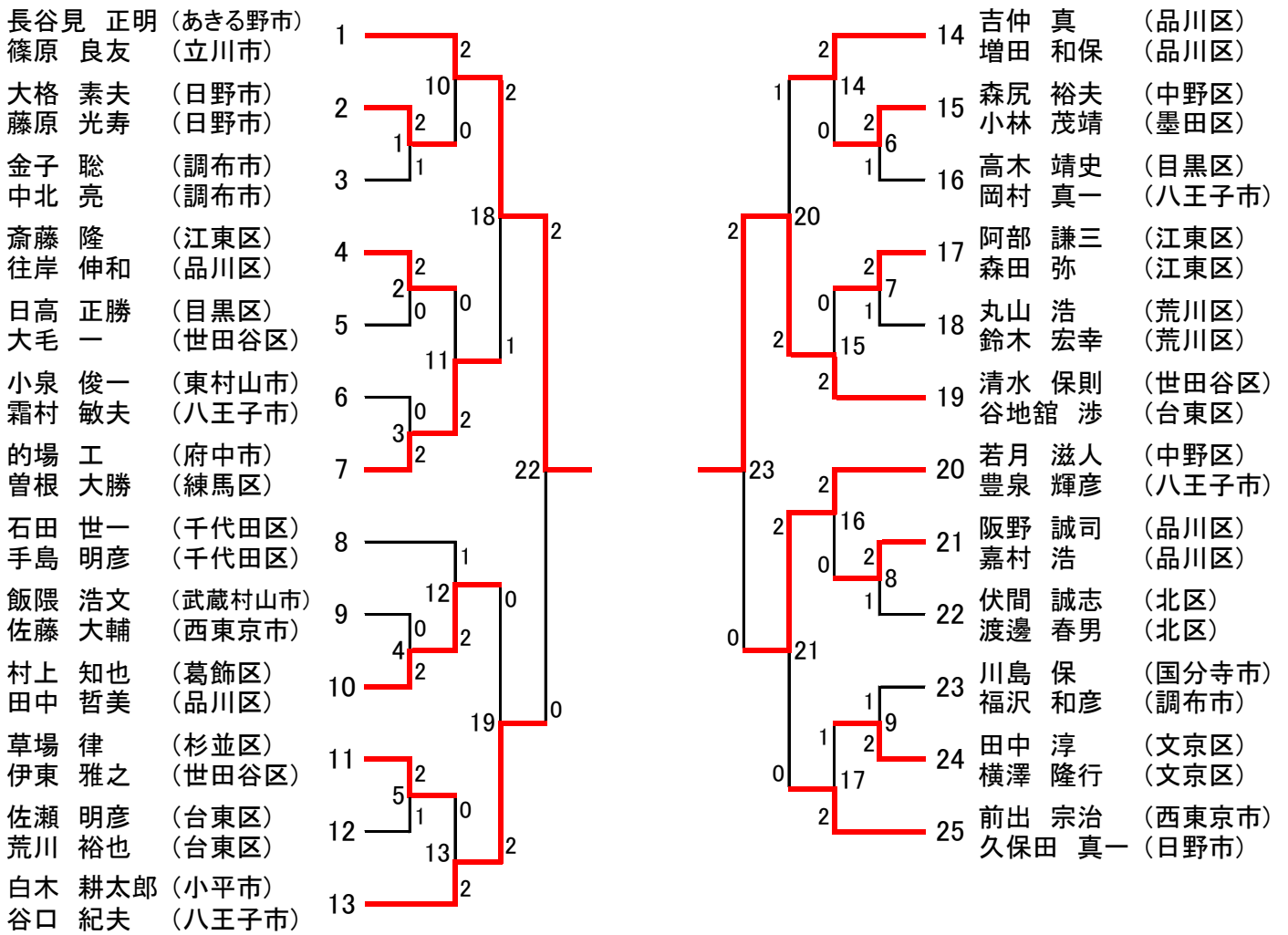
全日本シニアバドミントン選手権大会東京都予選 男子ダブルス 40歳以上の部 [MD40] (29)



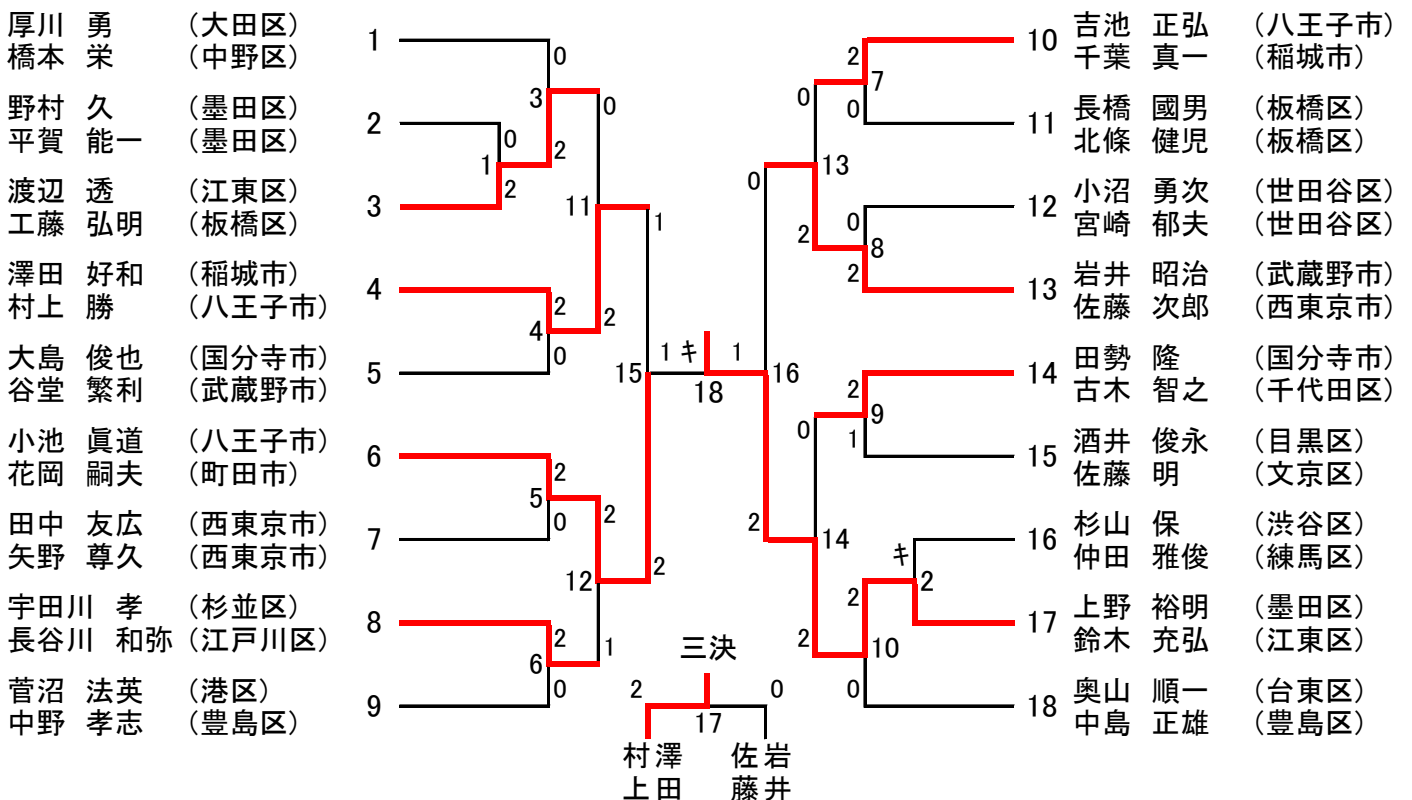
男子ダブルス 45歳以上の部 [MD45] (24)



全日本シニアバドミントン選手権大会東京都予選 男子ダブルス 50歳以上の部 [MD50] (25)

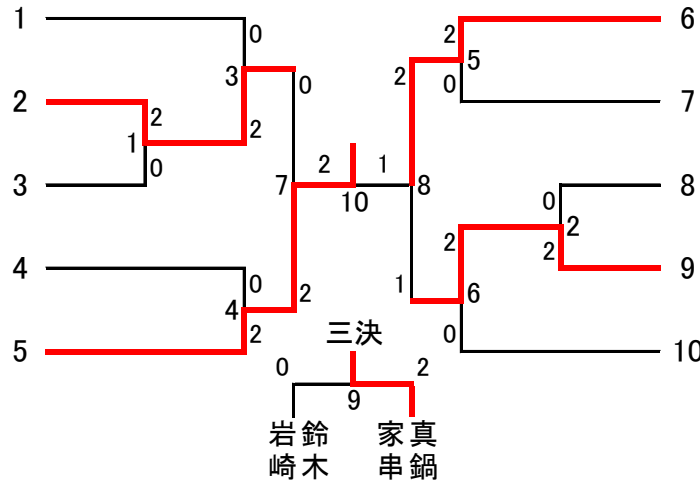


男子ダブルス 55歳以上の部 [MD55] (18)



全日本シニアバドミントン選手権大会東京都予選 男子ダブルス 60歳以上の部 [MD60] (10)

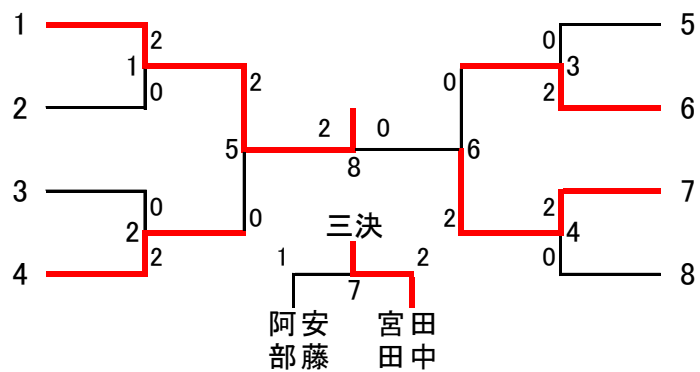
- 1 向井 晴久 (府中市)
- 菅井 誠 (西東京市)
- 2 鈴木 登美夫 (足立区)
- 岩崎 修二 (中央区)
- 3 矢野 圭典 (練馬区)
- 巻瀧 裕二 (板橋区)
- 4 有賀 一秀 (台東区)
- 加藤 伊佐武 (豊島区)
- 5 佐々木 昭孝 (日野市)
- 佐藤 衛 (調布市)



- 6 岡本 和夫 (文京区)
- 原 章智 (文京区)
- 7 石田 睦夫 (新宿区)
- 露木 博保 (昭島市)
- 8 小宮山 清志 (江戸川区)
- 村上 英紀 (町田市)
- 9 眞鍋 建史 (西東京市)
- 家串 友治 (杉並区)
- 10 石井 幸男 (大田区)
- 高田 浩 (新宿区)

男子ダブルス 65歳以上の部 [MD65] (8)

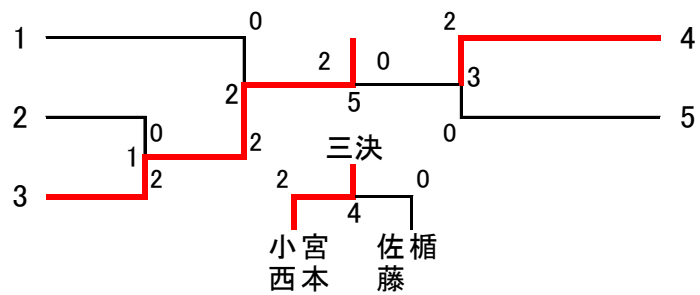
- 1 倉田 章 (多摩市)
- 佐藤 正 (小平市)
- 2 松田 安信 (江東区)
- 藤井 晃 (江東区)
- 3 中川 明文 (千代田区)
- 細島 守 (千代田区)
- 4 安藤 功 (八王子市)
- 阿部 正行 (小金井市)



- 5 中村 正信 (墨田区)
- 栗田 一宣 (千代田区)
- 6 田中 英世 (足立区)
- 宮田 喜貴 (足立区)
- 7 新田 英夫 (練馬区)
- 西山 光明 (練馬区)
- 8 北守 進 (江戸川区)
- 松田 修一 (江戸川区)

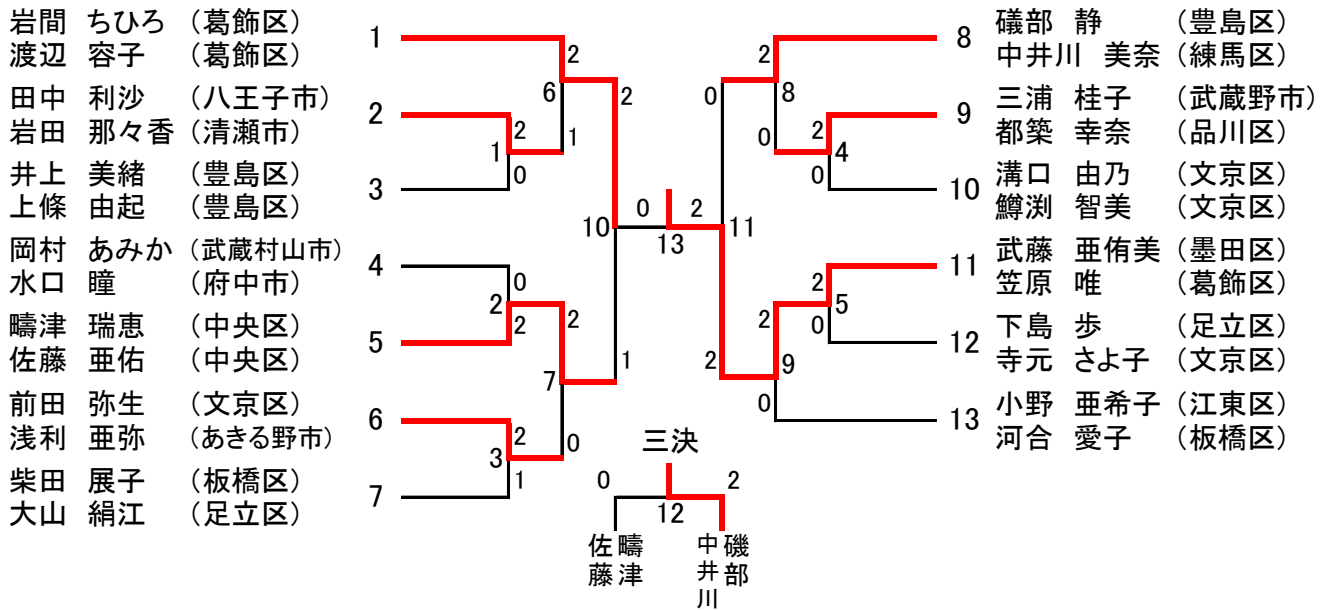
男子ダブルス 70歳以上の部 [MD70] (5)

- 1 宮本 啓三 (三鷹市)
- 小西 敬介 (町田市)
- 2 北井 隆 (新宿区)
- 大塚 彰 (新宿区)
- 3 松井 秋男 (文京区)
- 菊池 泰次郎 (多摩市)

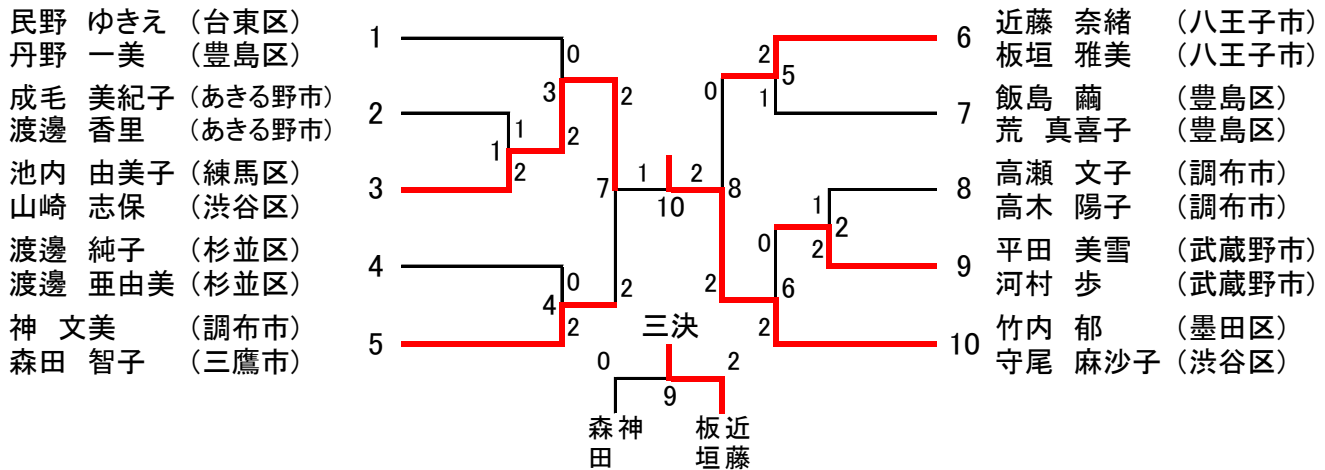


- 4 島田 稔 (板橋区)
- 松崎 正門 (新宿区)
- 5 楯 篤志 (西東京市)
- 佐藤 政行 (品川区)

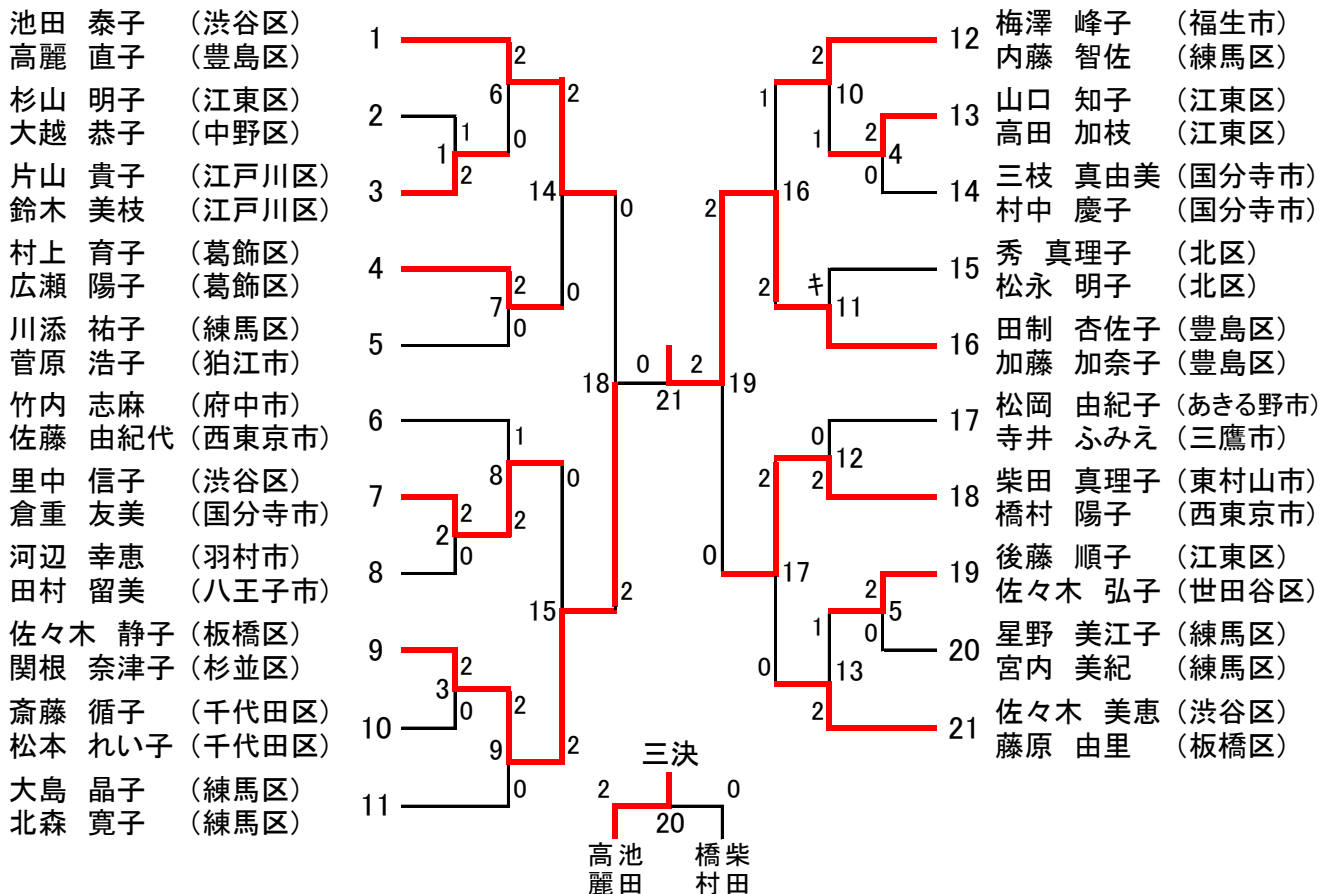
全日本シニアバドミントン選手権大会東京都予選 女子ダブルス 30歳以上の部 [WD30] (13)



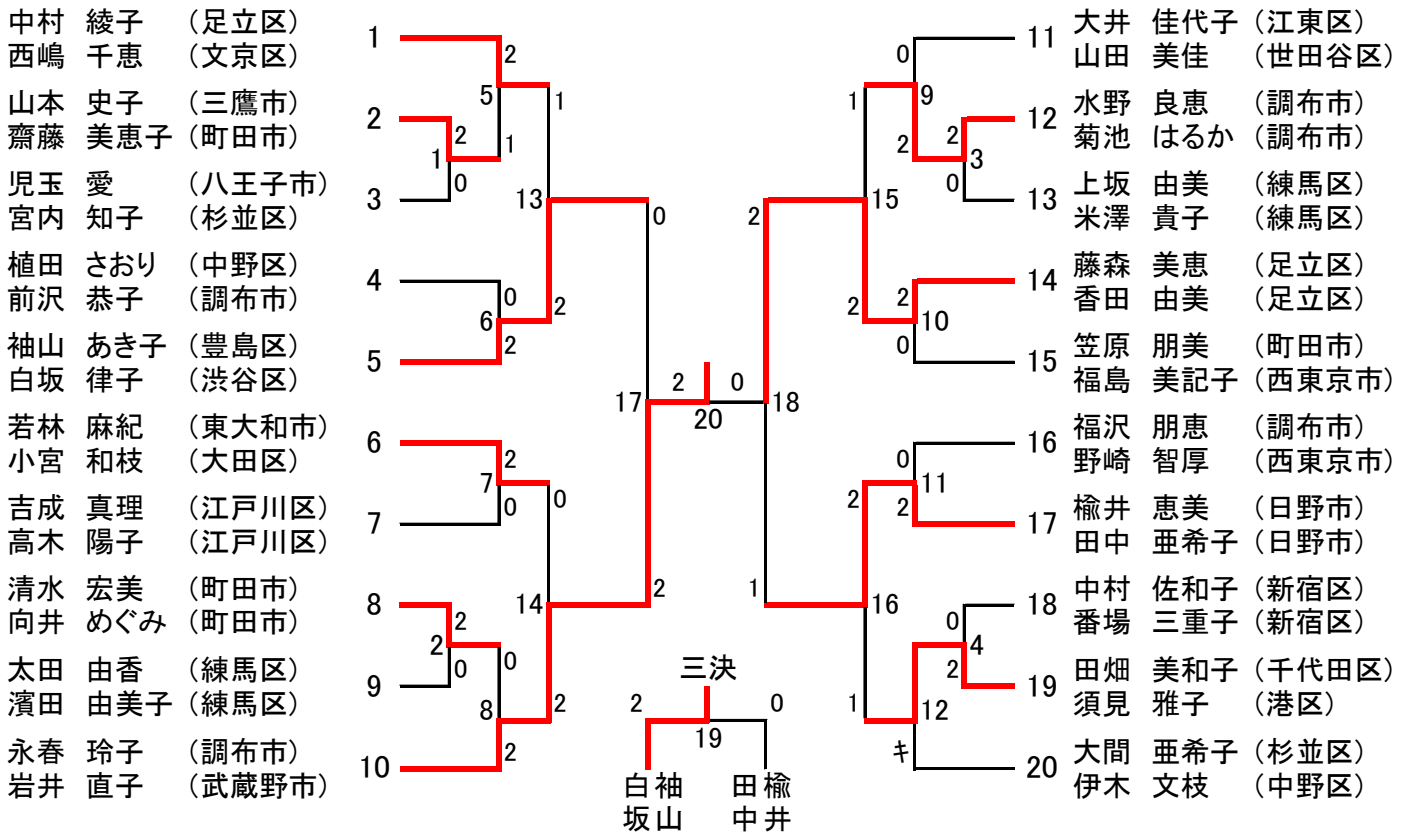
女子ダブルス 35歳以上の部 [WD35] (10)



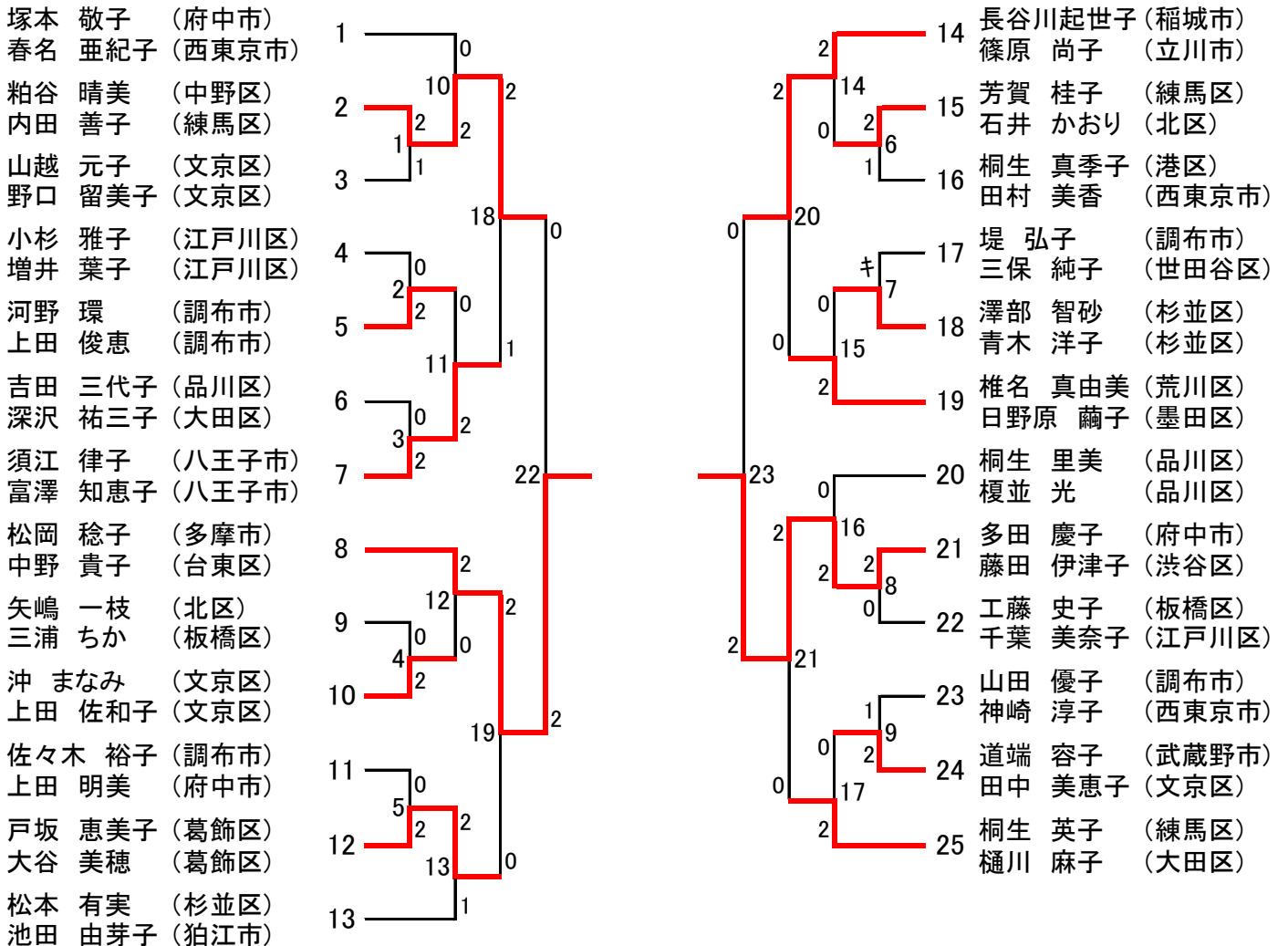
女子ダブルス 40歳以上の部 [WD40] (21)



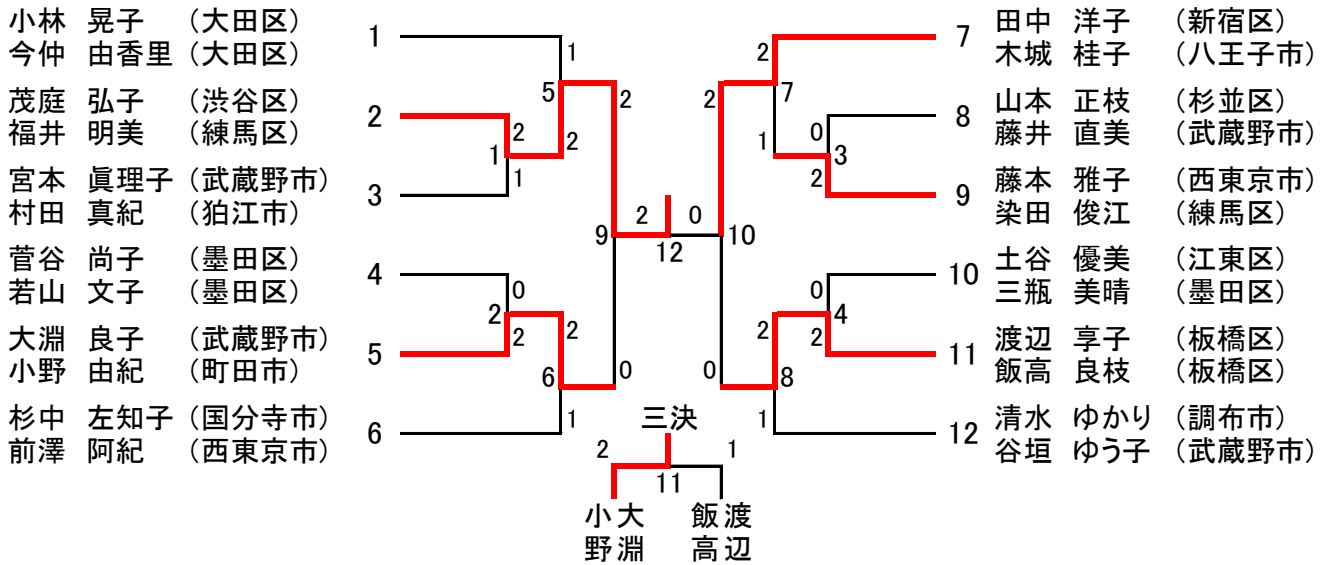
全日本シニアバドミントン選手権大会東京都予選 女子ダブルス 45歳以上の部 [WD45] (20)



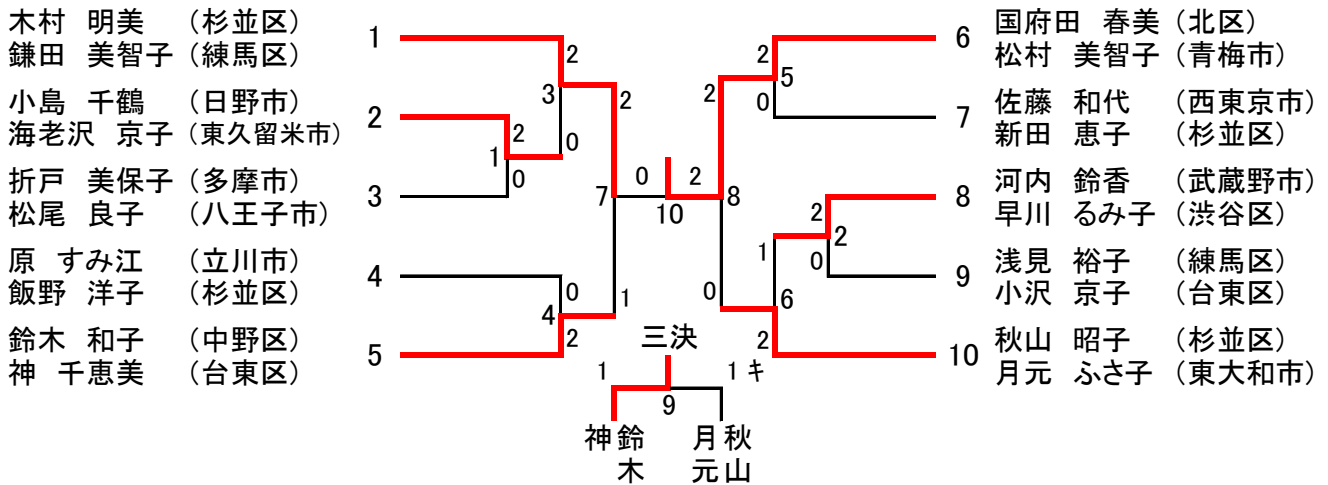
女子ダブルス 50歳以上の部 [WD50] (25)



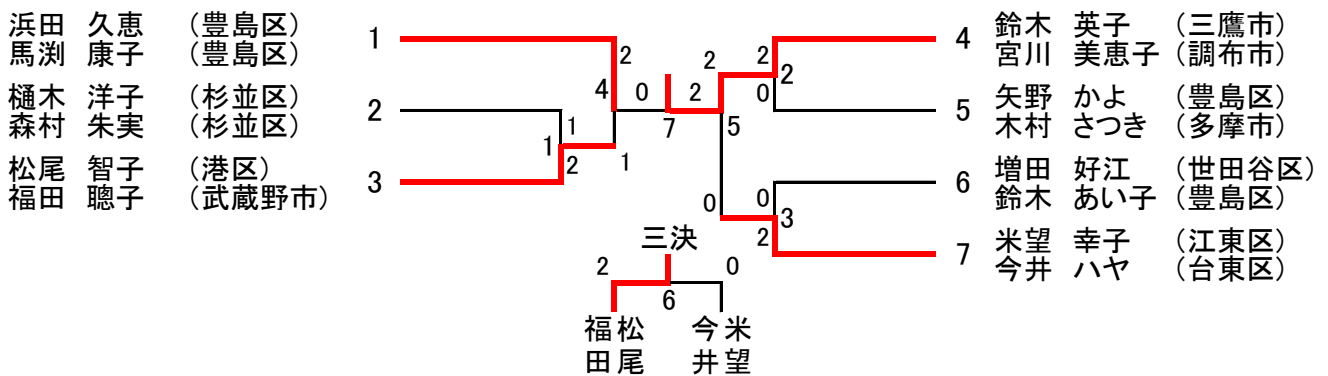
全日本シニアバドミントン選手権大会東京都予選 女子ダブルス 55歳以上の部 [WD55] (12)



女子ダブルス 60歳以上の部 [WD60] (10)



女子ダブルス 65歳以上の部 [WD65] (7)



女子ダブルス 70歳以上の部 [WD70] (1)

