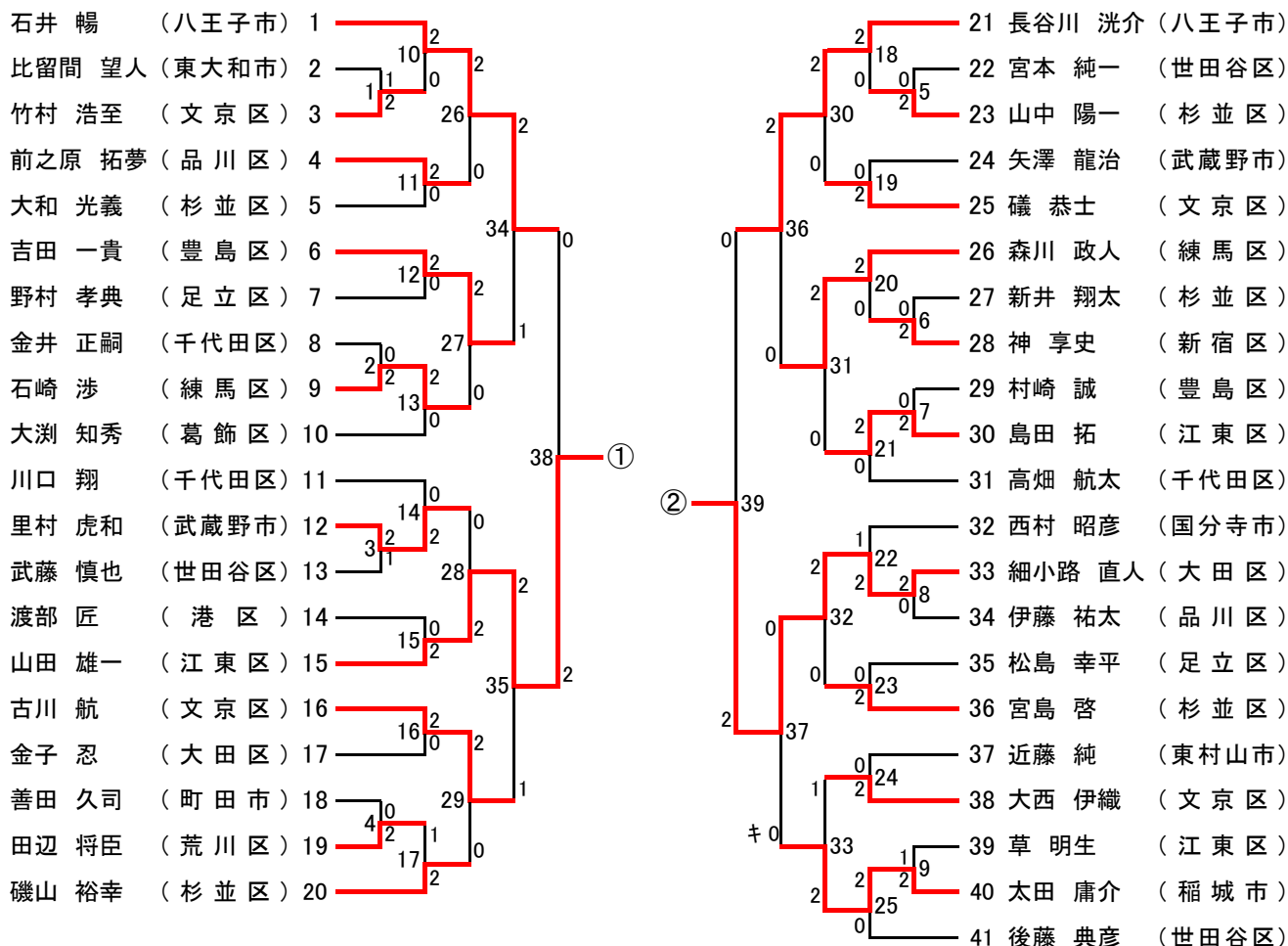
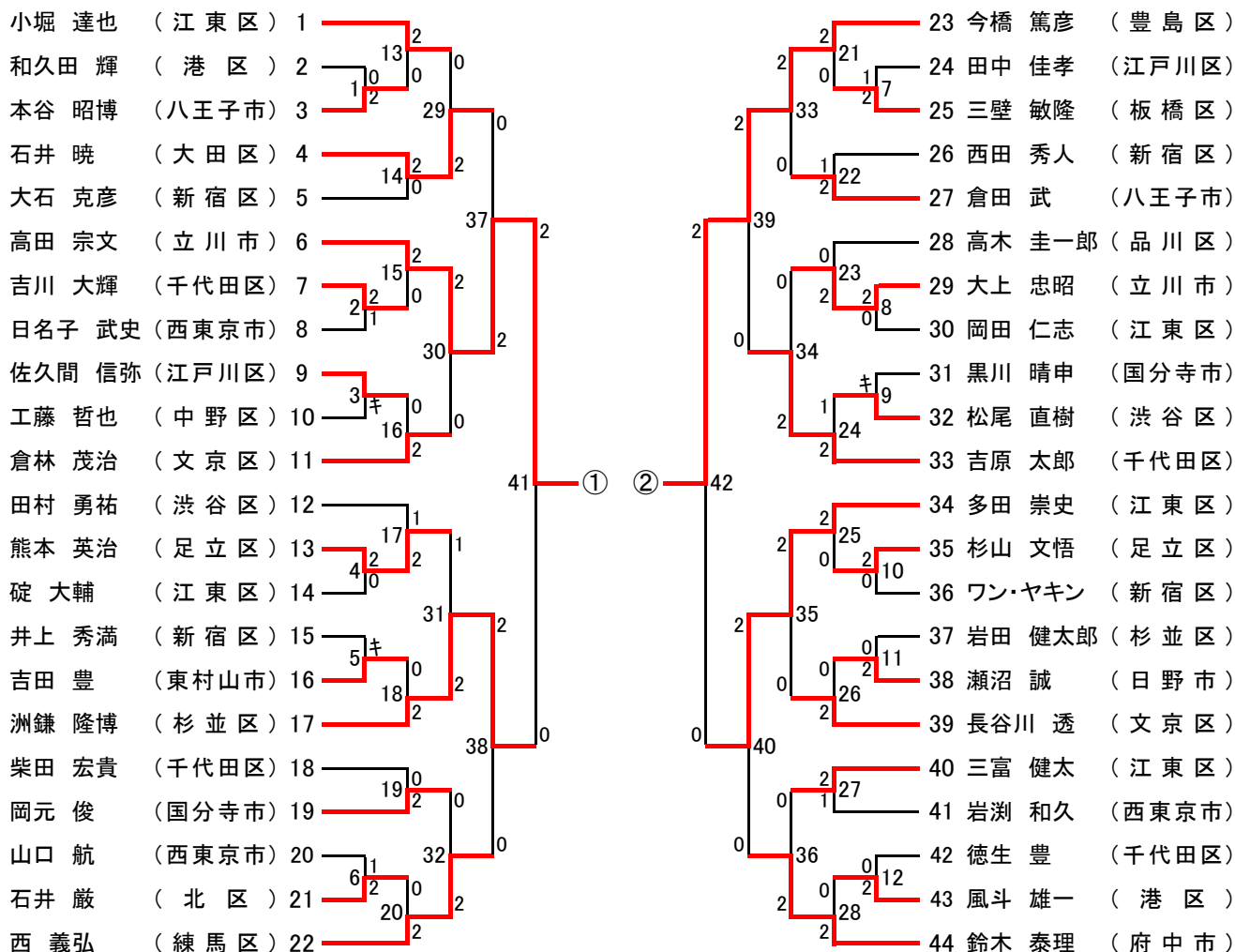


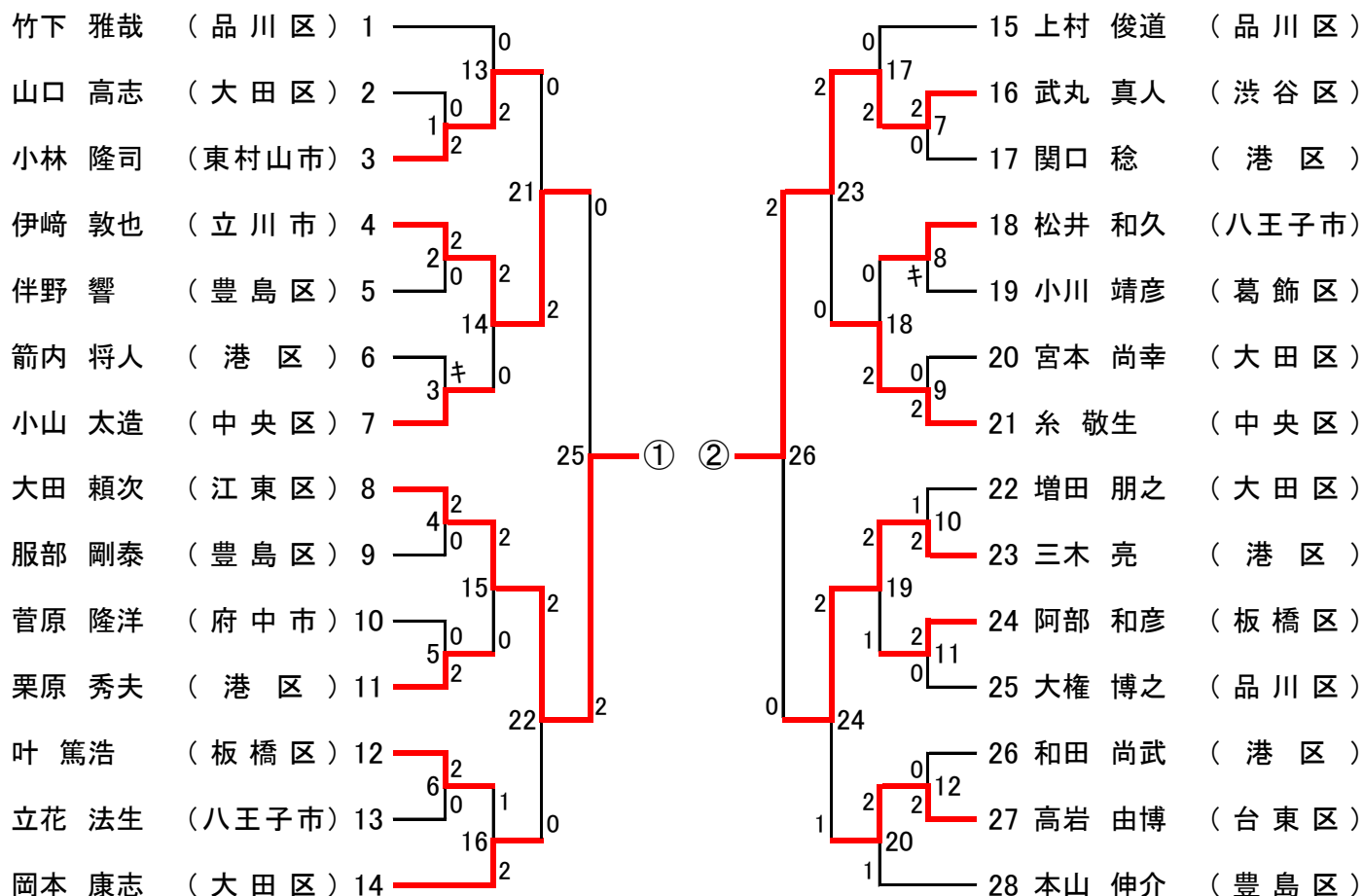
全日本シニアバドミントン選手権大会東京都予選 男子シングルス 30歳以上の部 [MS30] (41)



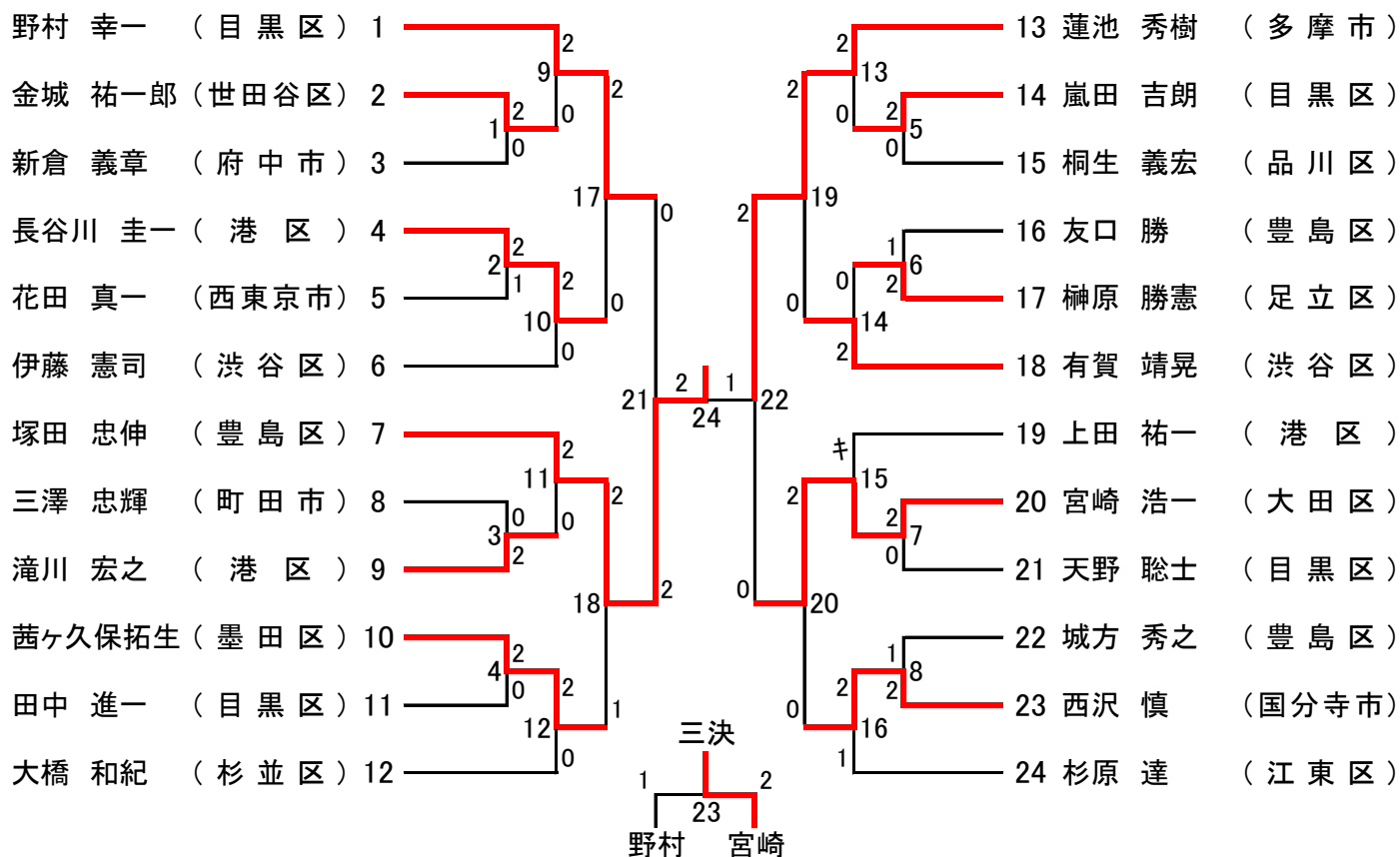
男子シングルス 35歳以上の部 [MS35] (44)



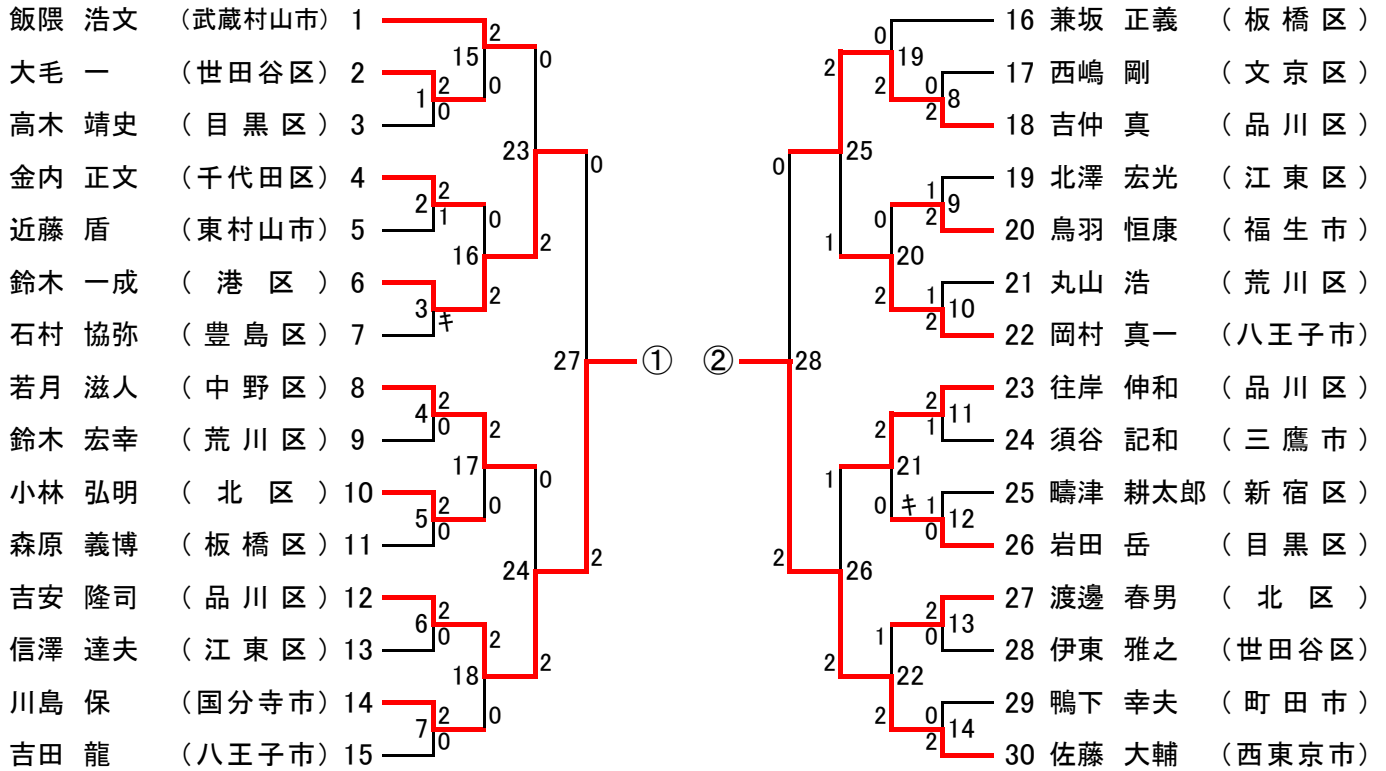
全日本シニアバドミントン選手権大会東京都予選 男子シングルス 40歳以上の部 [MS40] (28)



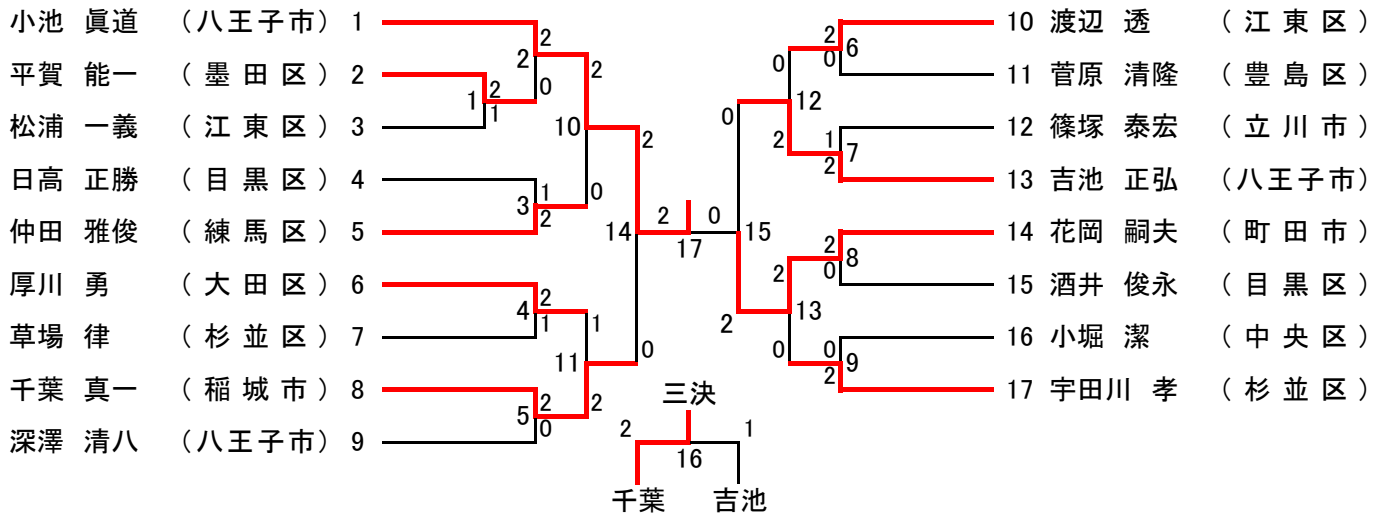
男子シングルス 45歳以上の部 [MS45] (24)



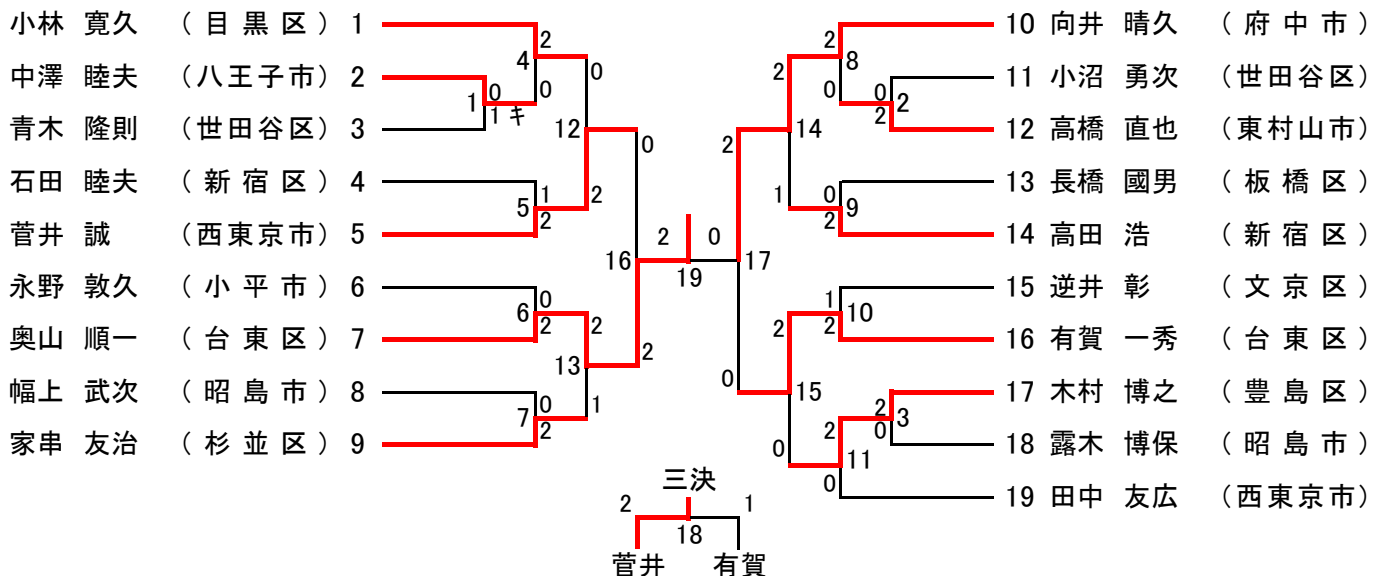
全日本シニアバドミントン選手権大会東京都予選 男子シングルス 50歳以上の部〔MS50〕(30)



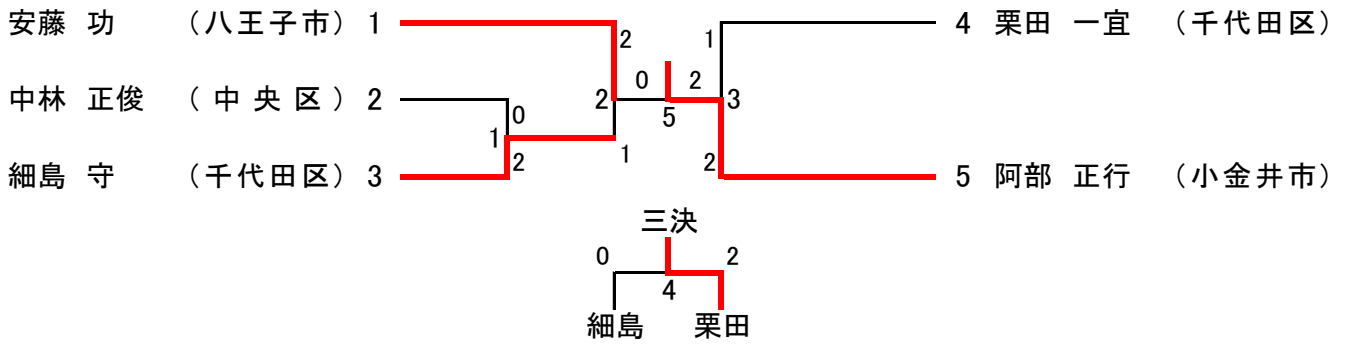
男子シングルス 55歳以上の部〔MS55〕(17)



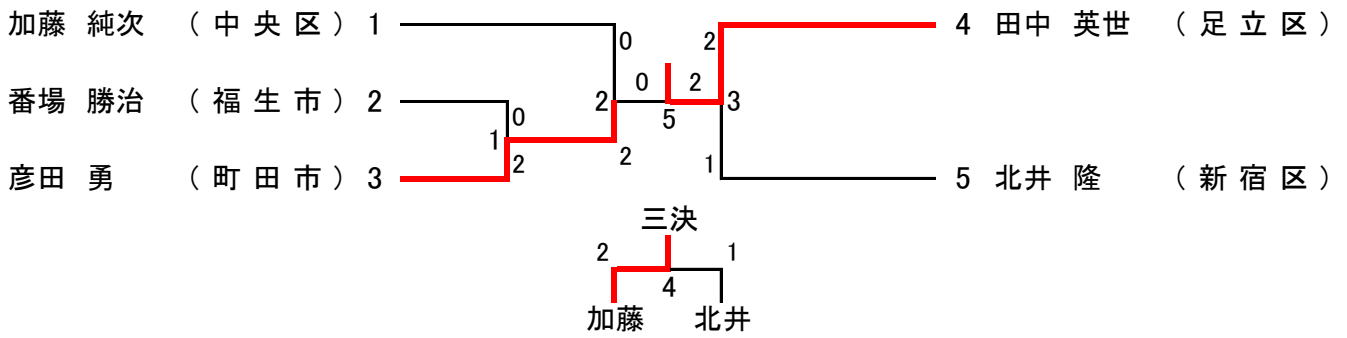
男子シングルス 60歳以上の部〔MS60〕(19)



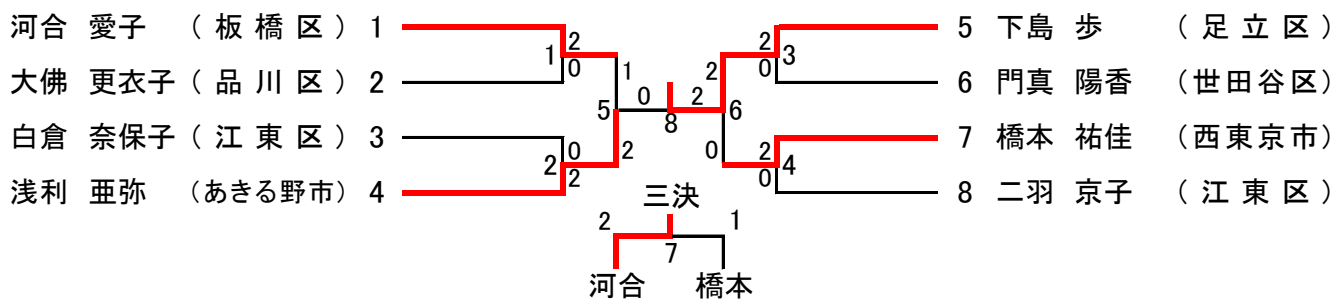
全日本シニアバドミントン選手権大会東京都予選 男子シングルス 65歳以上の部〔MS65〕(5)



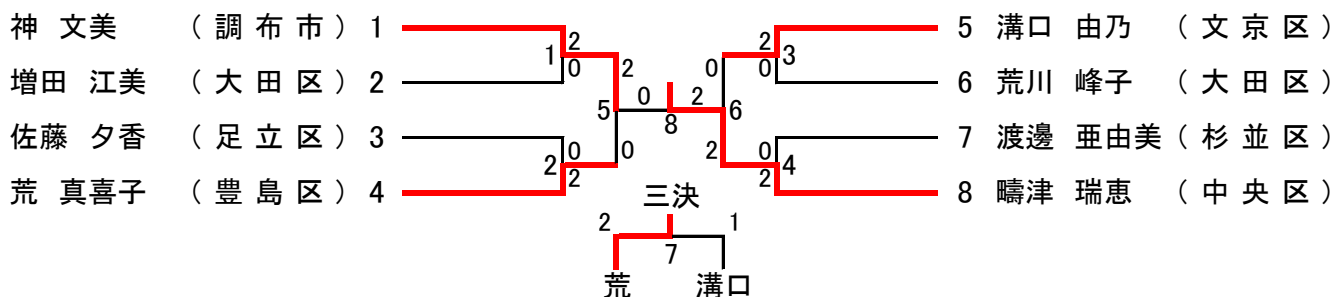
男子シングルス 70歳以上の部〔MS70〕(5)



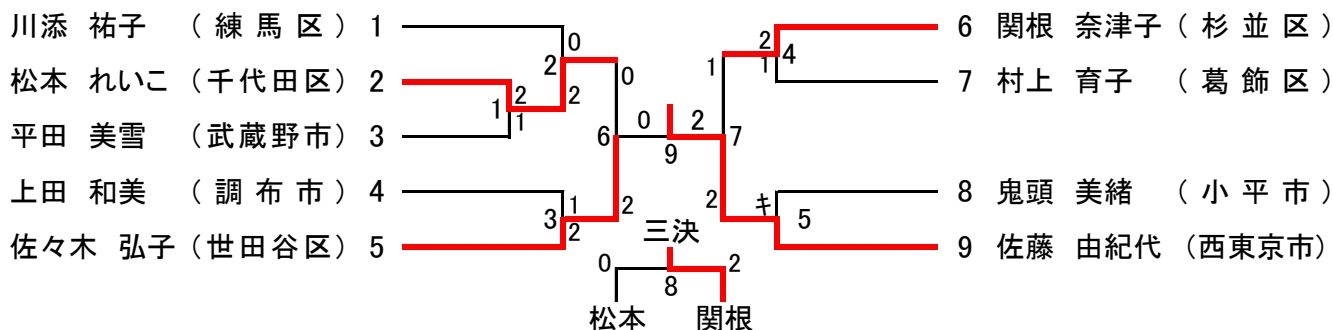
全日本シニアバドミントン選手権大会東京都予選 女子シングルス 30歳以上の部 [WS30] (8)



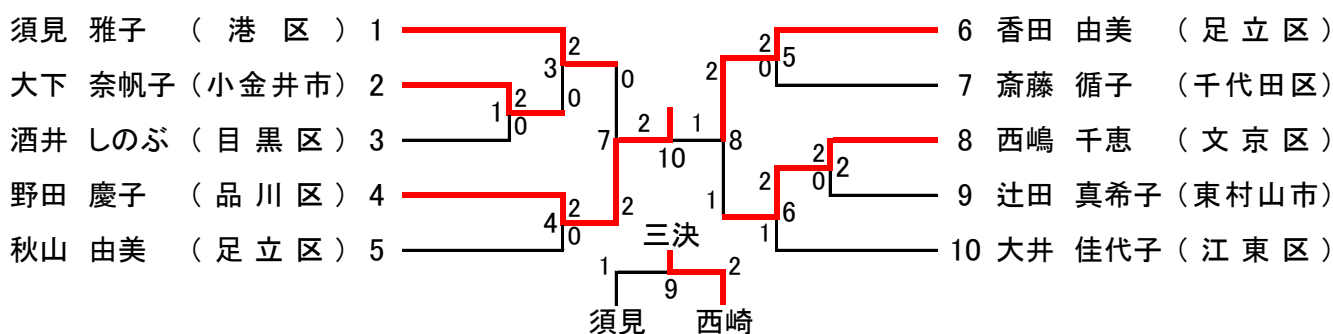
女子シングルス 35歳以上の部 [WS35] (8)



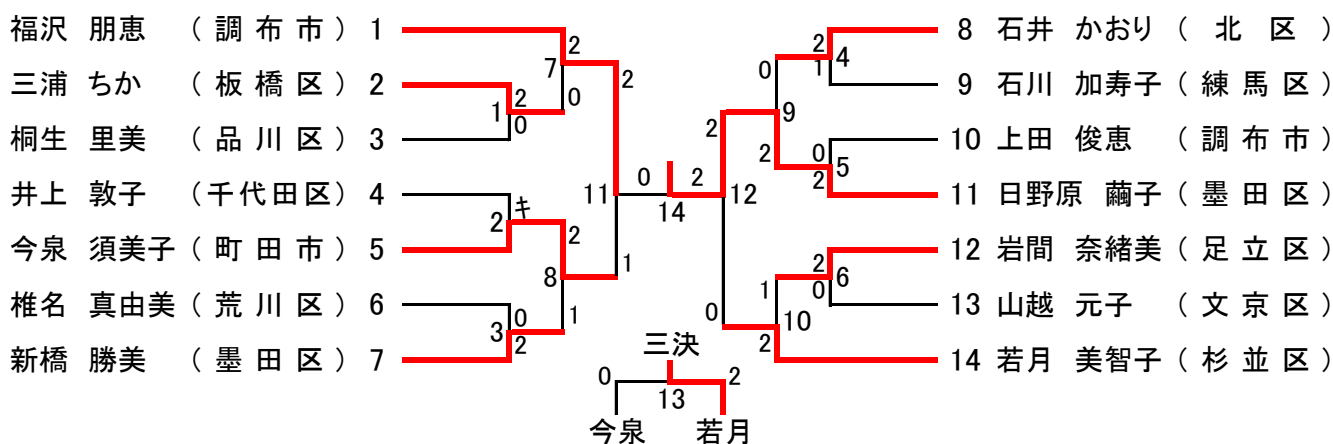
女子シングルス 40歳以上の部 [WS40] (9)



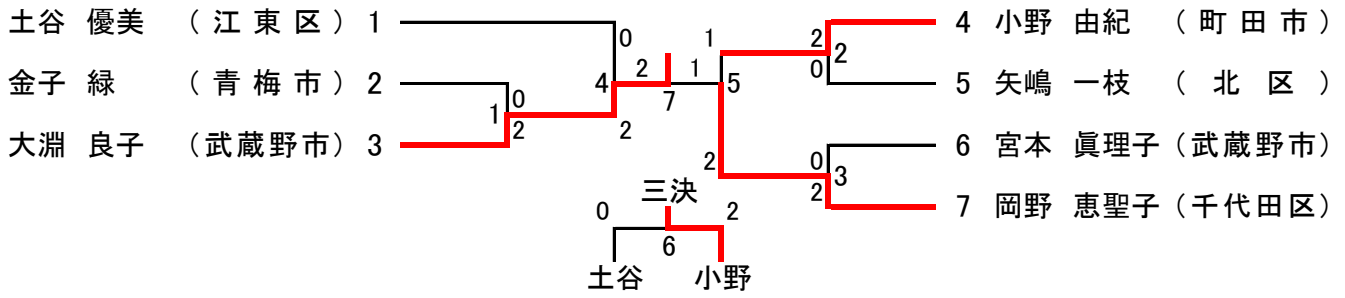
女子シングルス 45歳以上の部 [WS45] (10)



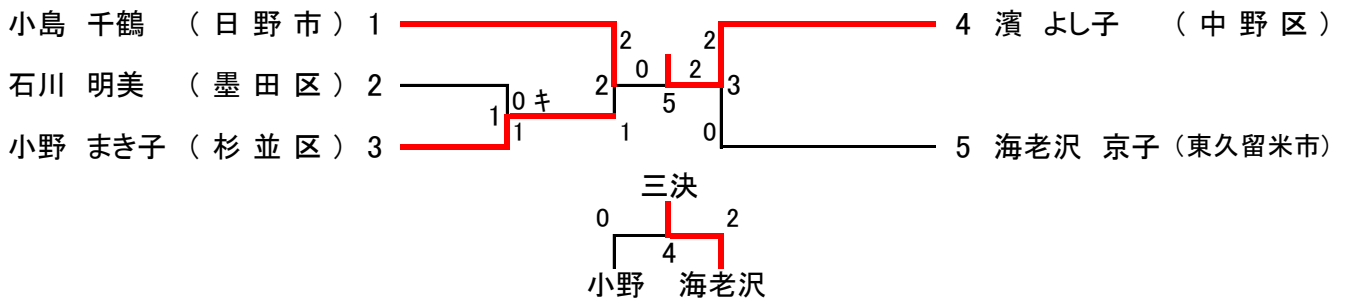
女子シングルス 50歳以上の部 [WS50] (14)



全日本シニアバドミントン選手権大会東京都予選 女子シングルス 55歳以上の部 [WS55] (7)



女子シングルス 60歳以上の部 [WS60] (5)



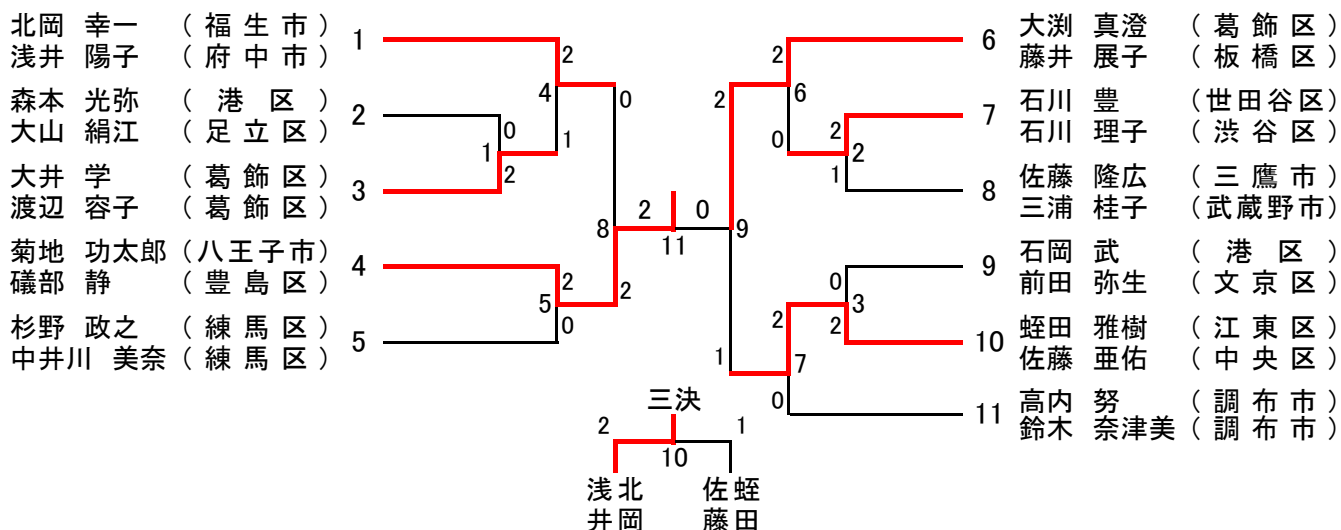
女子シングルス 65歳以上の部 [WS65] (1)

森村 朱実 (杉並区) 1 —————

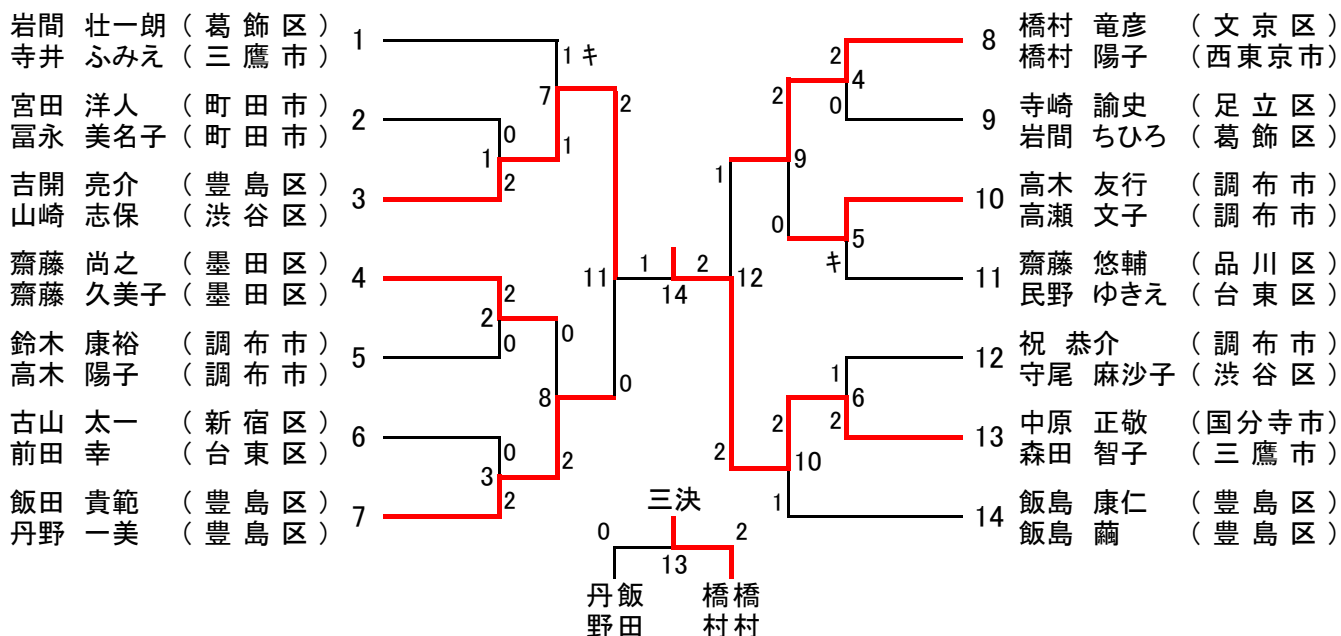
女子シングルス 70歳以上の部 [WS70] (1)

平島 加代子 (日野市) 1 —————

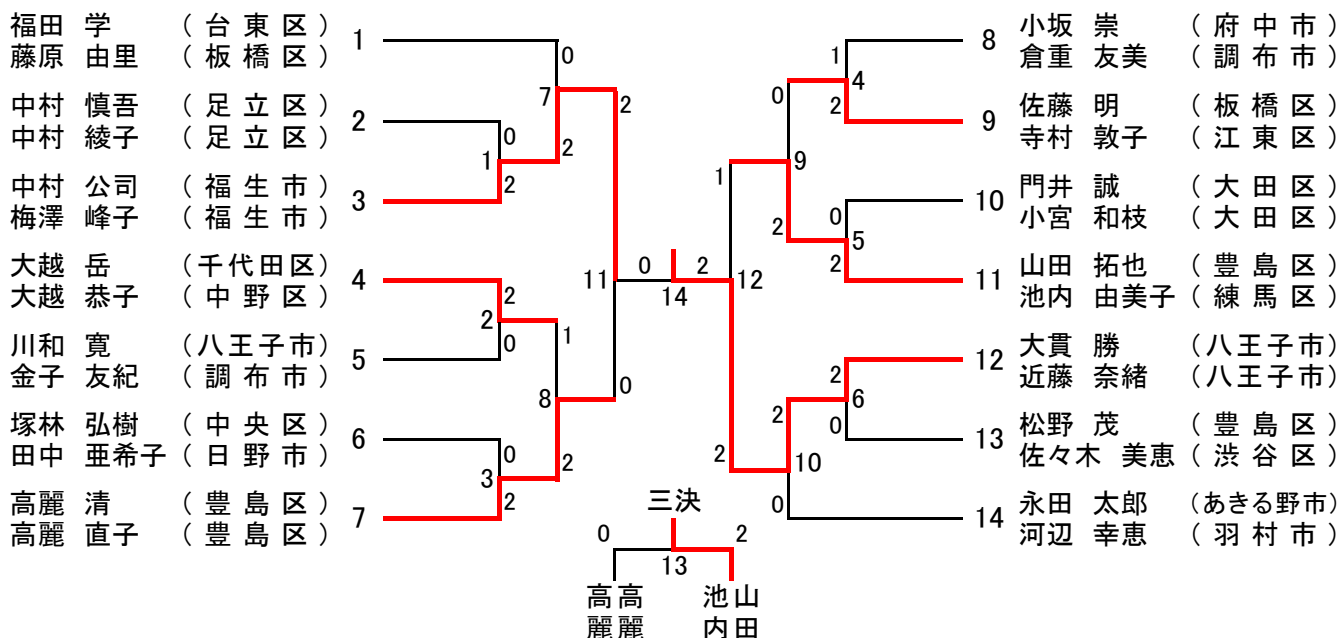
全日本シニアバドミントン選手権大会東京都予選 混合ダブルス 30歳以上の部 [XD30] (11)



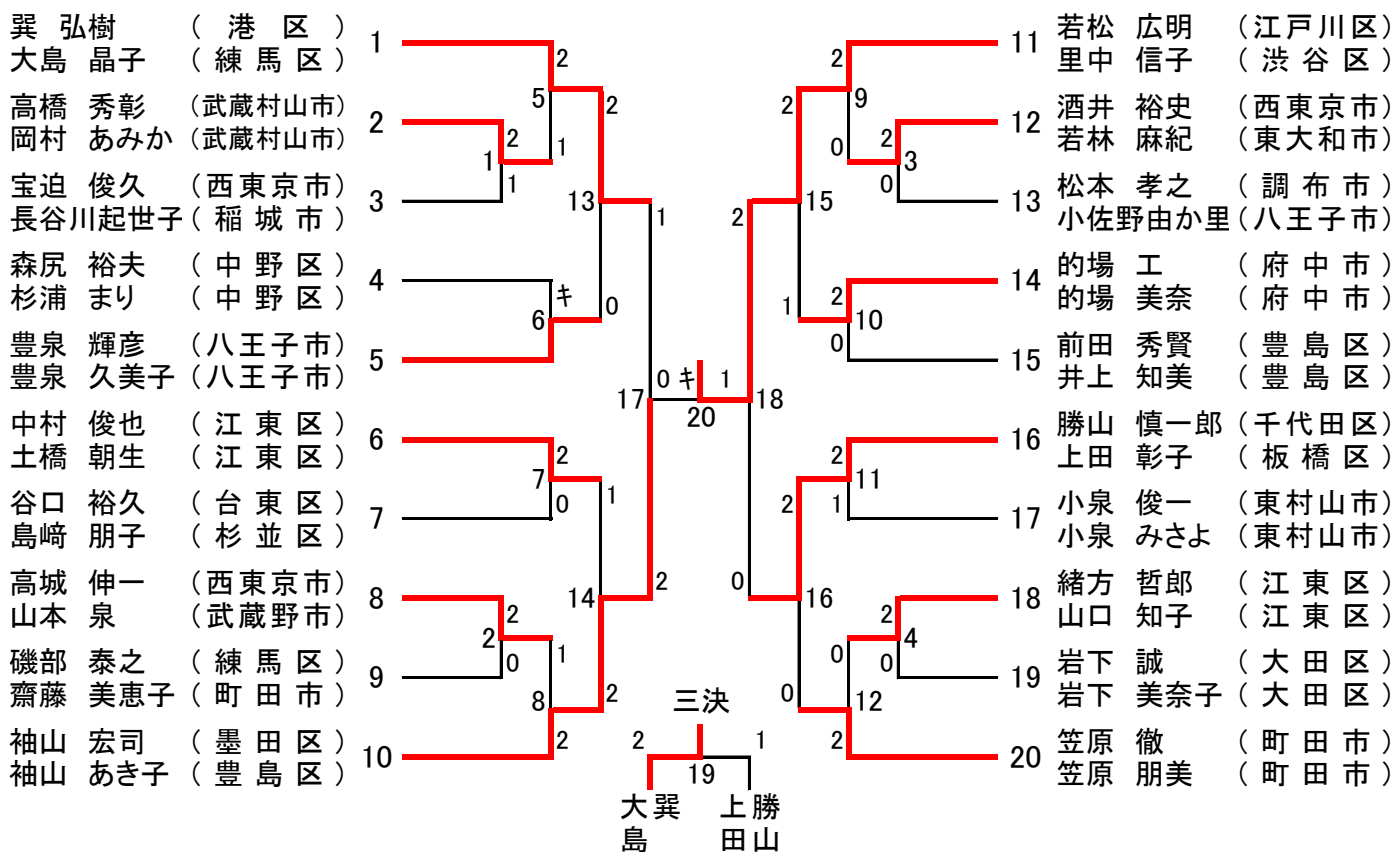
混合ダブルス 35歳以上の部 [XD35] (14)



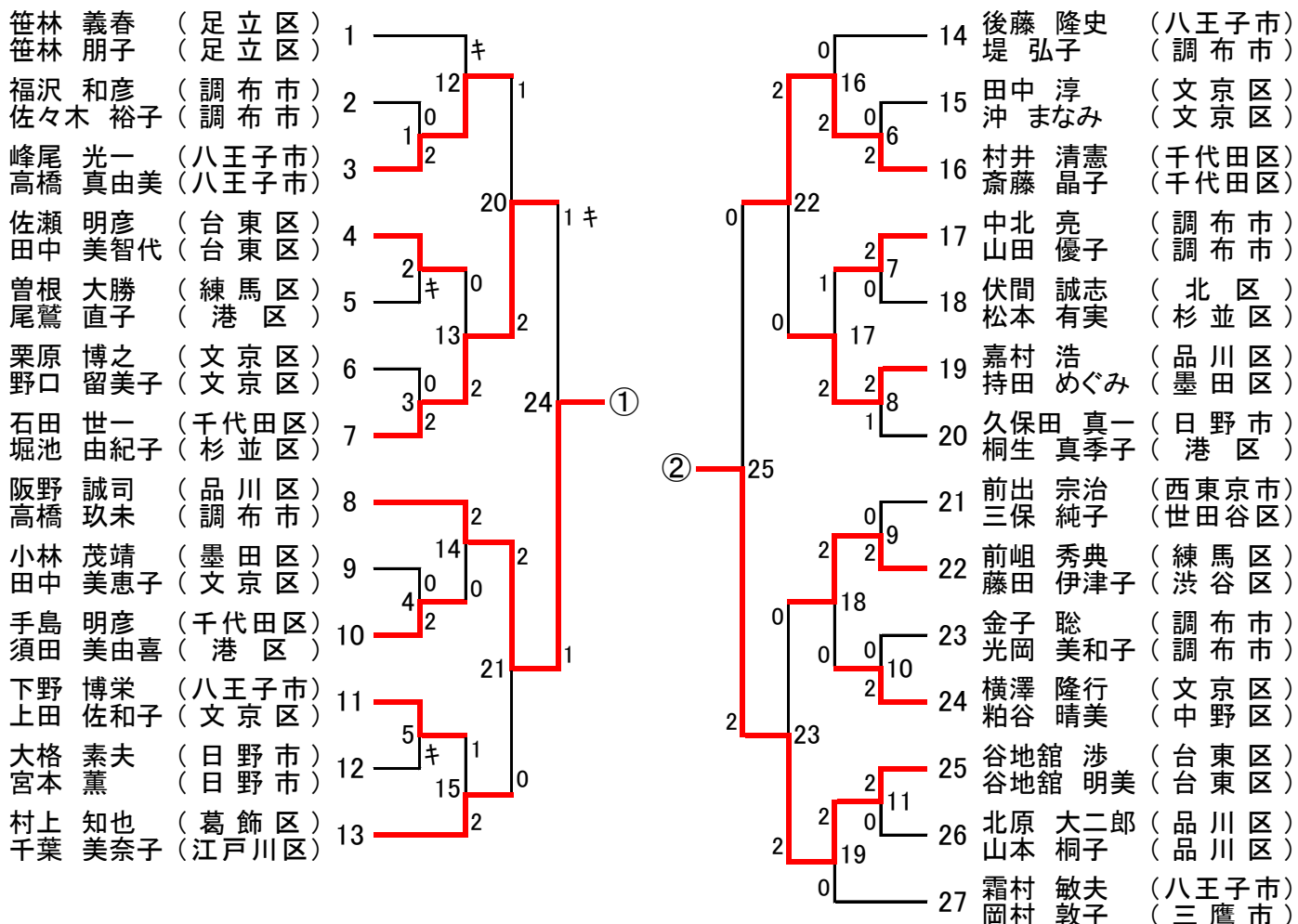
混合ダブルス 40歳以上の部 [XD40] (14)



全日本シニアバドミントン選手権大会東京都予選 混合ダブルス 45歳以上の部 [XD45] (20)

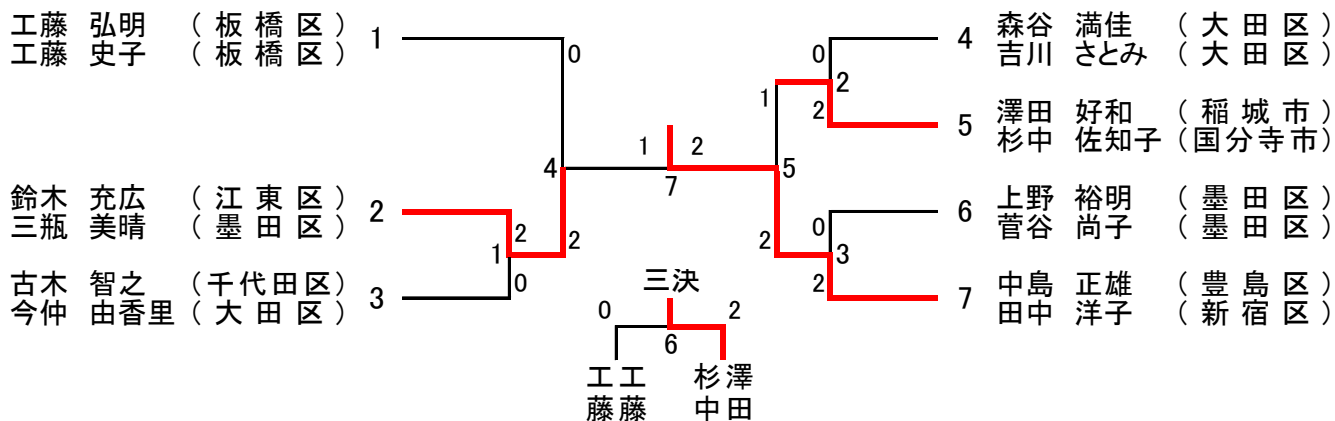


混合ダブルス 50歳以上の部 [XD50] (27)

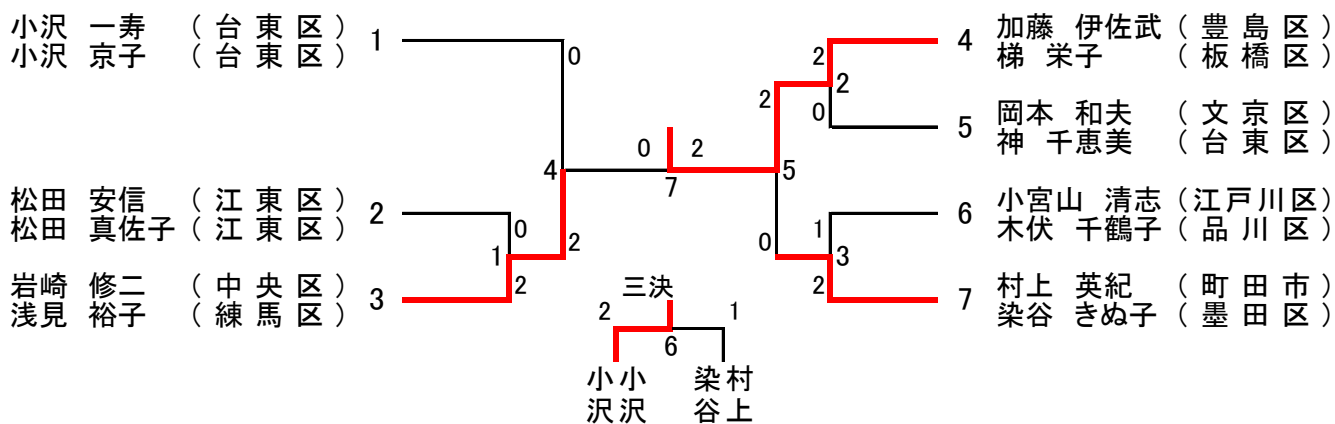




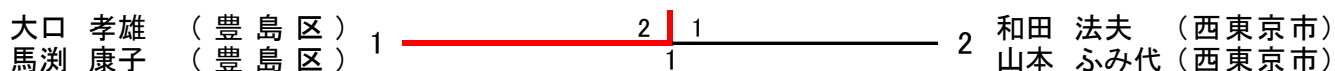
全日本シニアバドミントン選手権大会東京都予選 混合ダブルス 55歳以上の部 [XD55] (7)



混合ダブルス 60歳以上の部 [XD60] (7)



混合ダブルス 65歳以上の部 [XD65] (2)



混合ダブルス 70歳以上の部 [XD70] (1)

