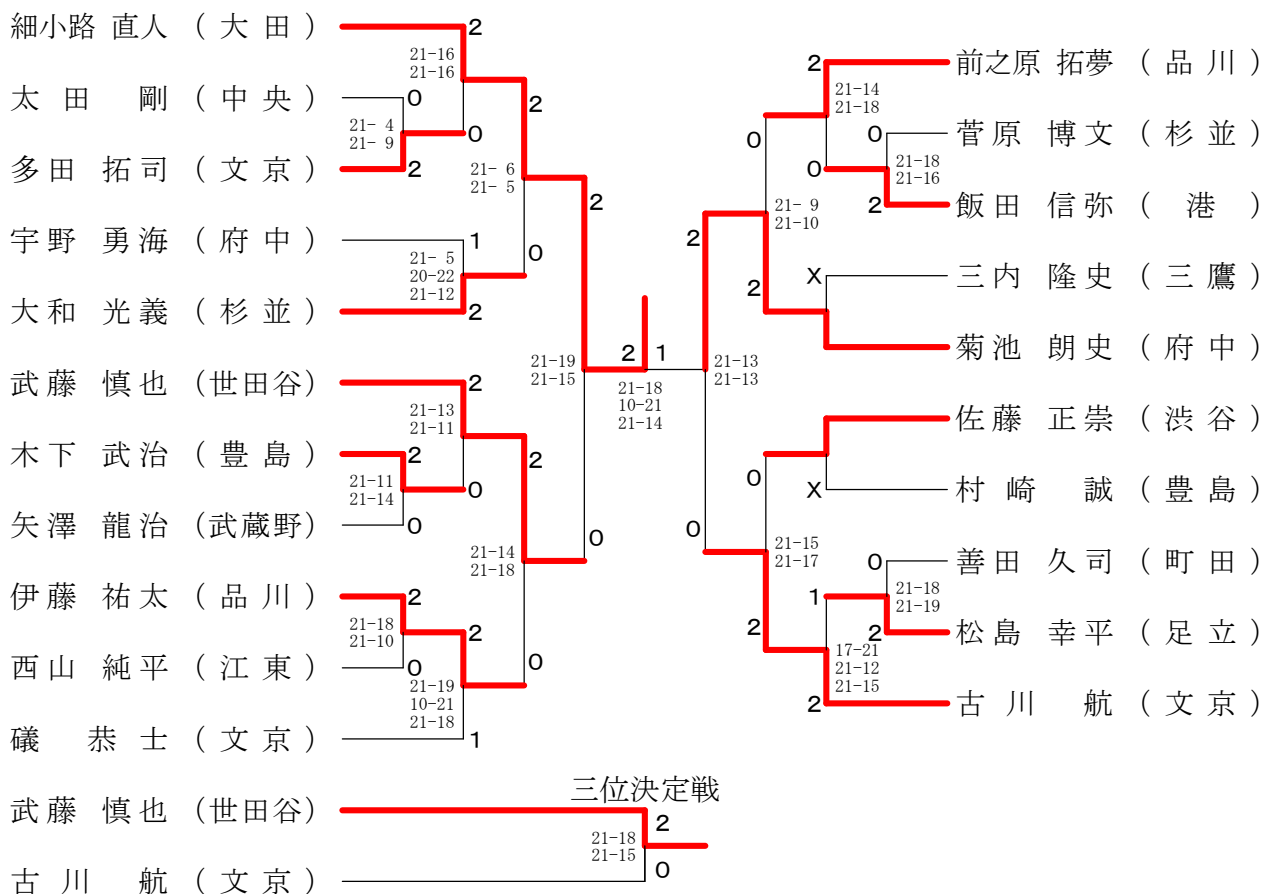
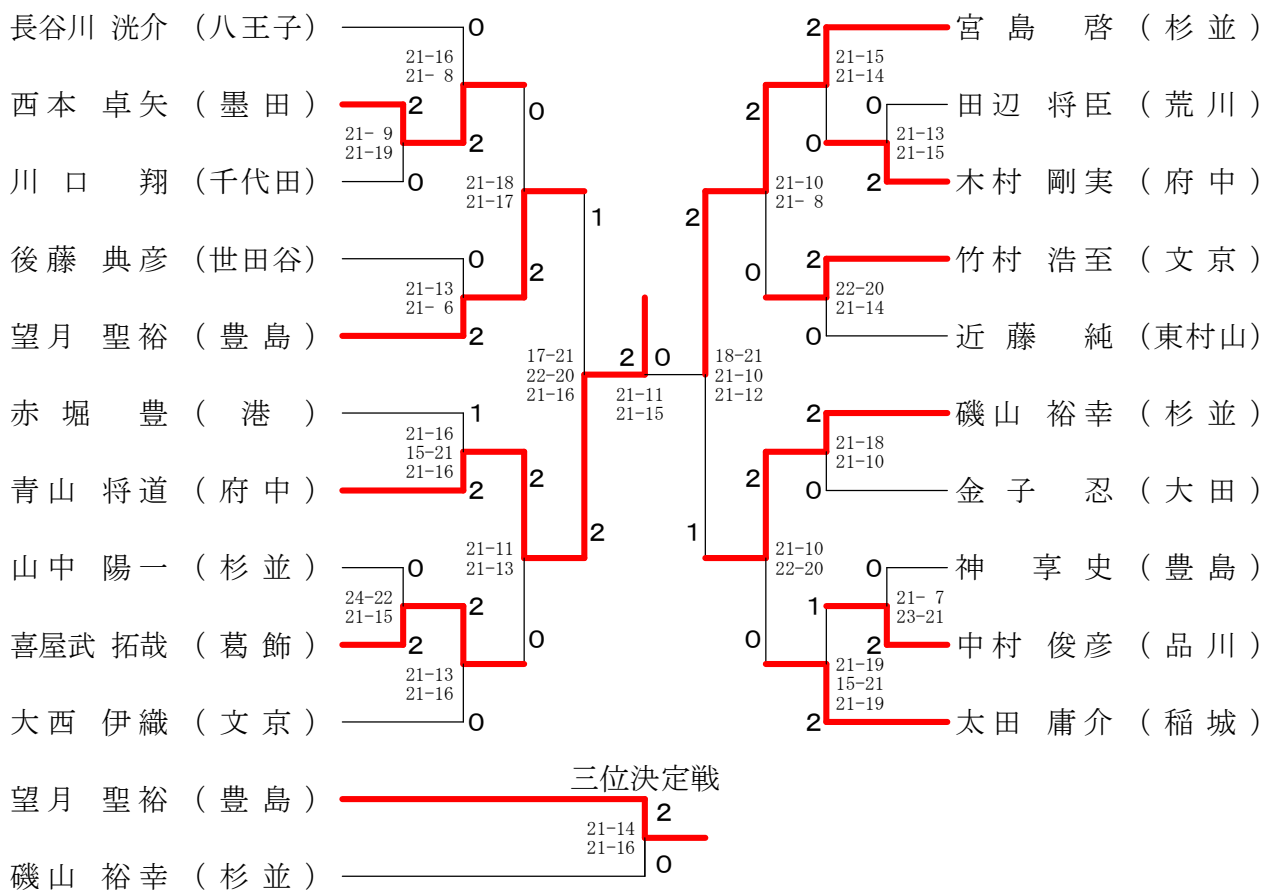


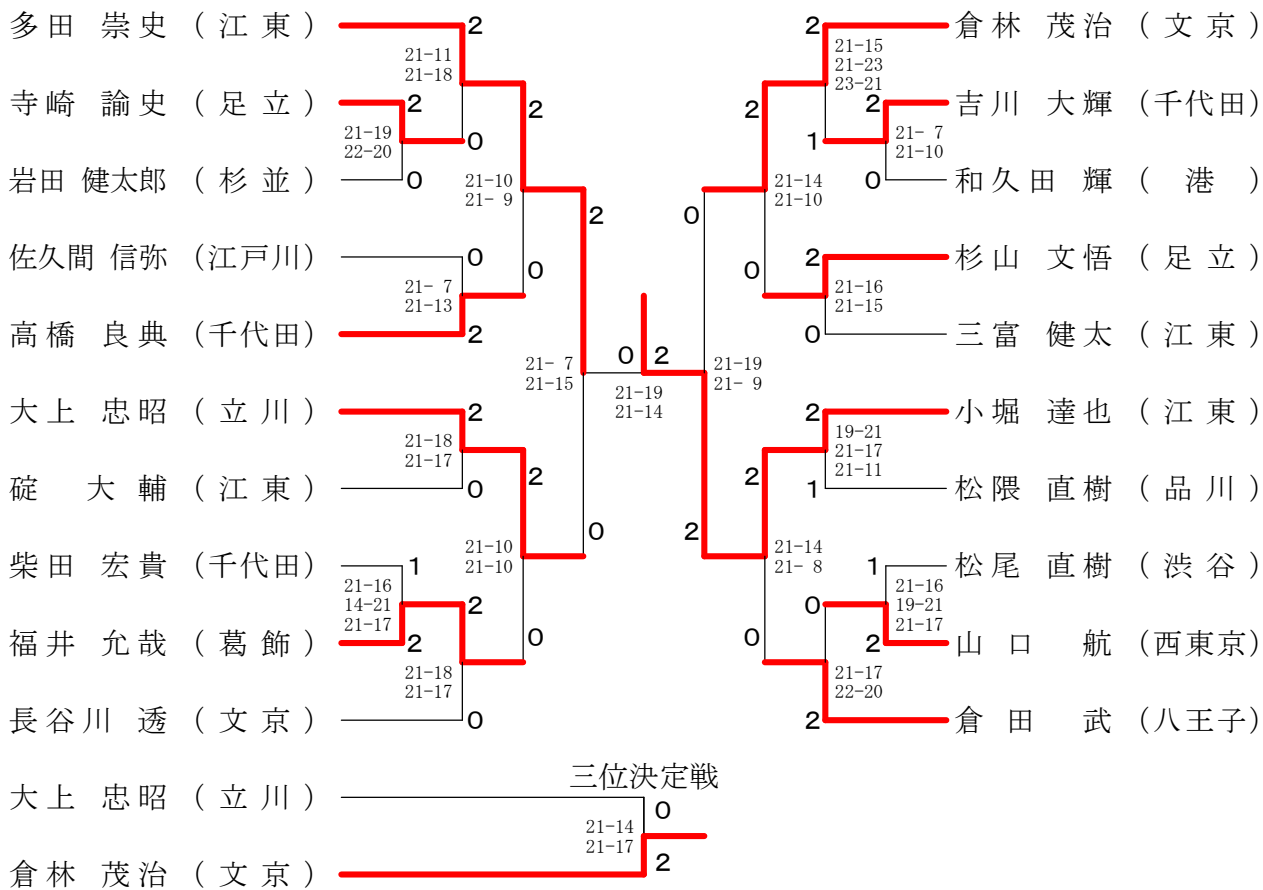
男子シングルス30歳の部1



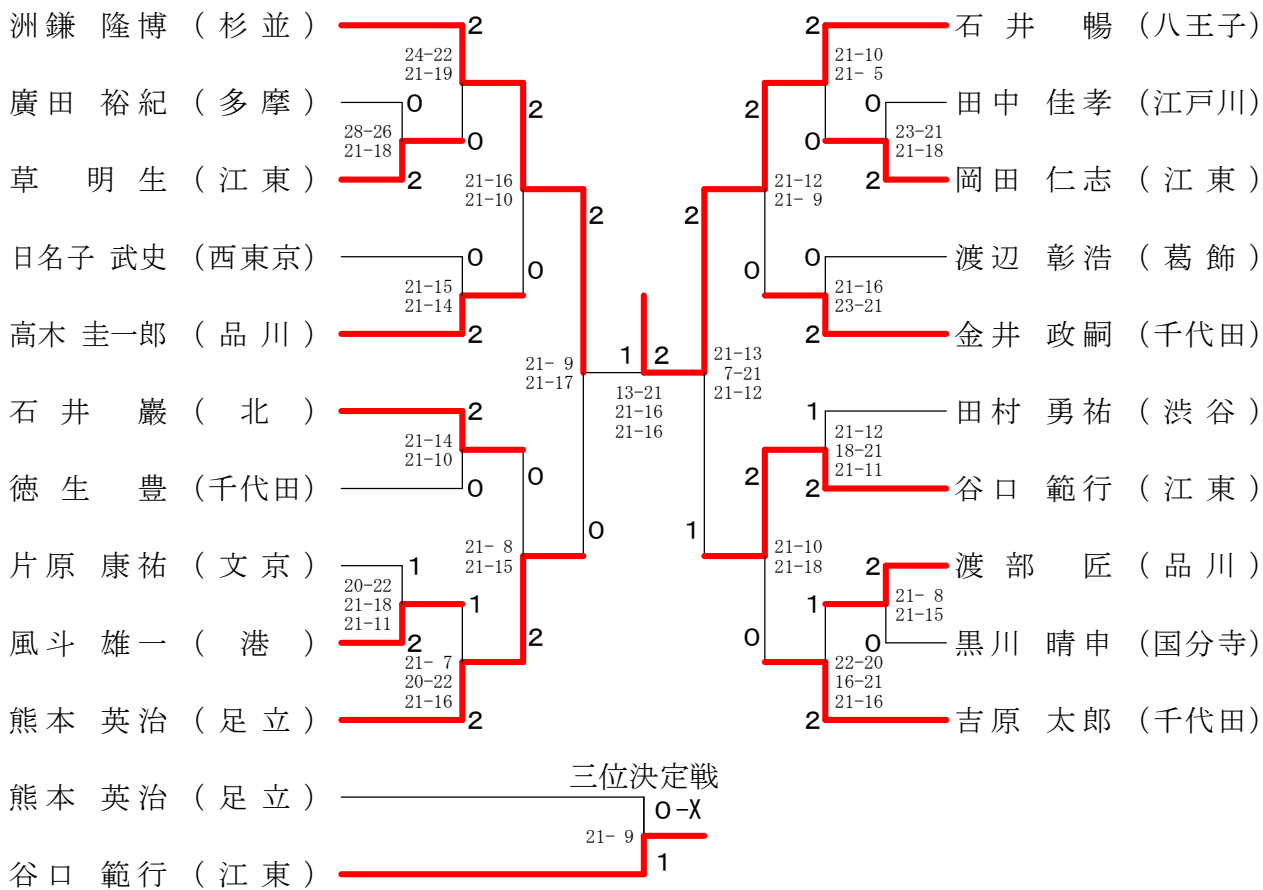
男子シングルス30歳の部2



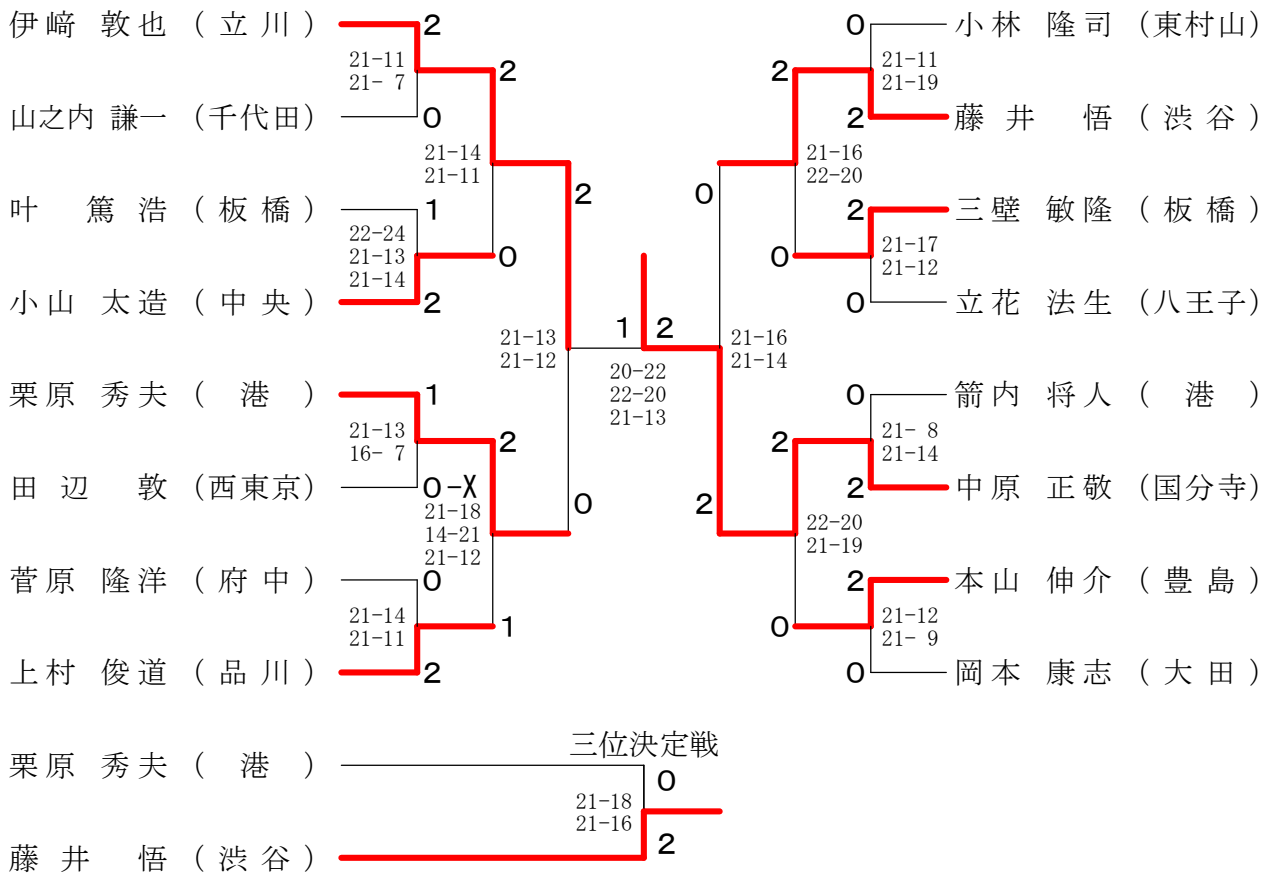
男子シングルス35歳の部1



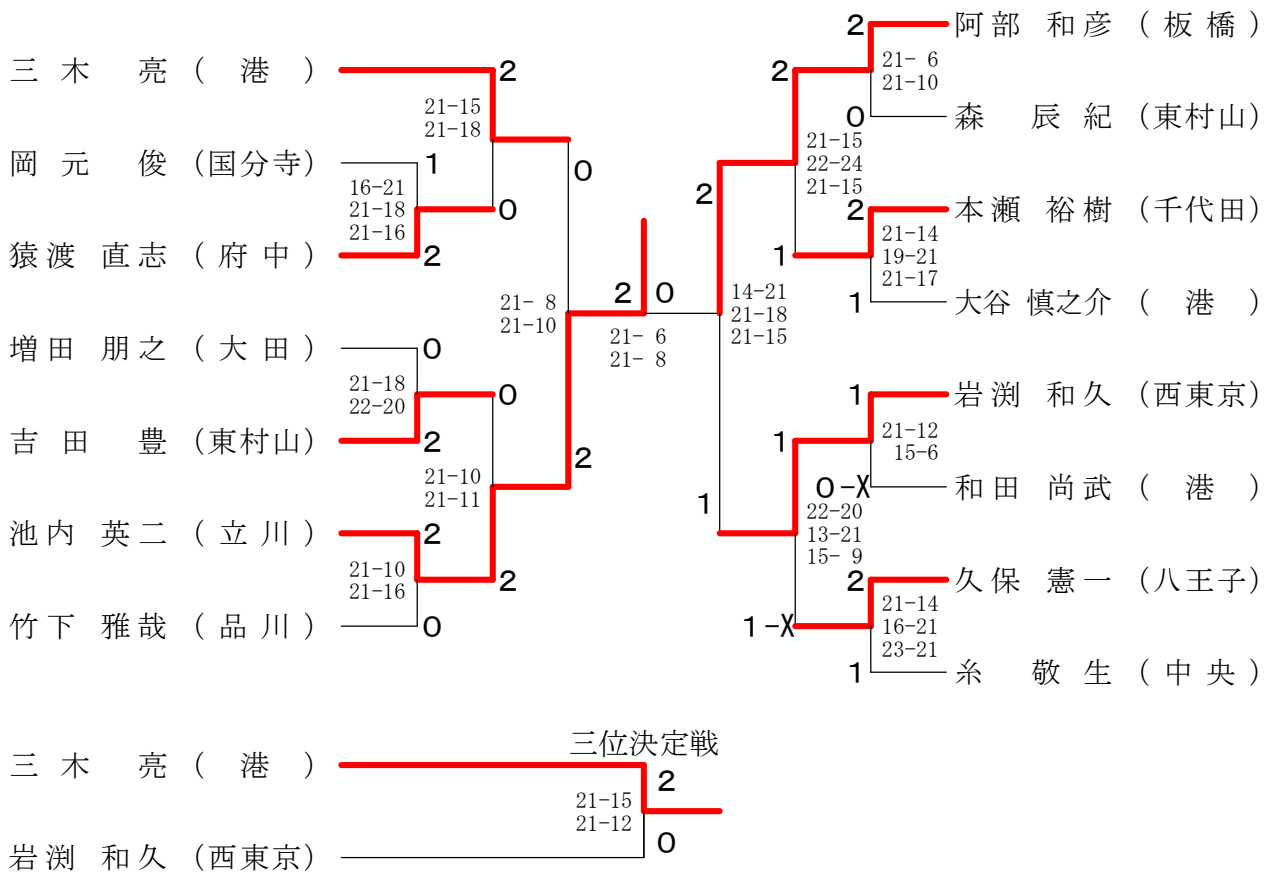
男子シングルス35歳の部2



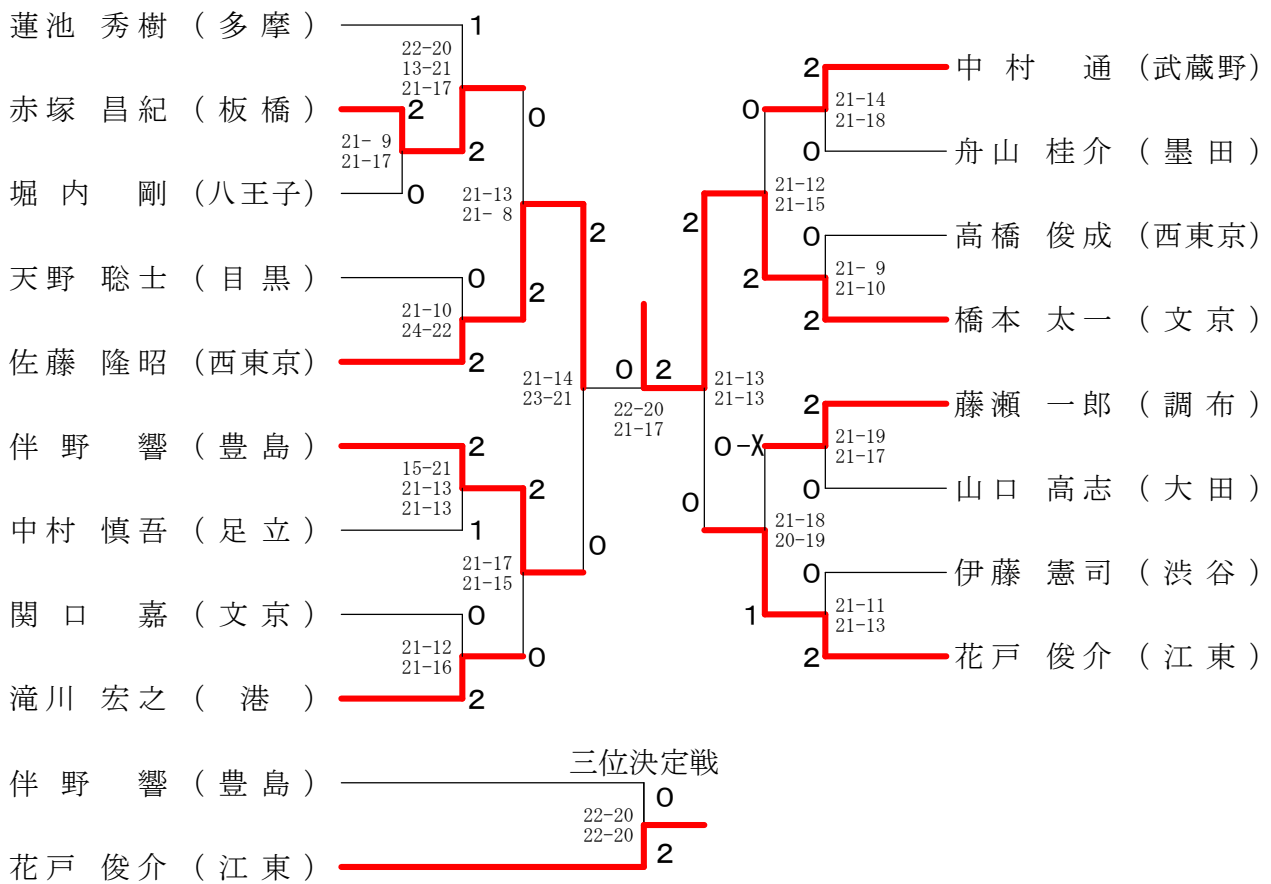
男子シングルス40歳の部1



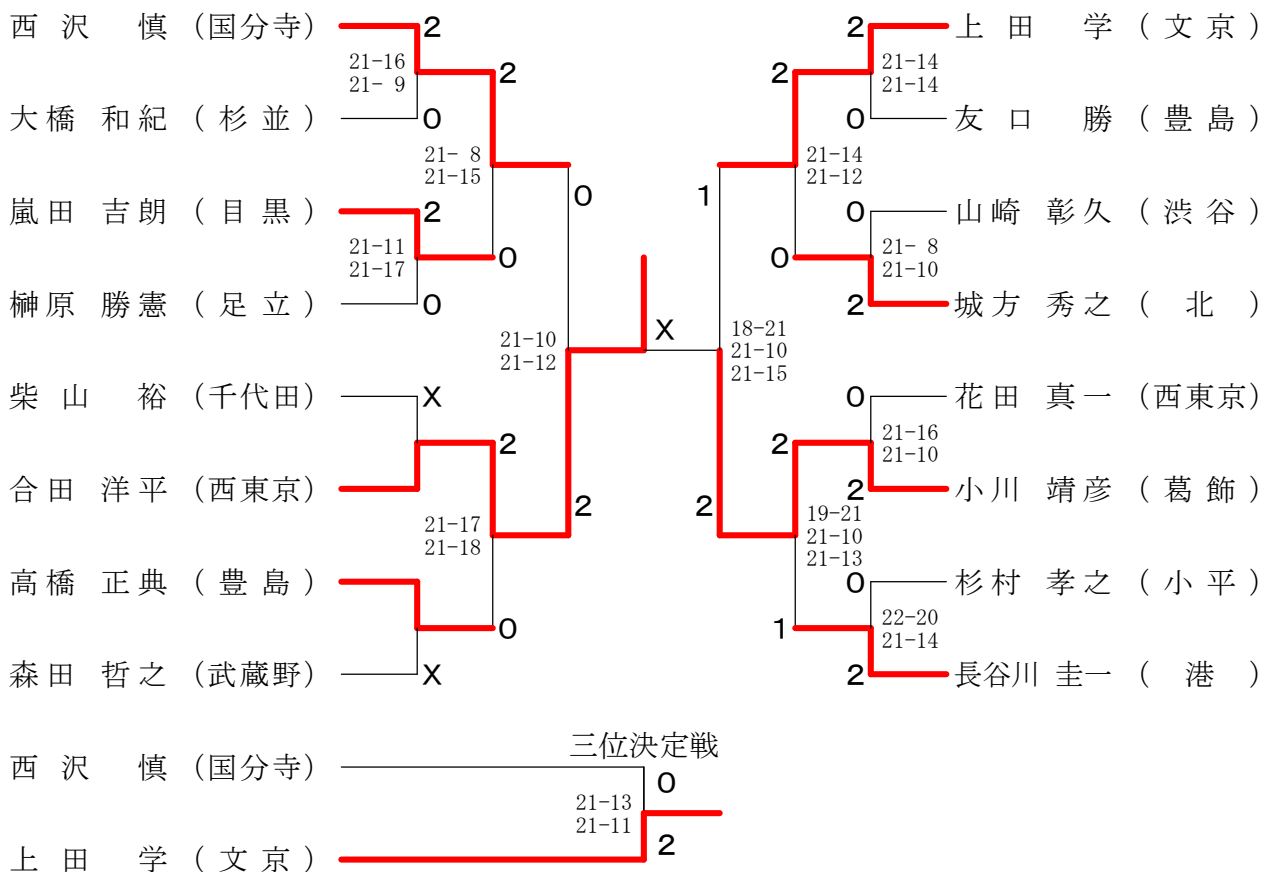
男子シングルス40歳の部2



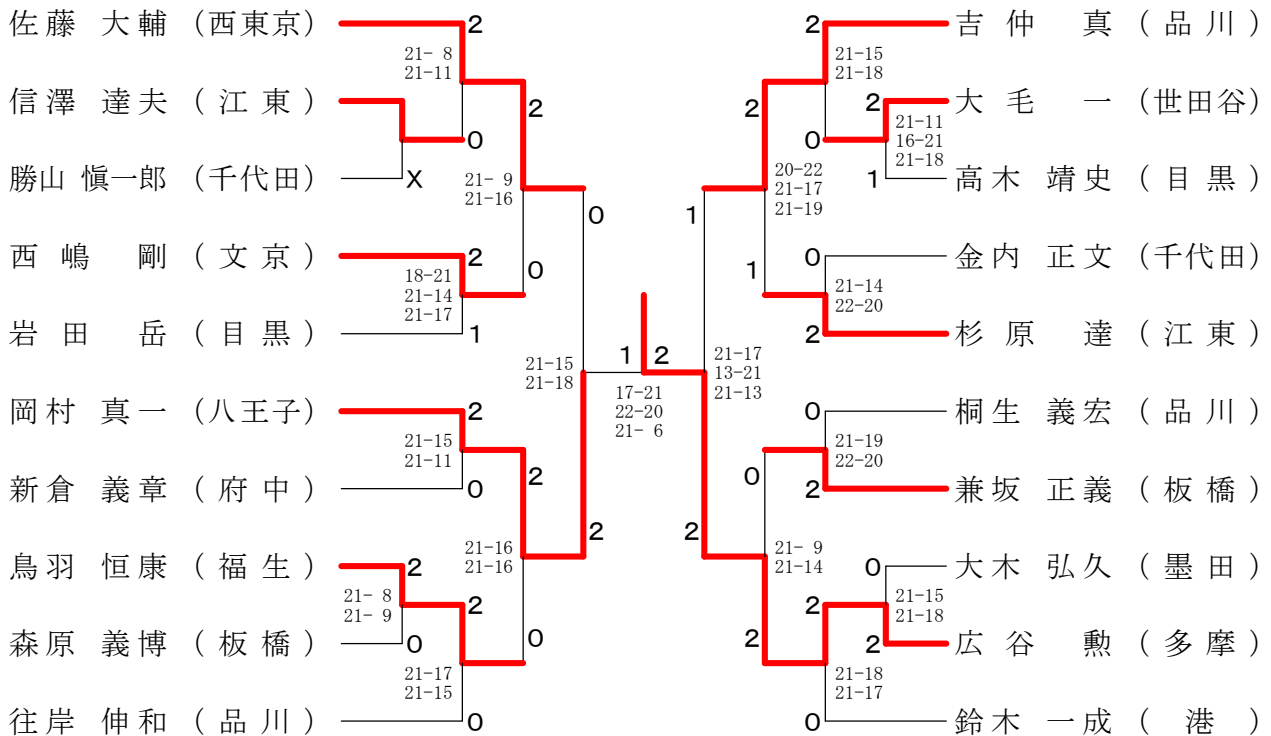
男子シングルス45歳の部1



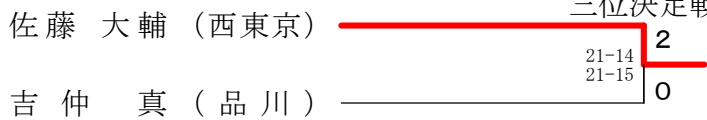
男子シングルス45歳の部2



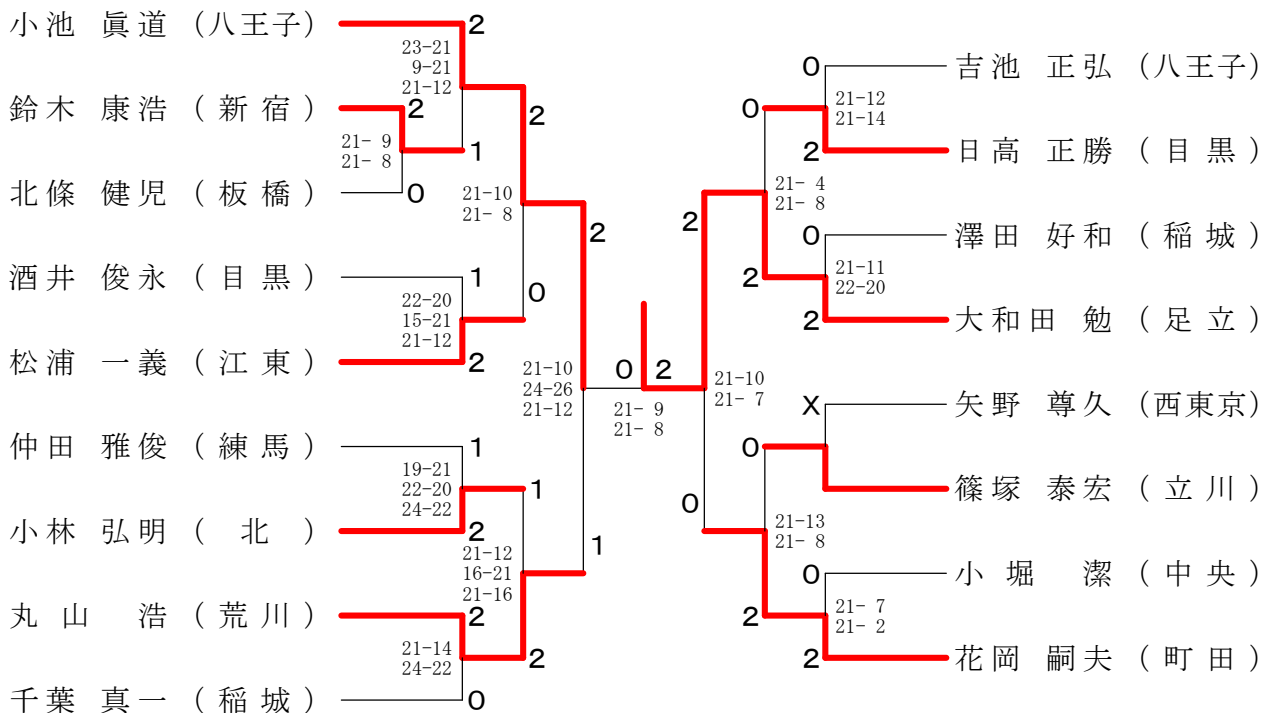
男子シングルス50歳の部



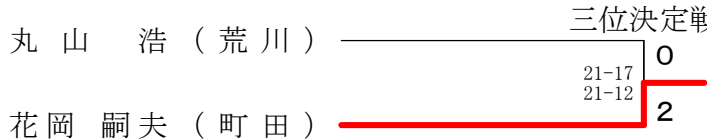
三位決定戦



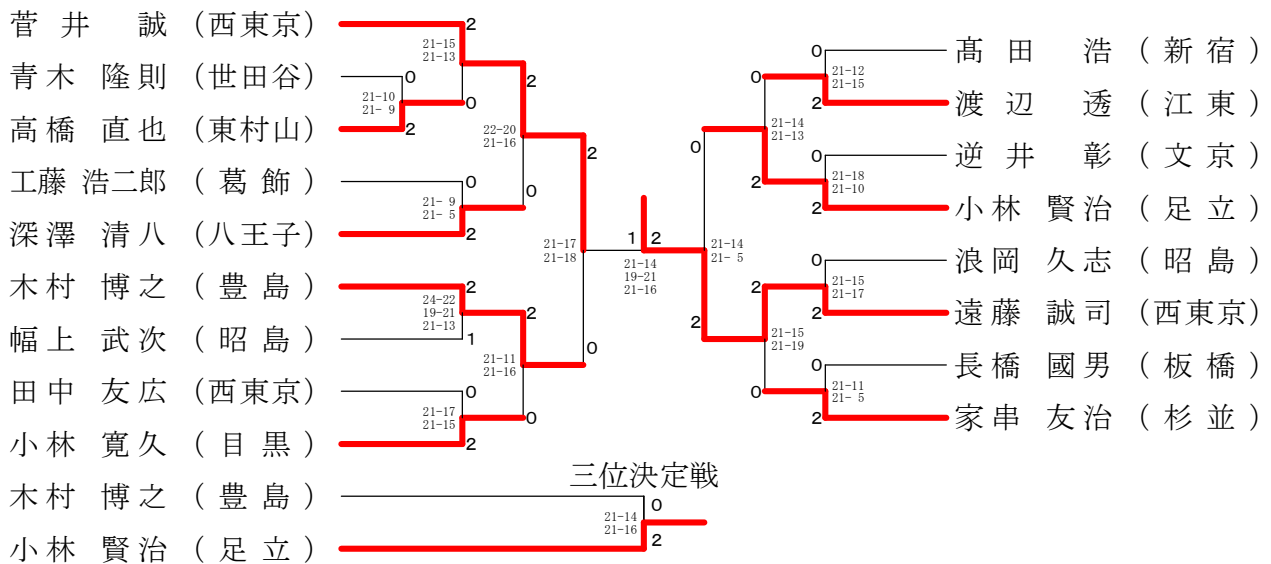
男子シングルス55歳の部



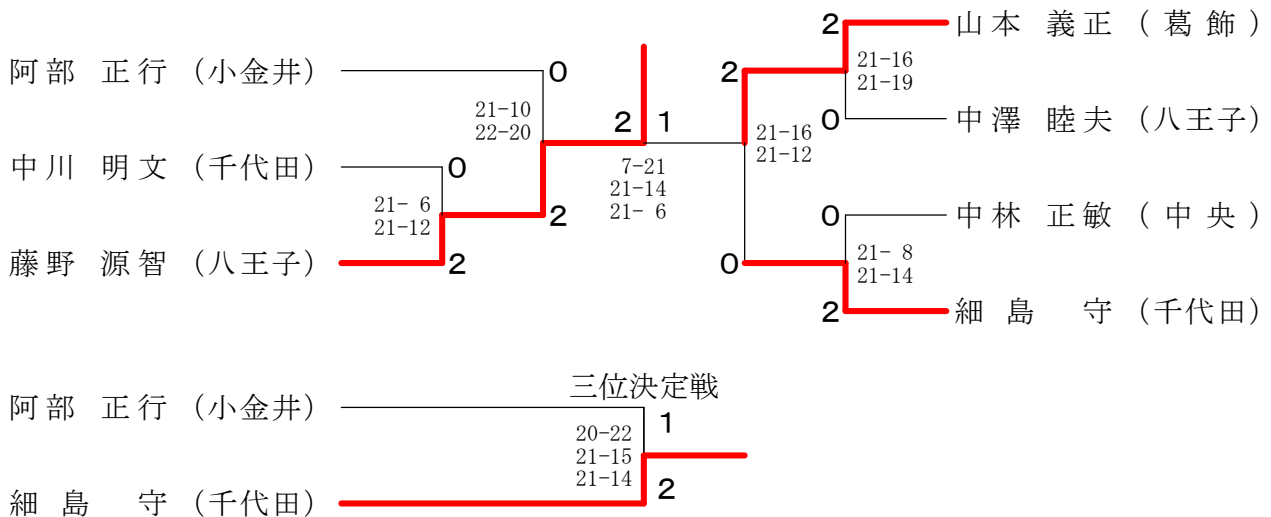
三位決定戦



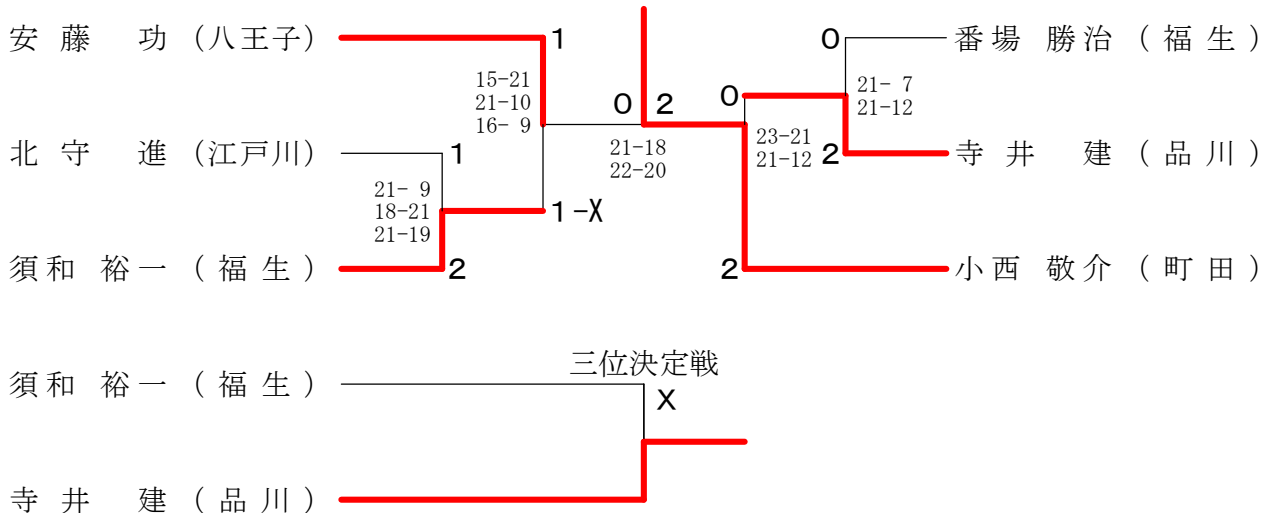
男子シングルス60歳の部



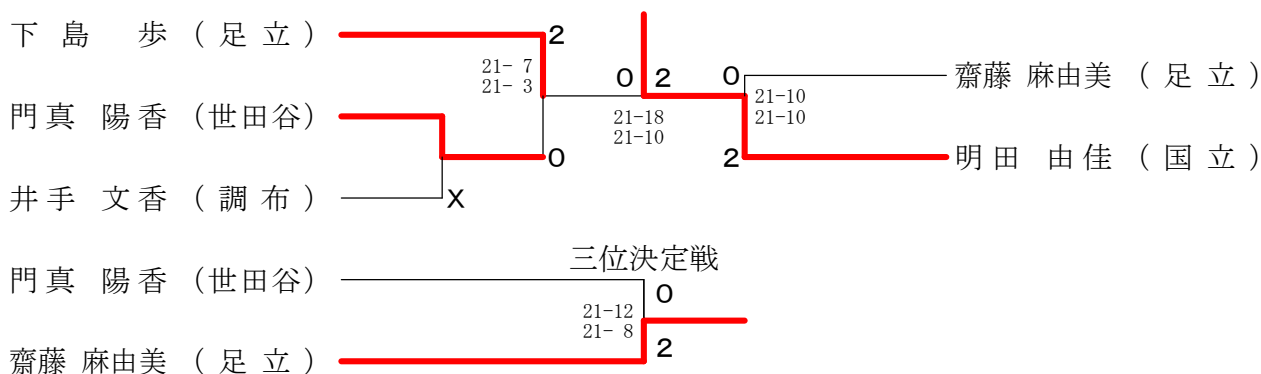
男子シングルス65歳の部



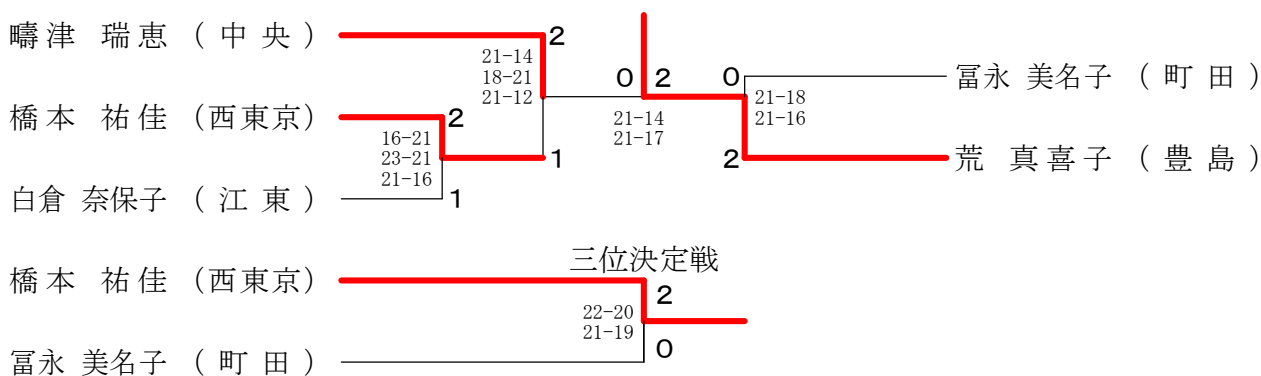
男子シングルス70歳の部



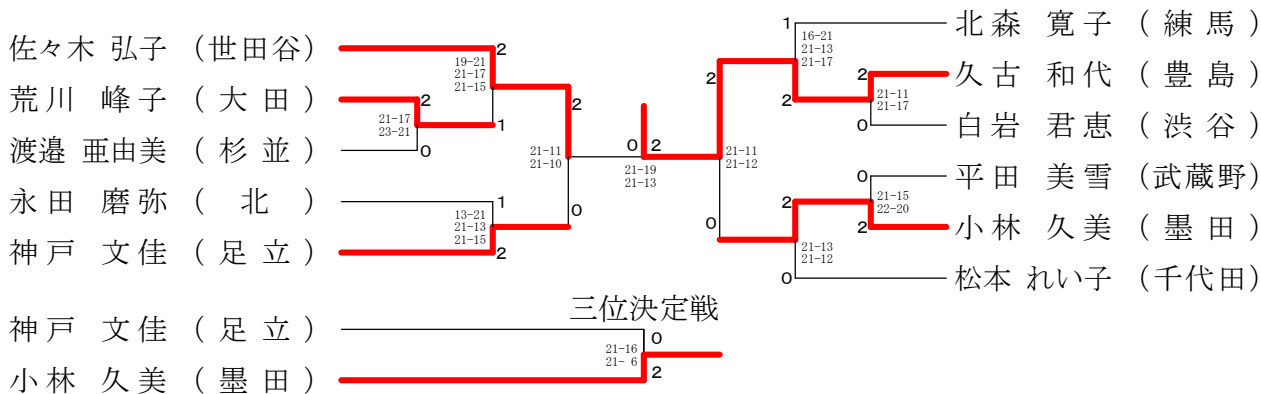
女子シングルス30歳の部



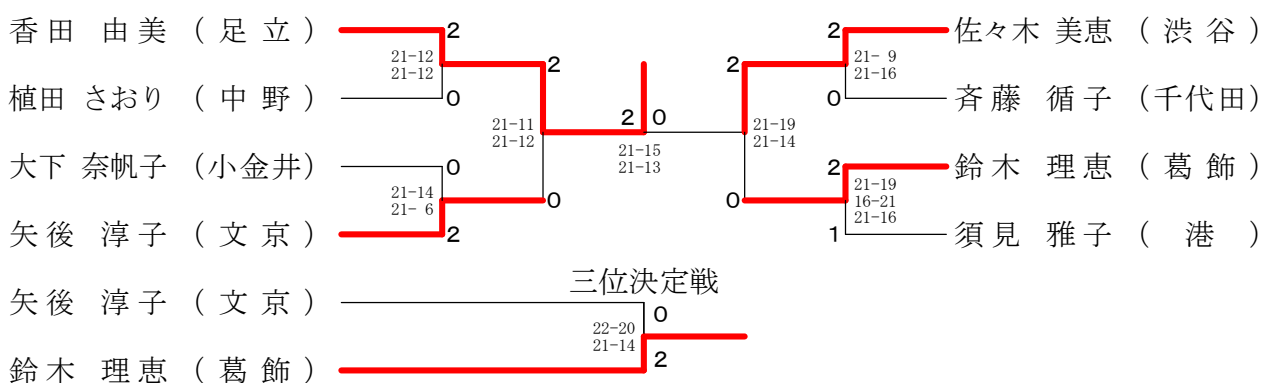
女子シングルス35歳の部



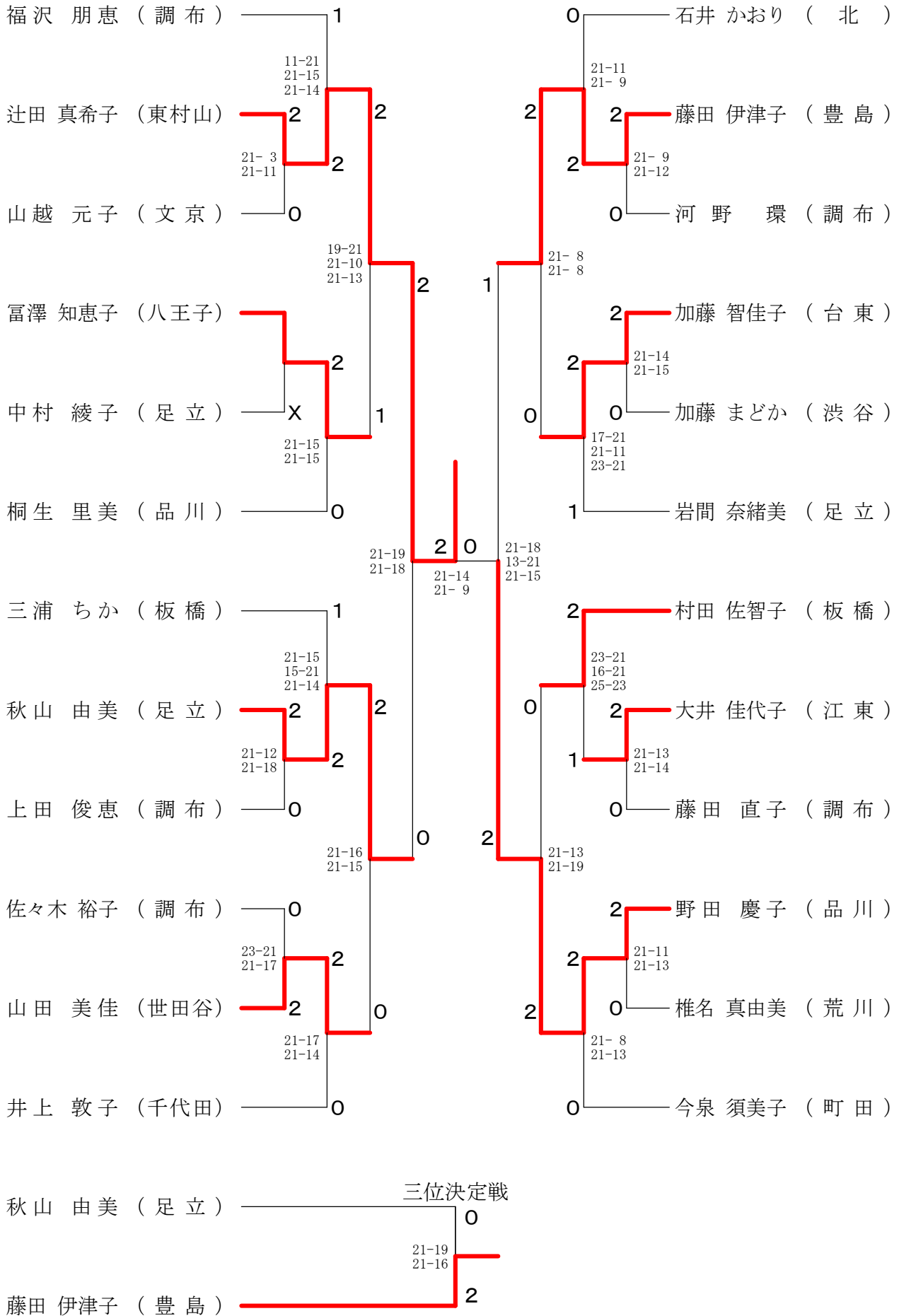
女子シングルス40歳の部



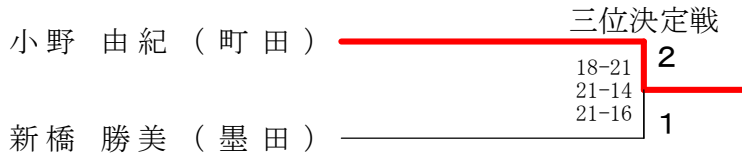
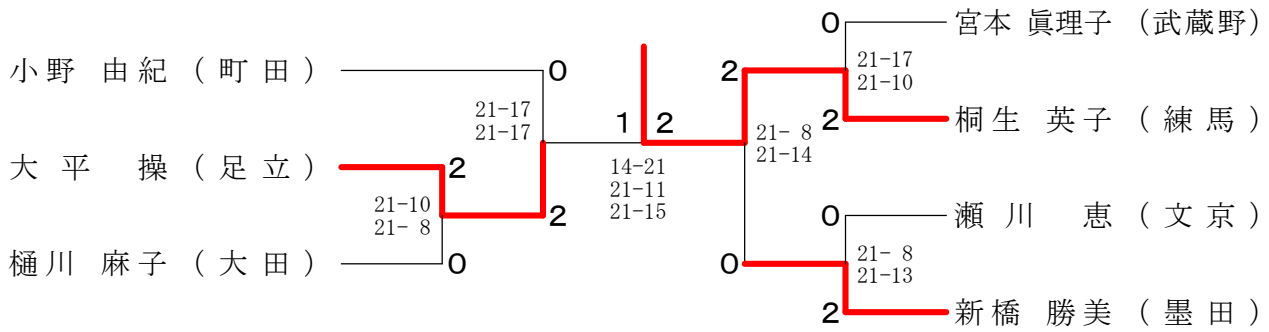
女子シングルス45歳の部



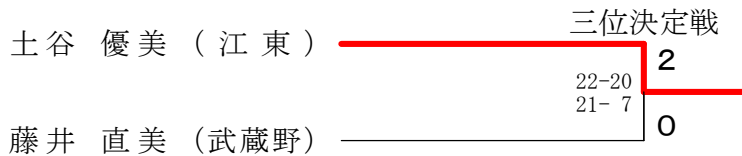
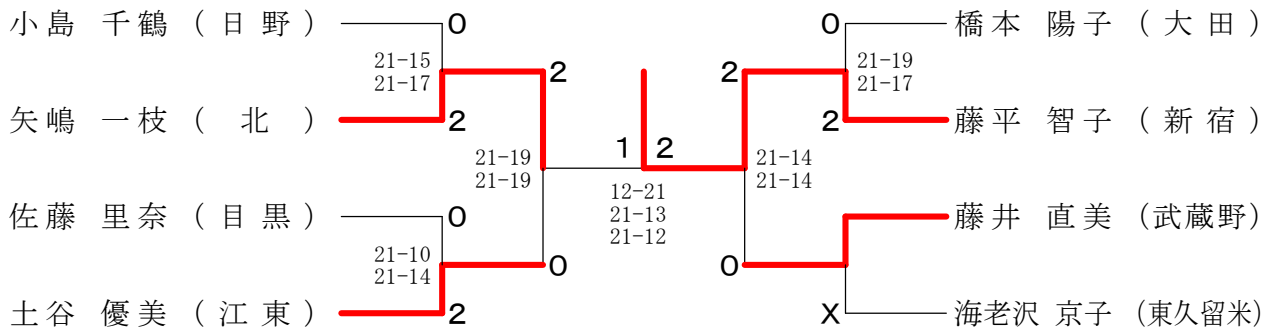
女子シングルス50歳の部



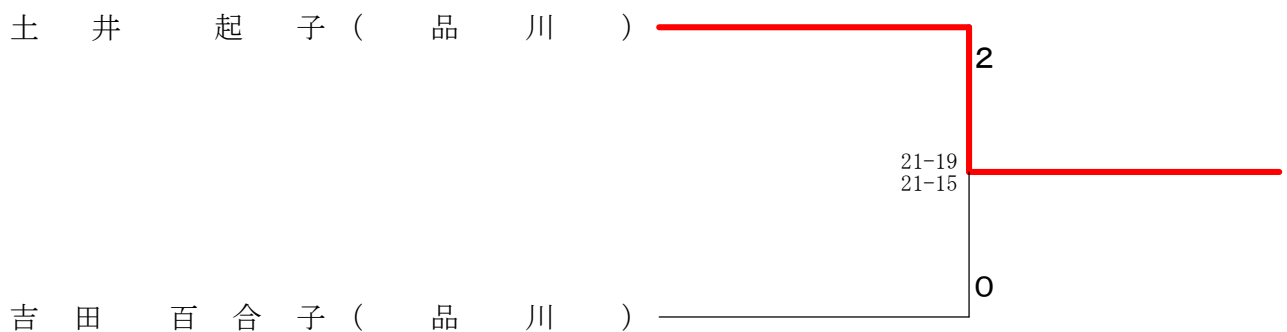
女子シングルス55歳の部



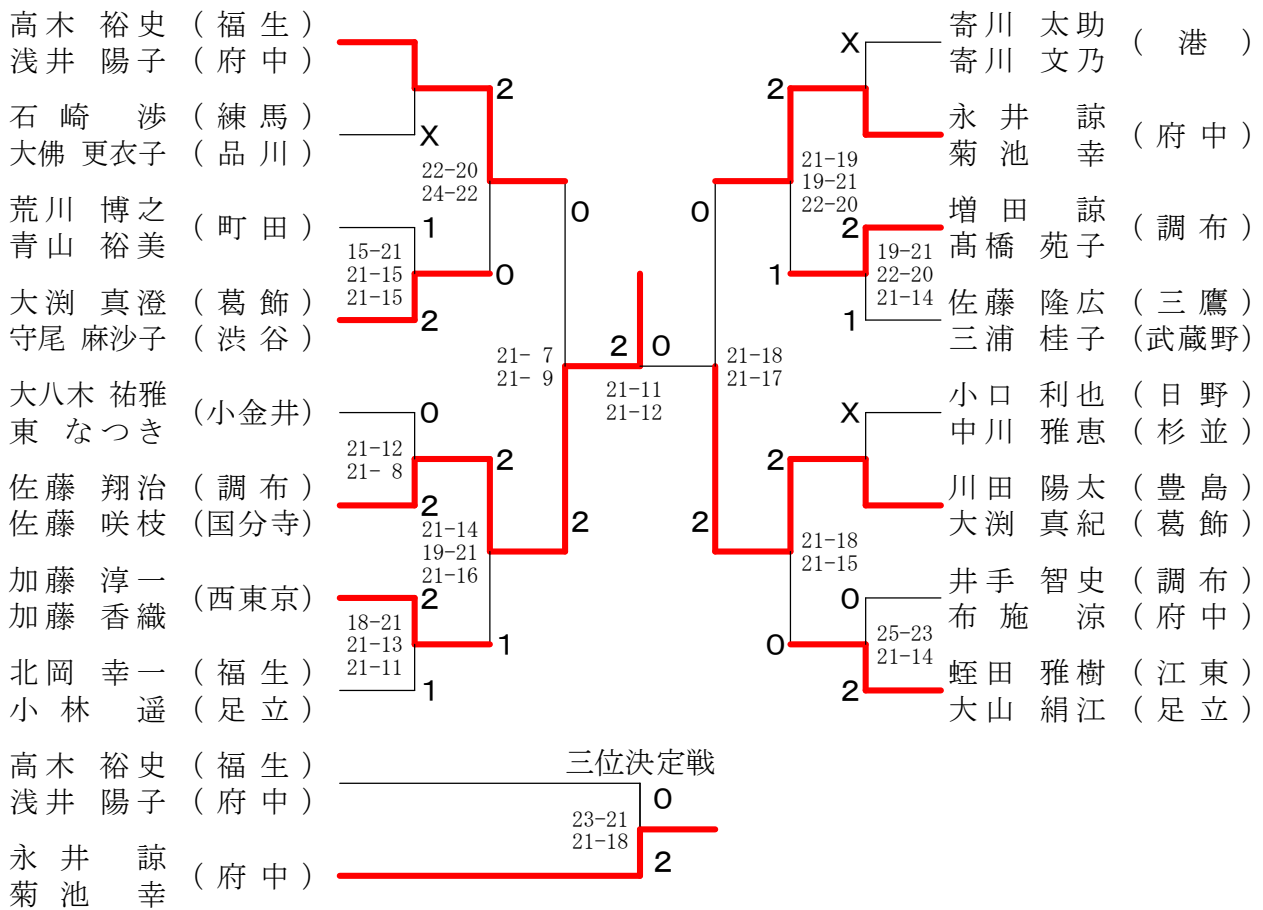
女子シングルス60歳の部



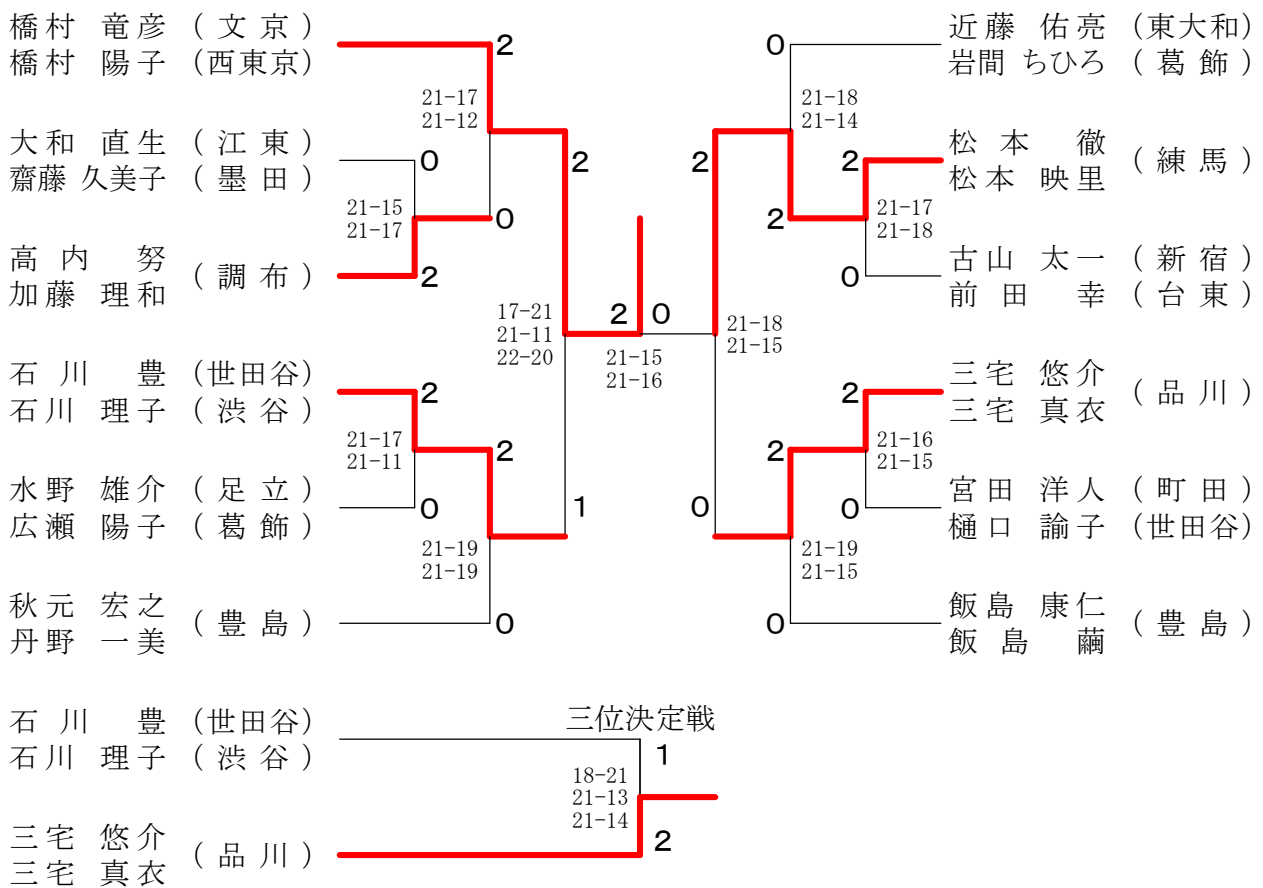
女子シングルス65歳の部



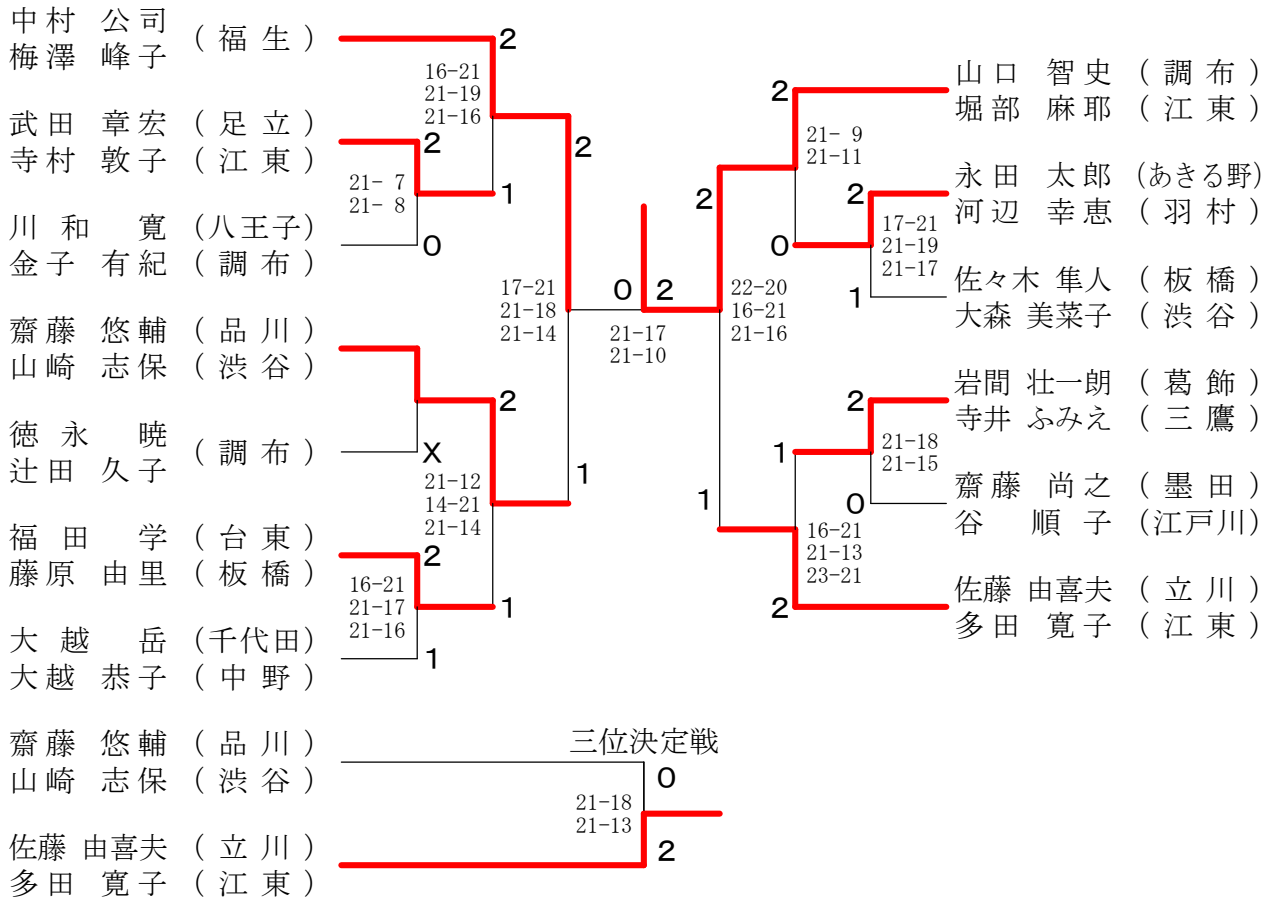
混合ダブルス30歳の部



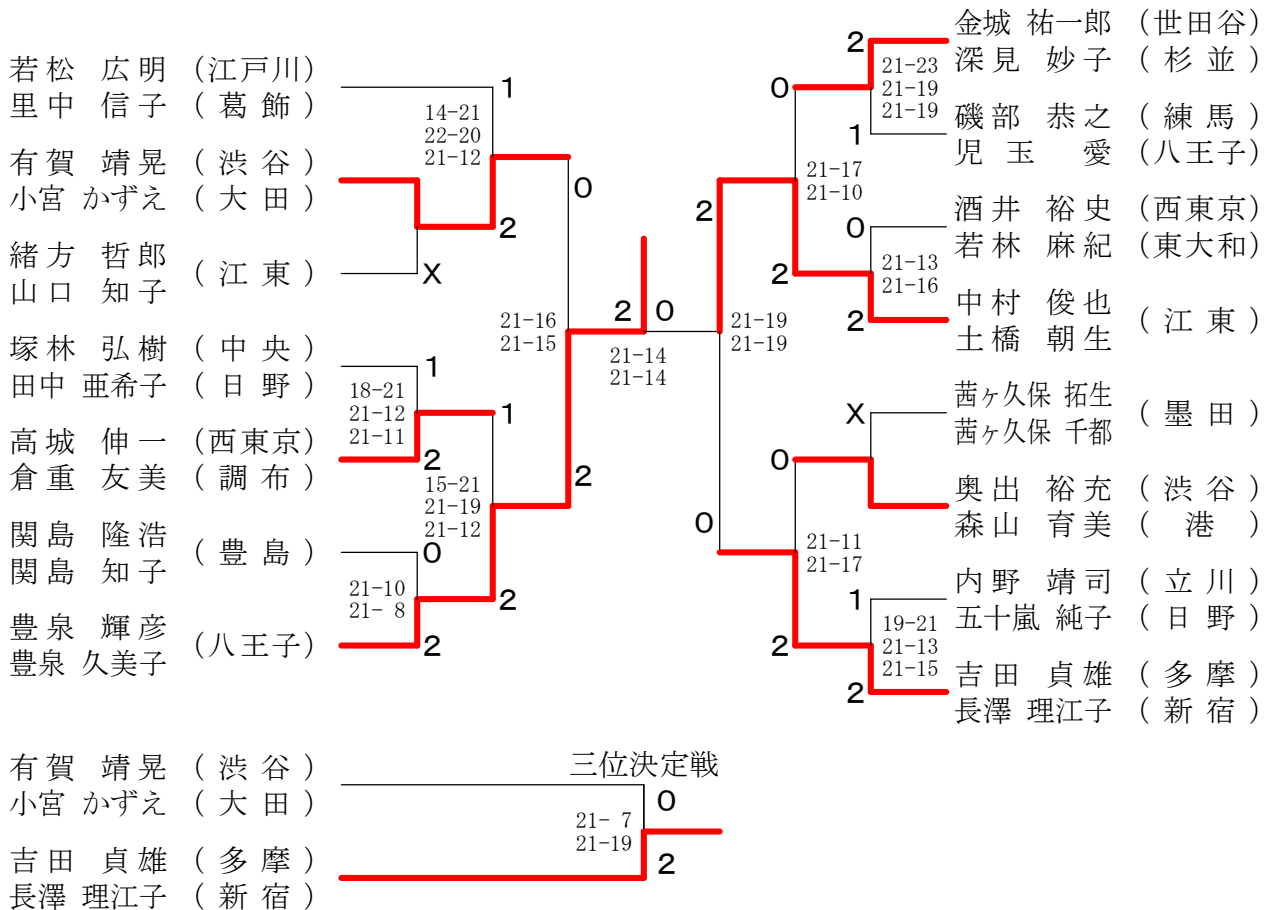
混合ダブルス35歳の部



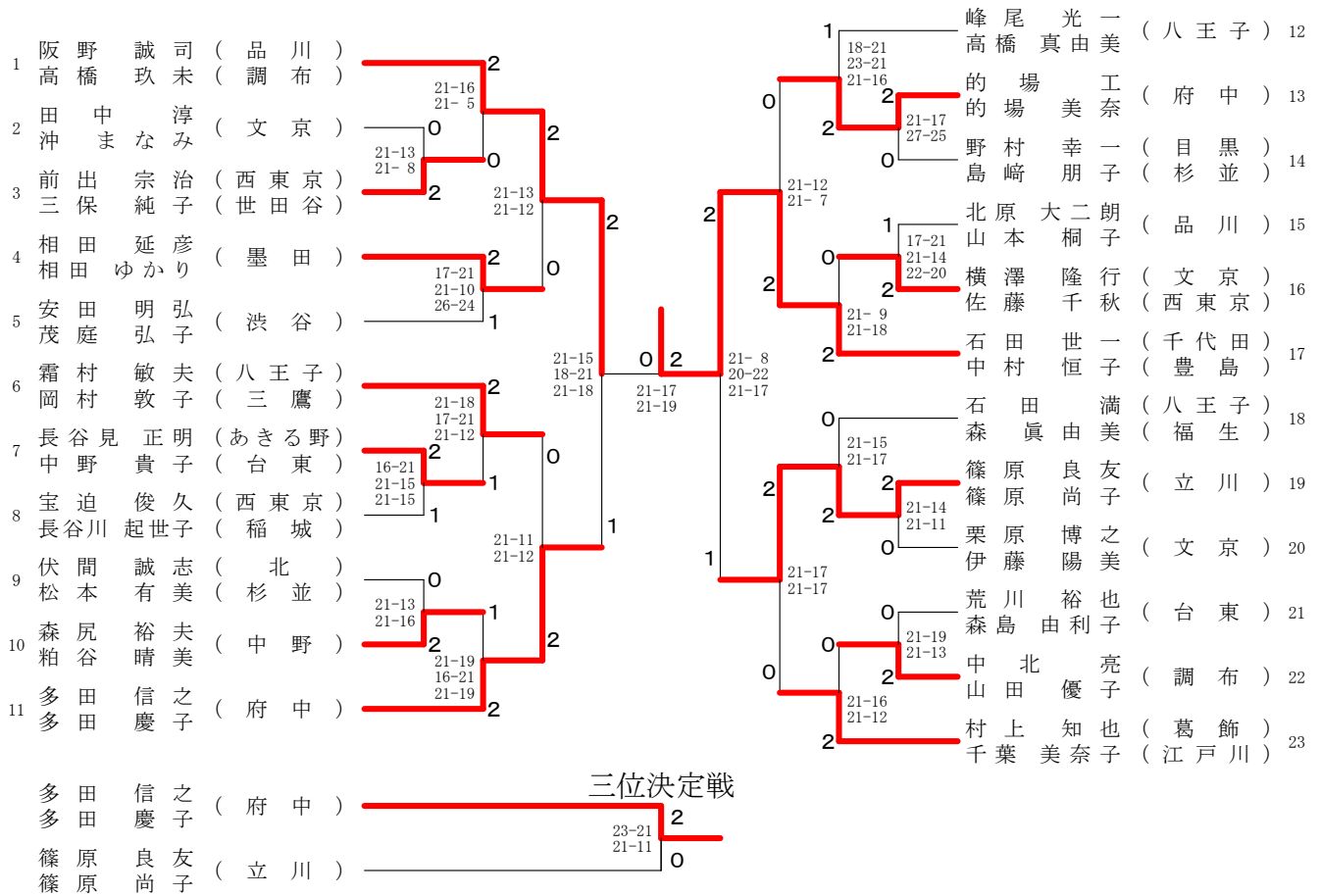
混合ダブルス40歳の部



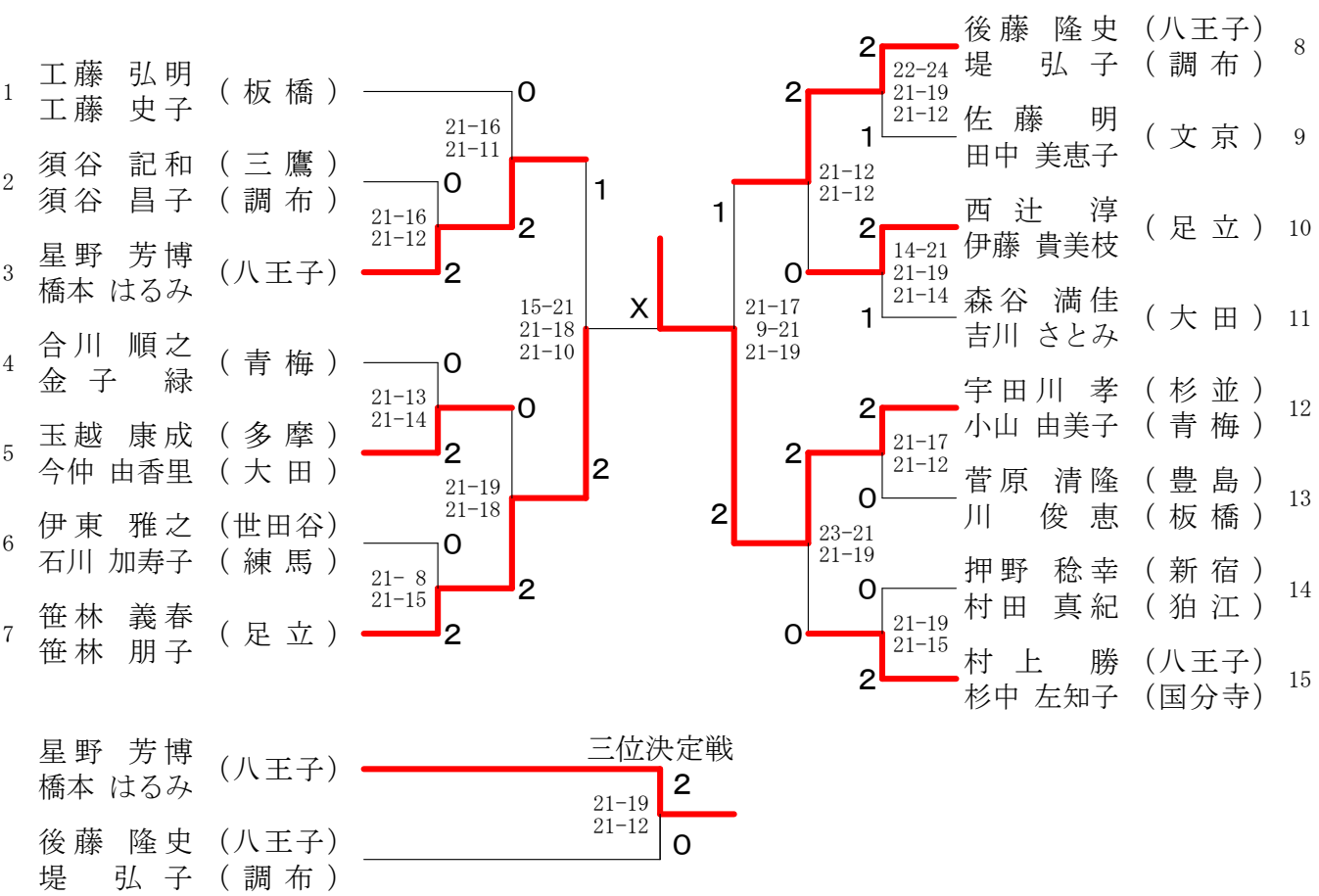
混合ダブルス45歳の部



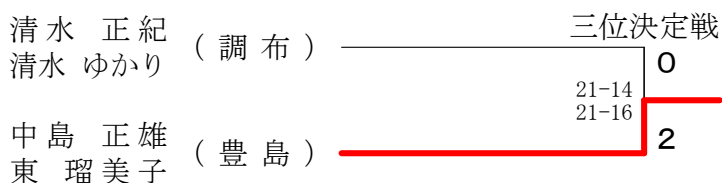
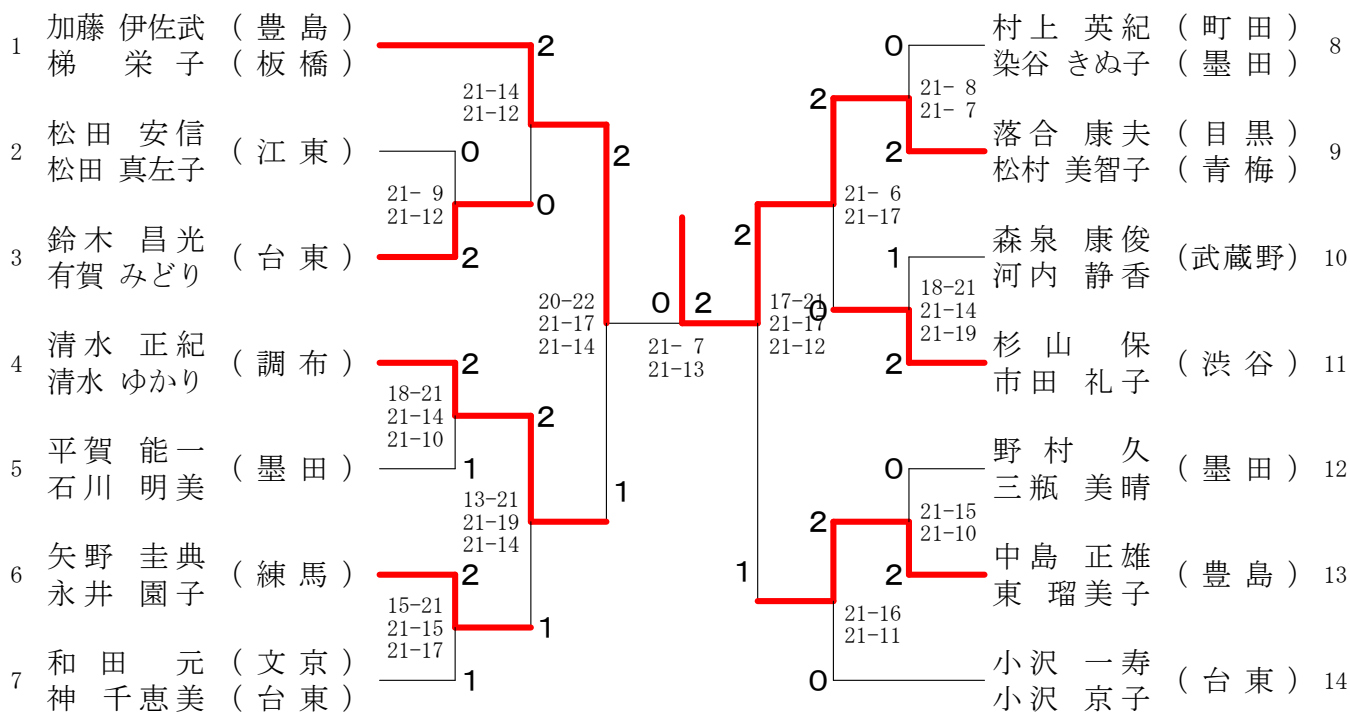
混合ダブルス50歳の部



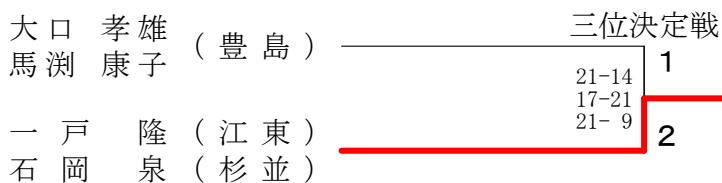
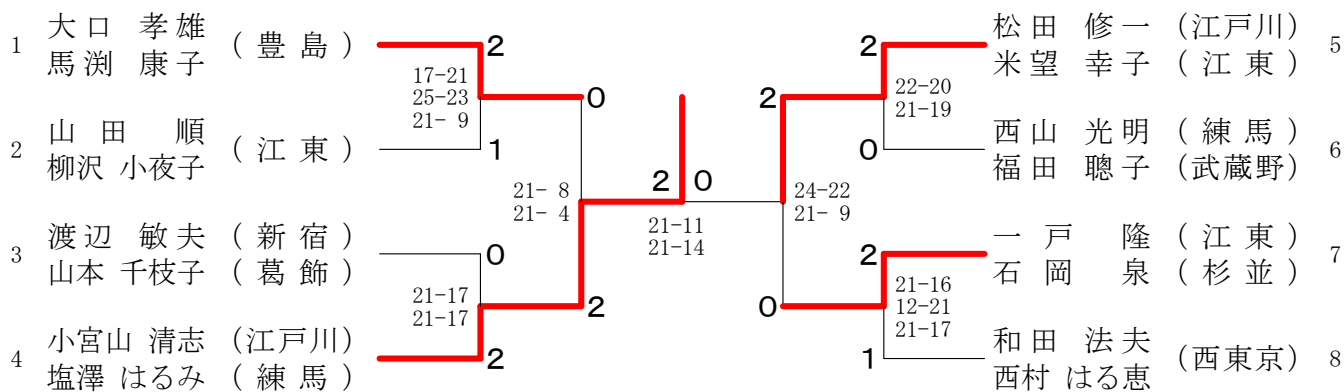
混合ダブルス55歳の部



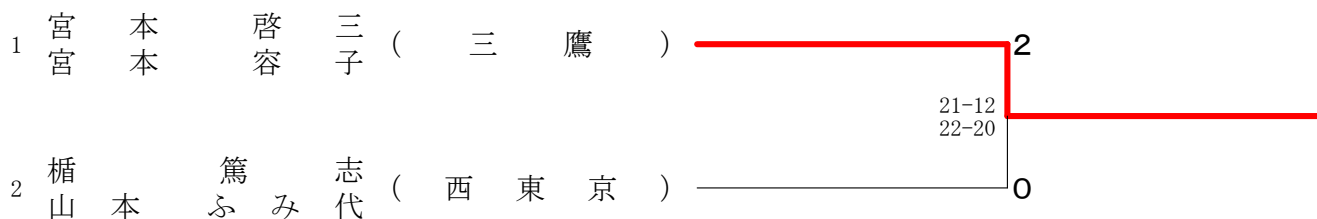
混合ダブルス60歳の部



混合ダブルス65歳の部



混合ダブルス70歳の部



第36回全日本シニア大会都予選会 (ダブルス)

令和元年 5月6日

30歳以上男子ダブルス 1

葛飾区奥戸総合スポーツセンター

1	渡部 匠 (品川)	1	石崎 渉 (練馬)	10
	宮島 啓 (杉並)	25-23 14-21 21-15	0	森川 政人 (練馬)
2	田辺 将臣 (荒川)	1	2	21-11 21-19
	古橋 勇人 (荒川)	21-16 19-21 21-18	2	2
3	坂本 裕次郎 (中央)	2	21-16 21-8	2
	渥美 準 (葛飾)	21-14 26-24	2	2
4	林 直史 (豊島)	2	0	21-13 21-15
	石川 豊 (世田谷)	24-22 21-19	0	0
5	増田 治加 (八王子)	0	0	2
	北岡 幸一 (福生)	19-21 21-18 21-18	21-10 21-11	16-21 21-14 21-17
6	磯 恭士 (文京)	0	2	21-15 21-13
	多田 拓司 (文京)	-X -X	1	2
7	片野 茂 (国立)	2	23-21 21-13	2
	矢澤 龍治 (武蔵野)	21-17 21-9	2	2
8	吉田 一貴 (豊島)	0	0	21-15 17-21 21-14
	村崎 誠 (豊島)	21-16 21-10	1	1
9	井上 悟志 (足立)	2		
	杉山 文悟 (足立)			

30歳以上男子ダブルス 2

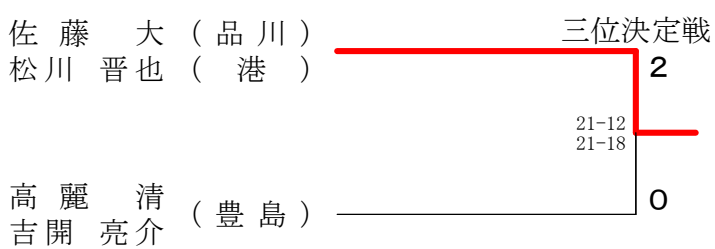
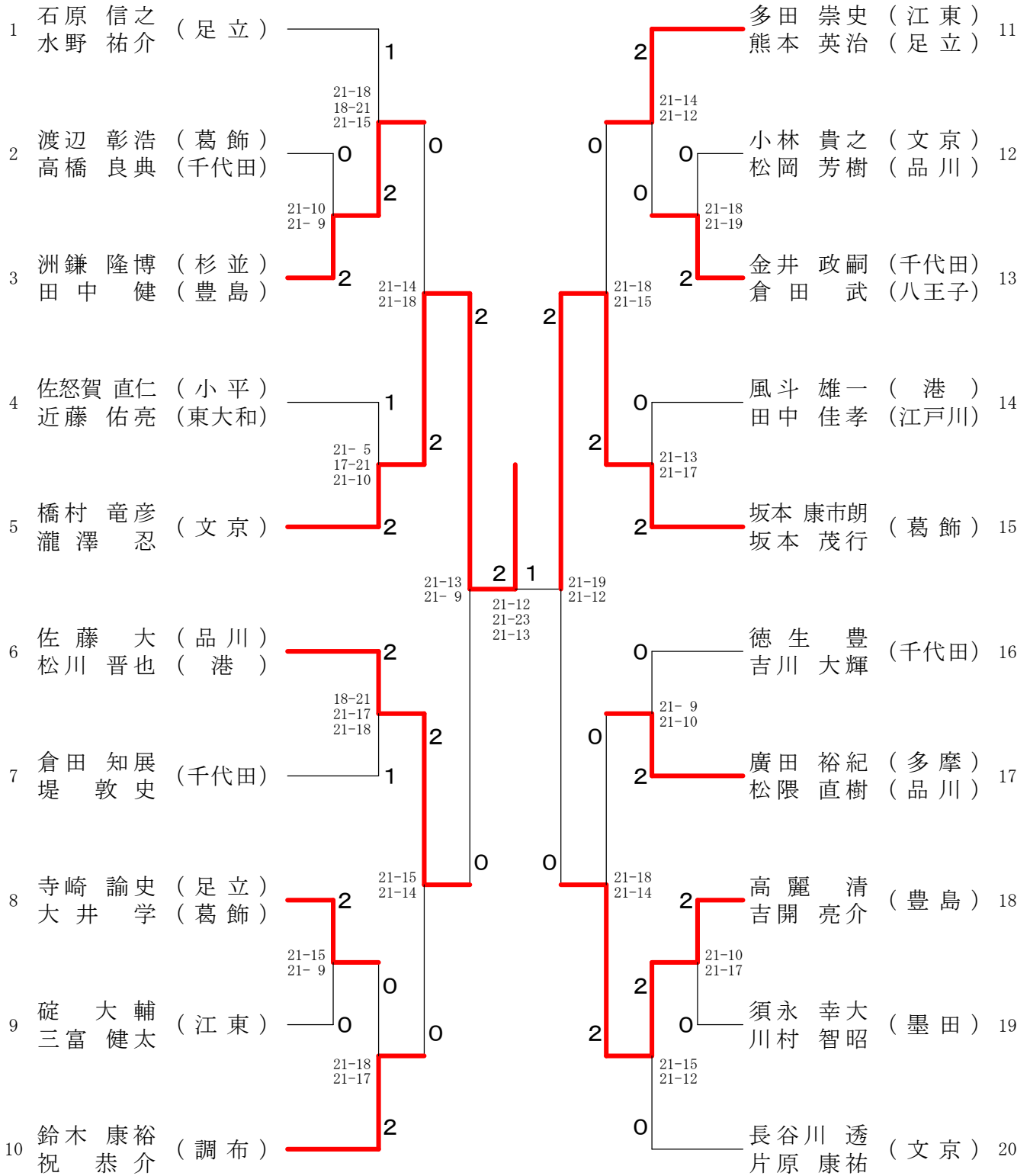
1	松島 良介 (文京)	2	赤堀 豊 (港)	10
	森本 光弥 (港)	21-18 21-11	2	菊池 朗史 (府中)
2	近藤 純 (東村山)	0	2	21-11 21-9
	常本 浩之 (中野)	21-16 21-15	0	0
3	木村 剛実 (府中)	2	21-17 21-9	16-21 21-19 21-13
	永井 諒 (府中)	2	2	0
4	矢野 隆宏 (調布)	0	2	22-20 21-10
	菅原 拓也 (江東)	21-17 21-14	2	2
5	川田 陽太 (豊島)	2	0	2
	大淵 真澄 (葛飾)	21-13 21-14	21-19 21-16	21-15 21-14
6	磯山 裕幸 (杉並)	2	2	21-17 21-11
	山中 陽一 (杉並)	23-21 21-9	0	0
7	本谷 昭博 (八王子)	0	0	19-21 21-18 21-14
	長谷川 洸介 (八王子)	21-8 21-15	1	1
8	喜屋武 拓哉 (葛飾)	0	1	15-21 22-20 21-16
	大淵 知秀 (足立)	21-5 21-6	2	2
9	武藤 慎也 (世田谷)	2		
	金子 翔悟 (武蔵野)			

第36回全日本シニア大会都予選会 (ダブルス)

令和元年5月6日

35歳以上男子ダブルス

葛飾区奥戸総合スポーツセンター

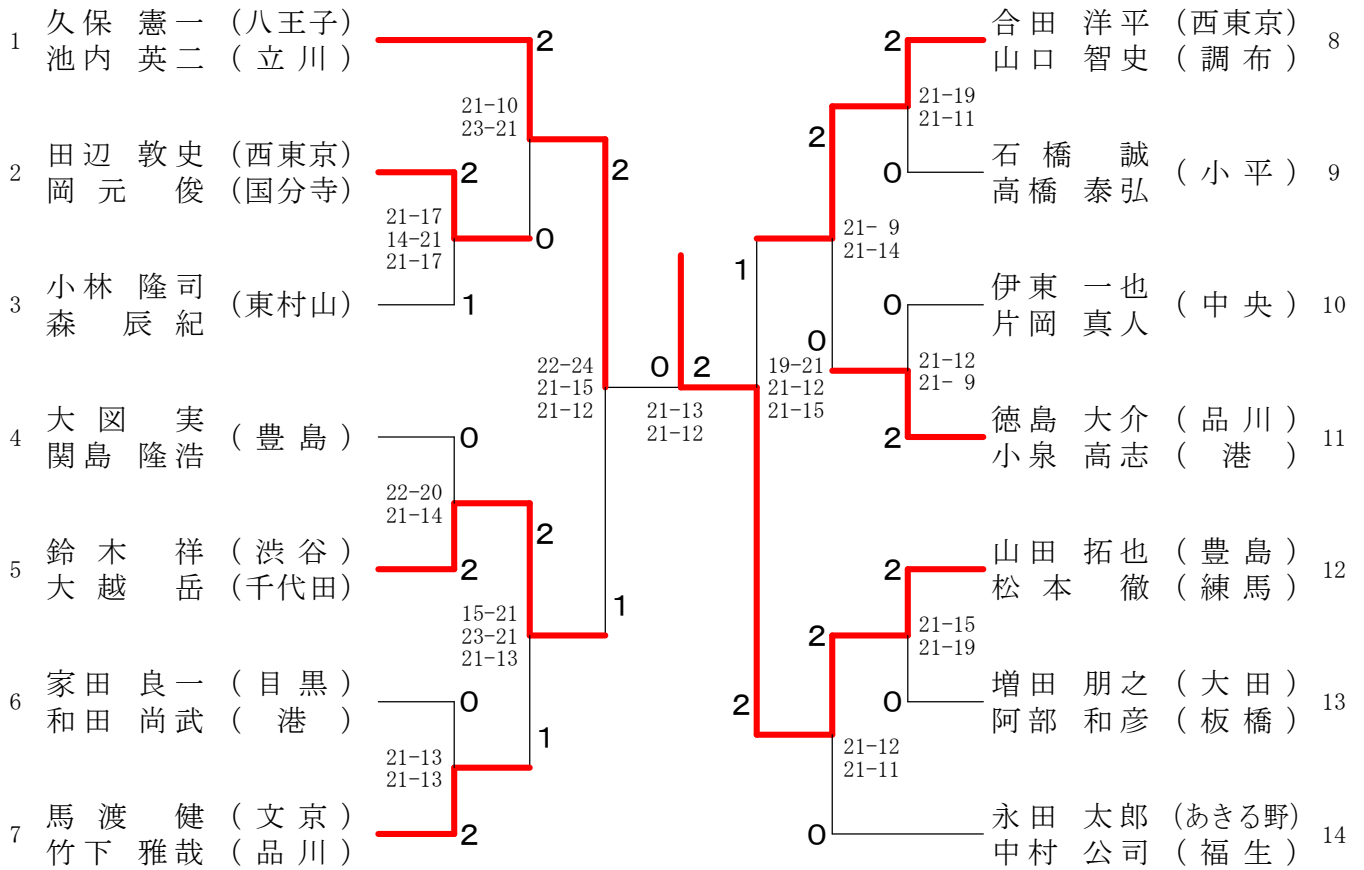


第36回全日本シニア大会都予選会 (ダブルス)

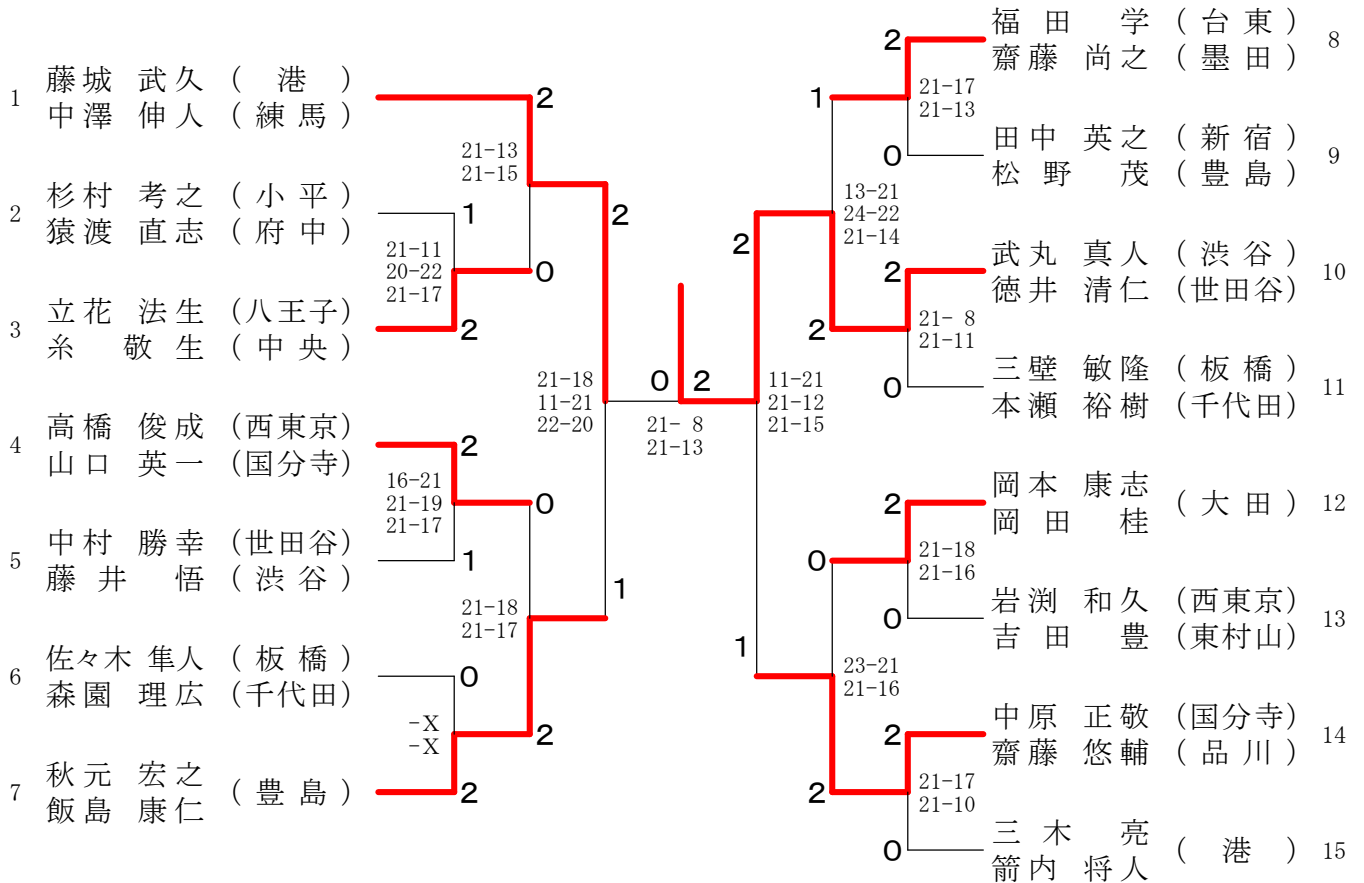
令和元年 5月6日

40歳以上男子ダブルス 1

葛飾区奥戸総合スポーツセンター



40歳以上男子ダブルス 2

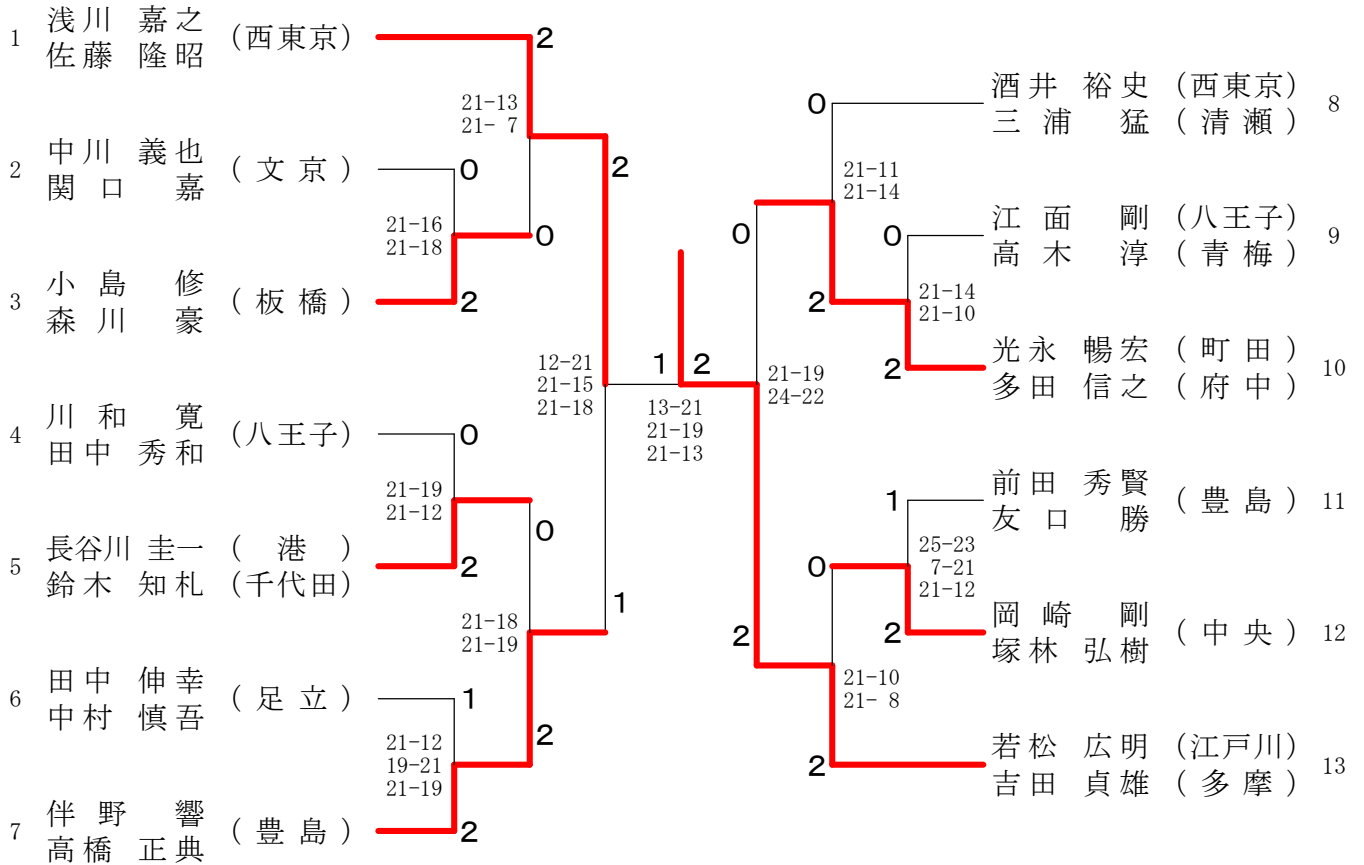


第36回全日本シニア大会都予選会 (ダブルス)

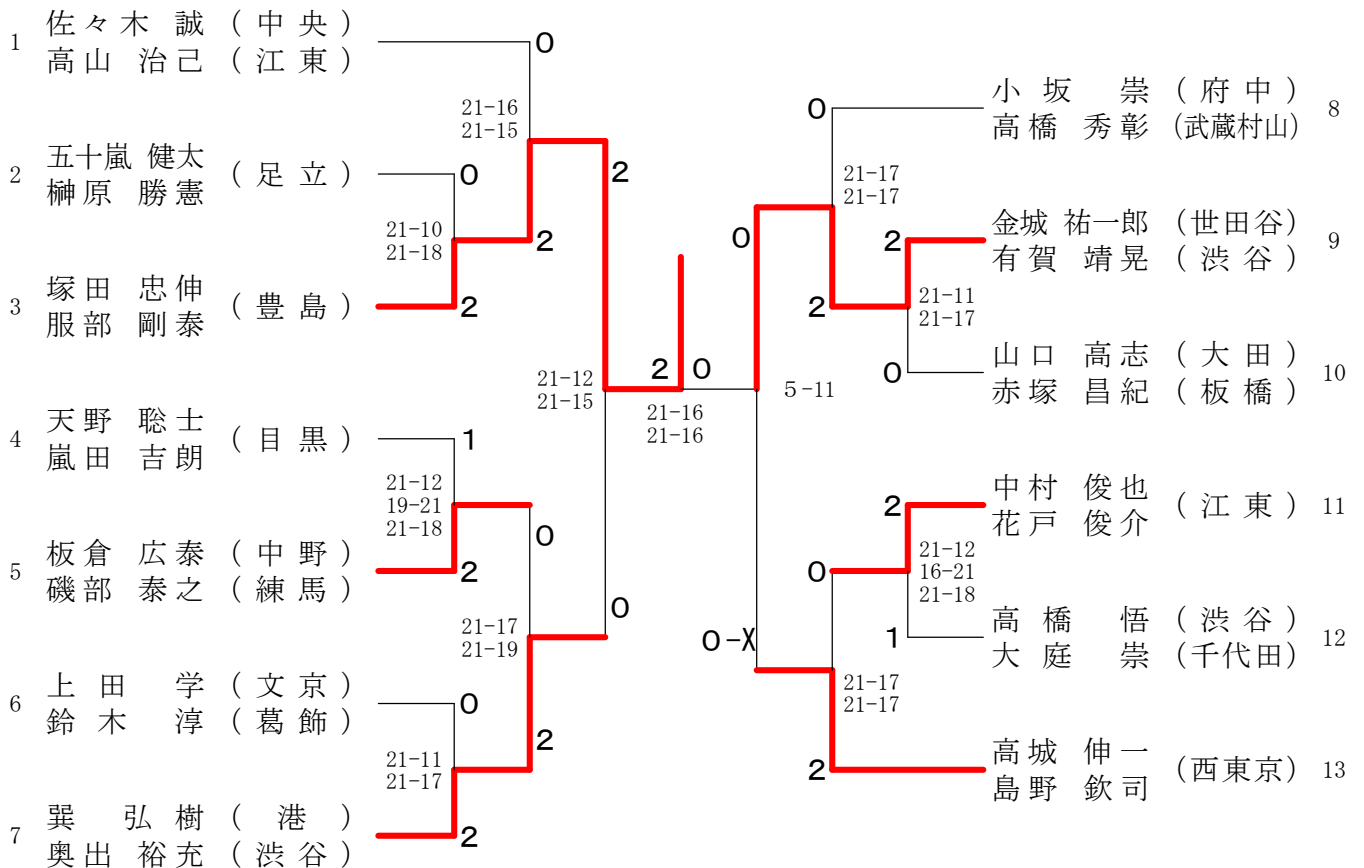
令和元年 5月6日

45歳以上男子ダブルス 1

葛飾区奥戸総合スポーツセンター



45歳以上男子ダブルス 2

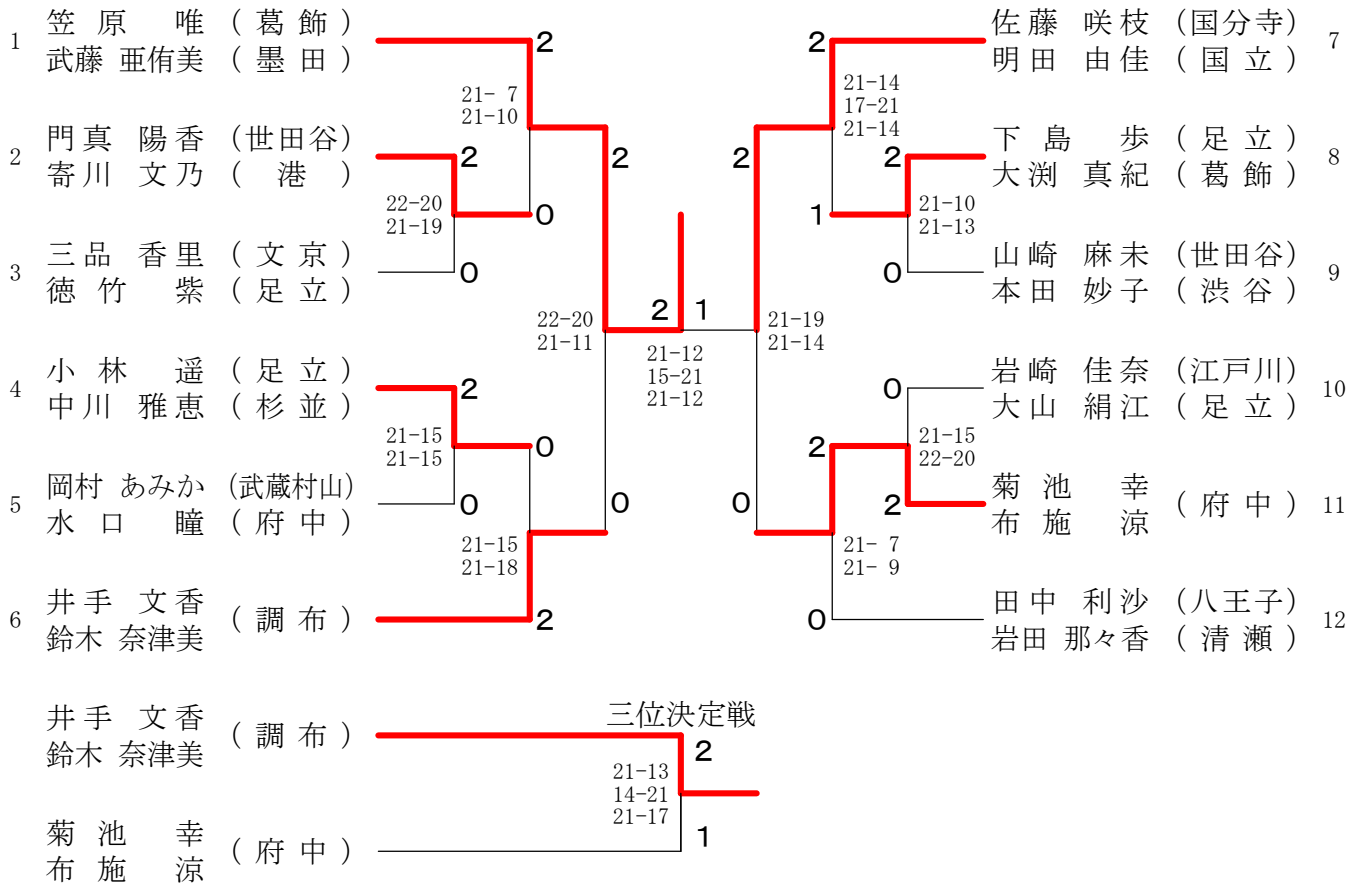


第36回全日本シニア大会都予選会 (ダブルス)

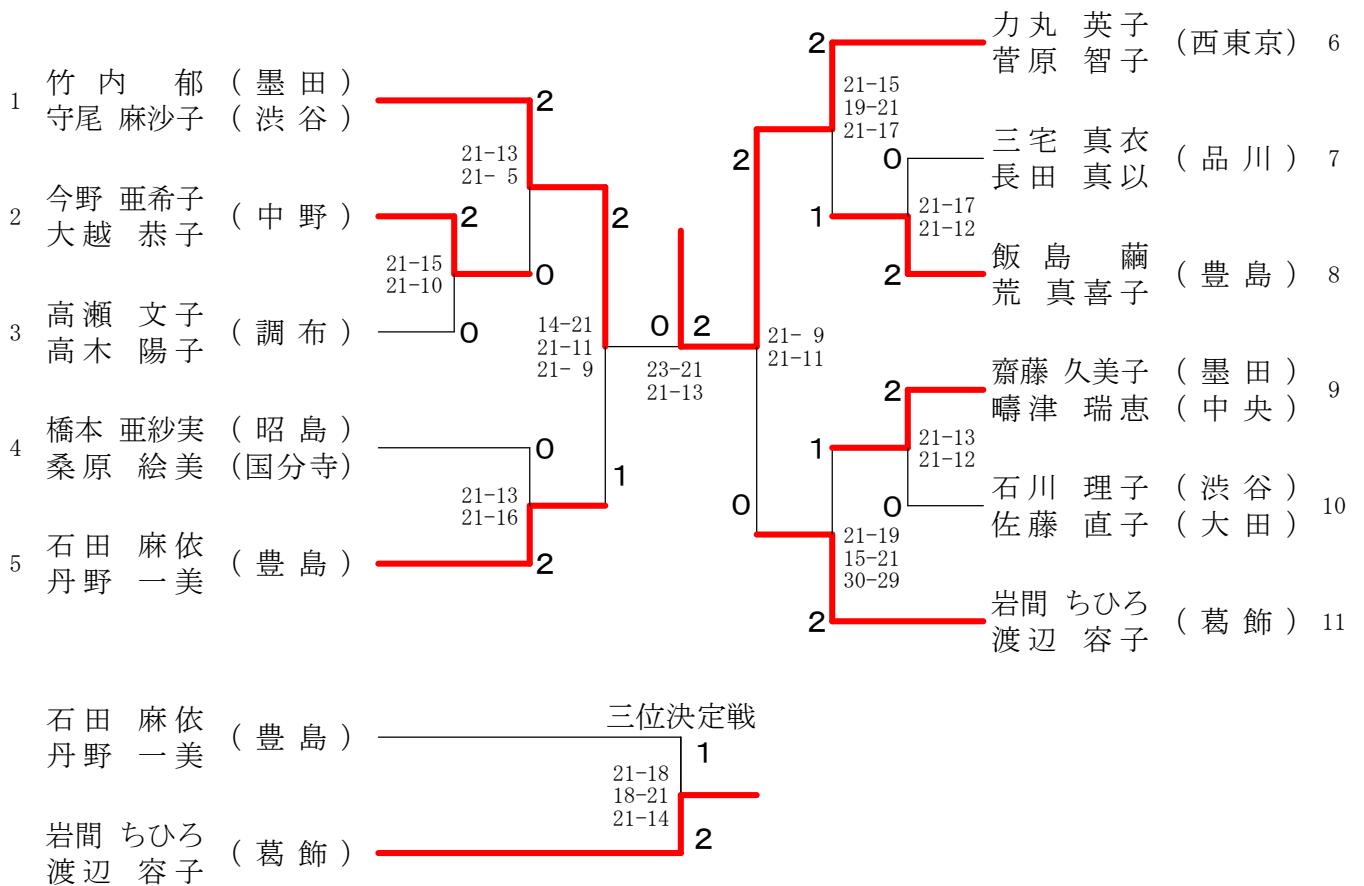
令和元年 5月6日

30歳以上女子ダブルス

葛飾区奥戸総合スポーツセンター



35歳以上女子ダブルス

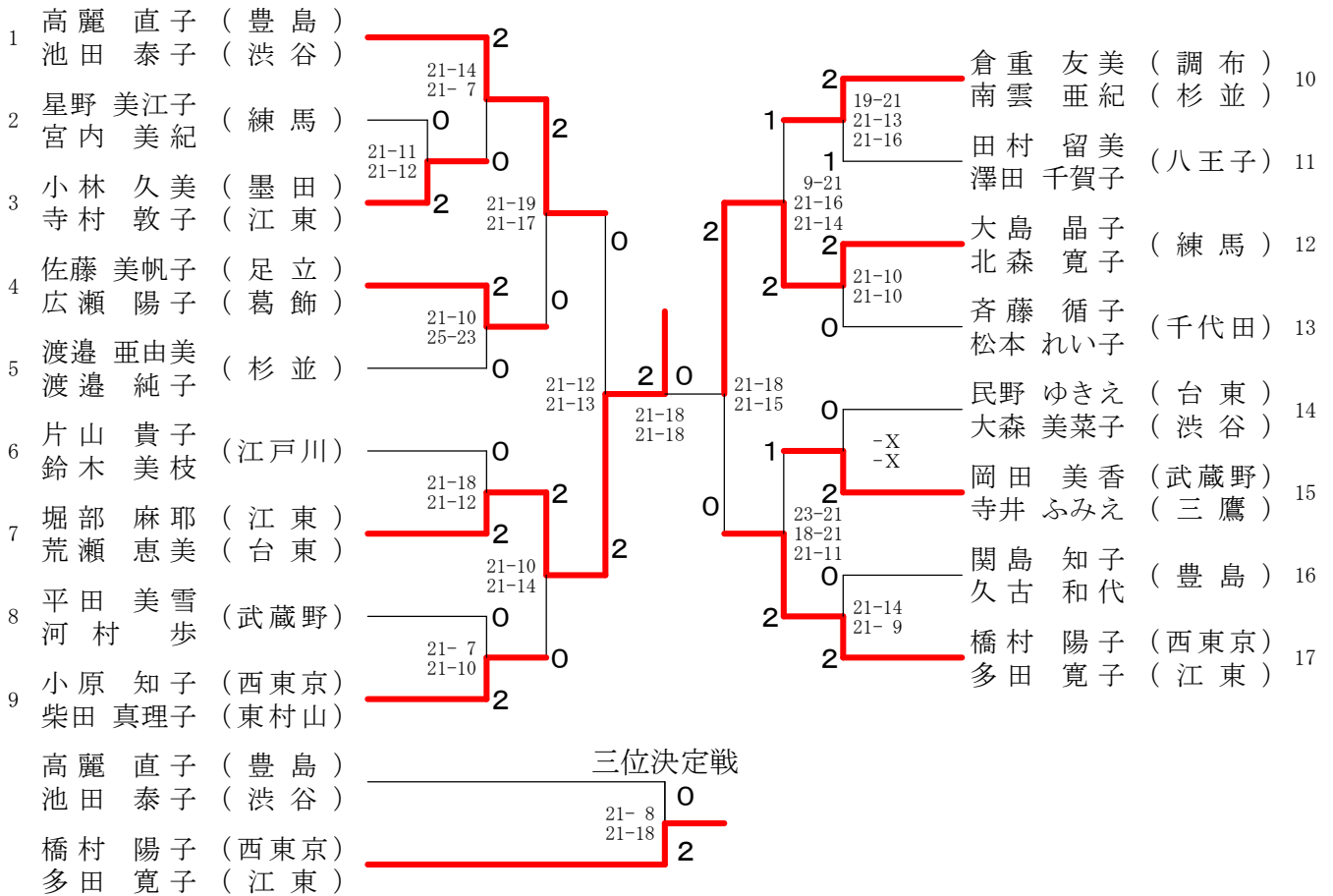


第36回全日本シニア大会都予選会 (ダブルス)

40歳以上女子ダブルス

令和元年5月6日

葛飾区奥戸総合スポーツセンター

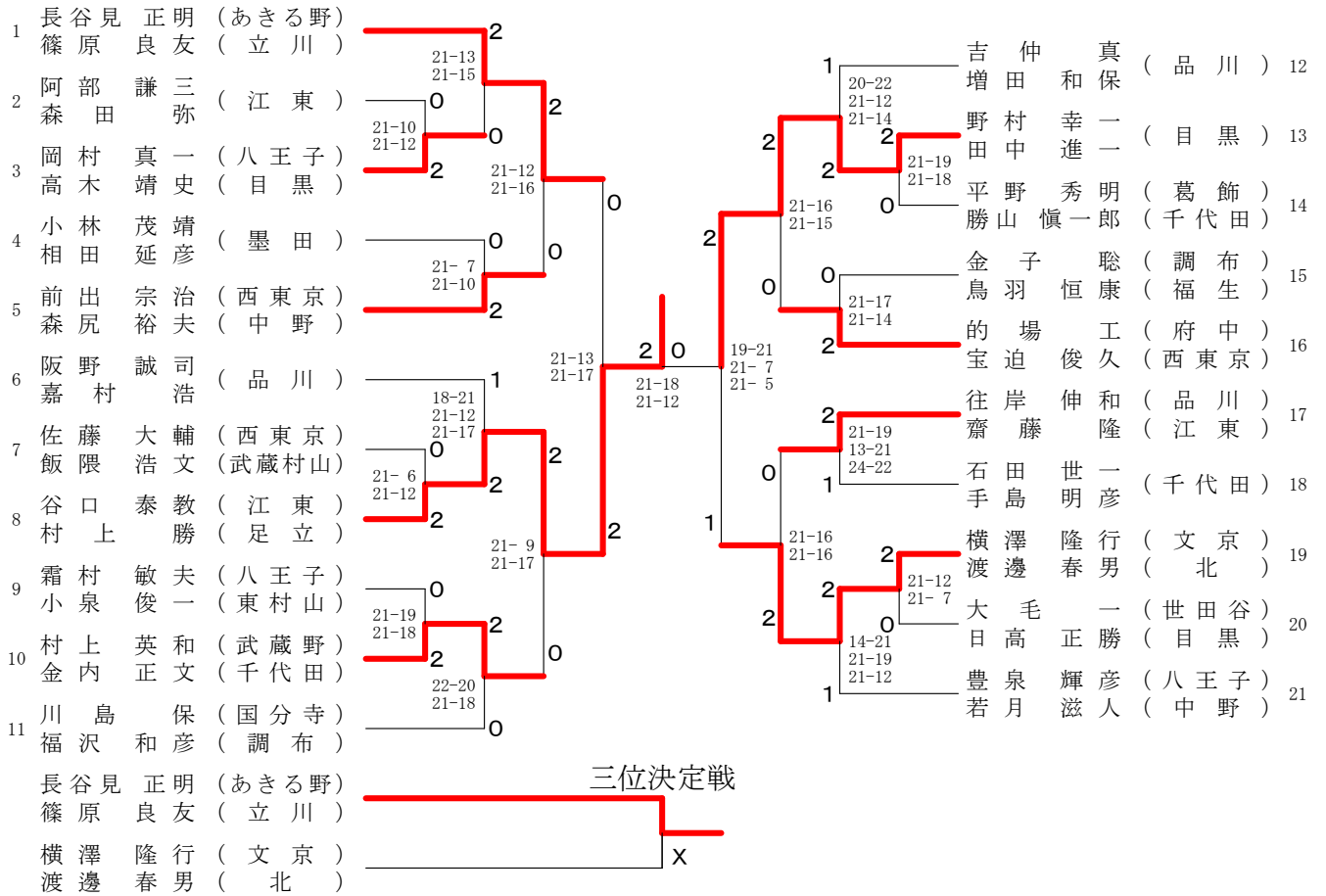


第36回全日本シニア大会都予選会 (ダブルス)

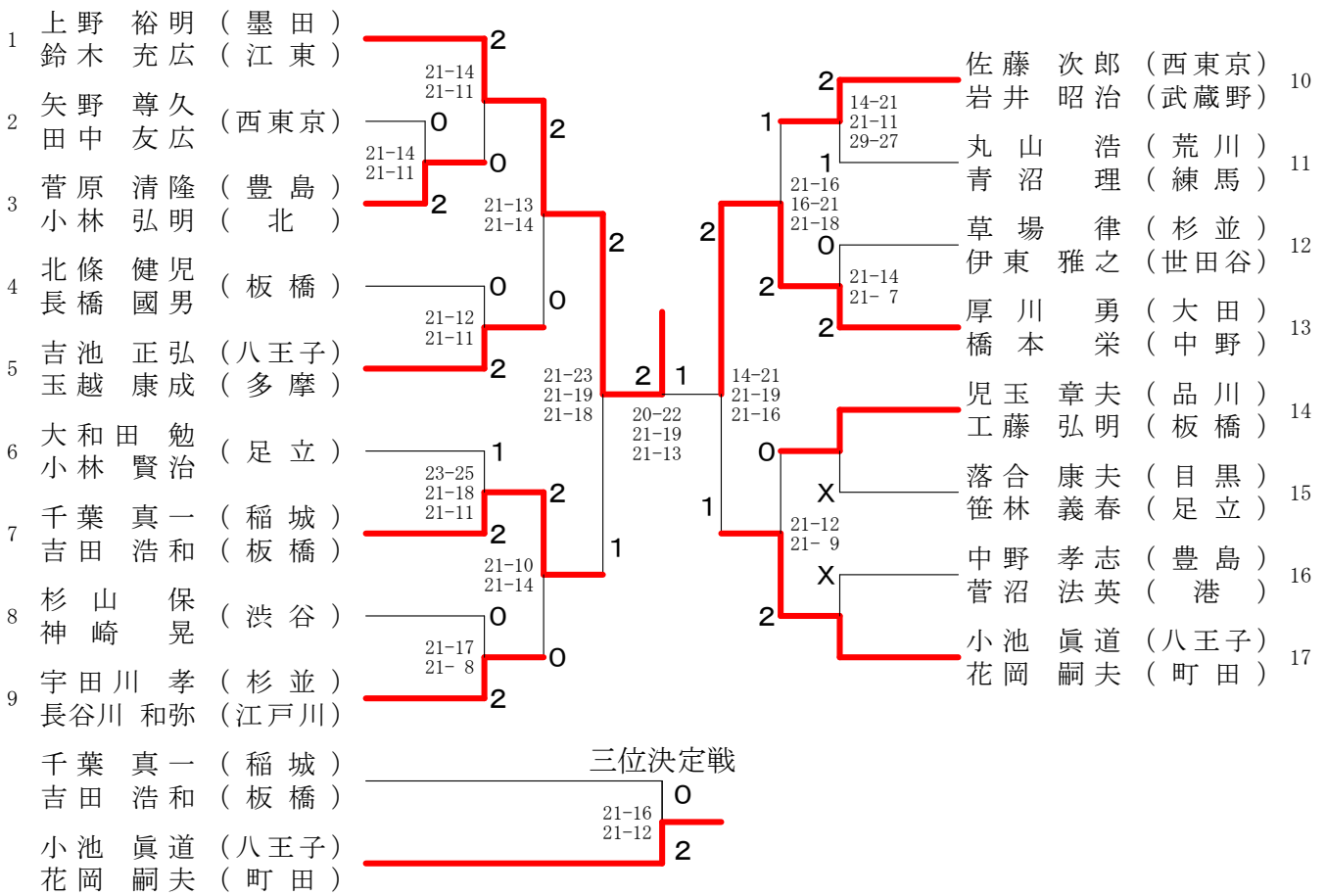
令和元年 5月 3日

50歳以上男子ダブルス

日野市民の森 ふれあいホール



55歳以上男子ダブルス

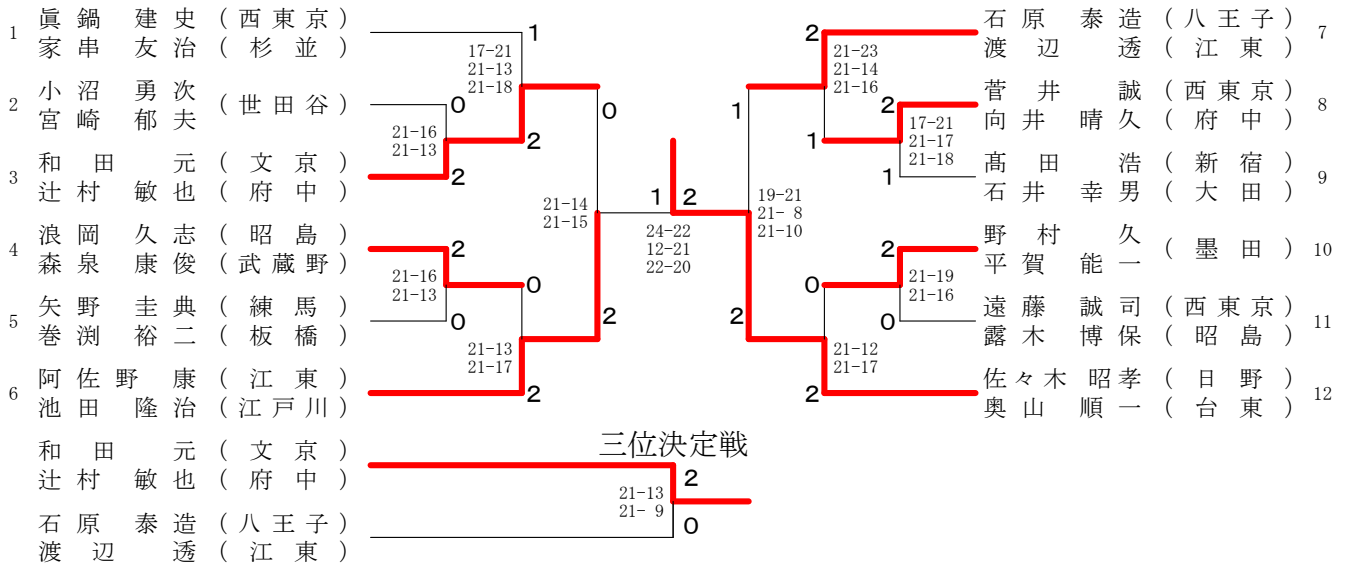


第36回全日本シニア大会都予選会 (ダブルス)

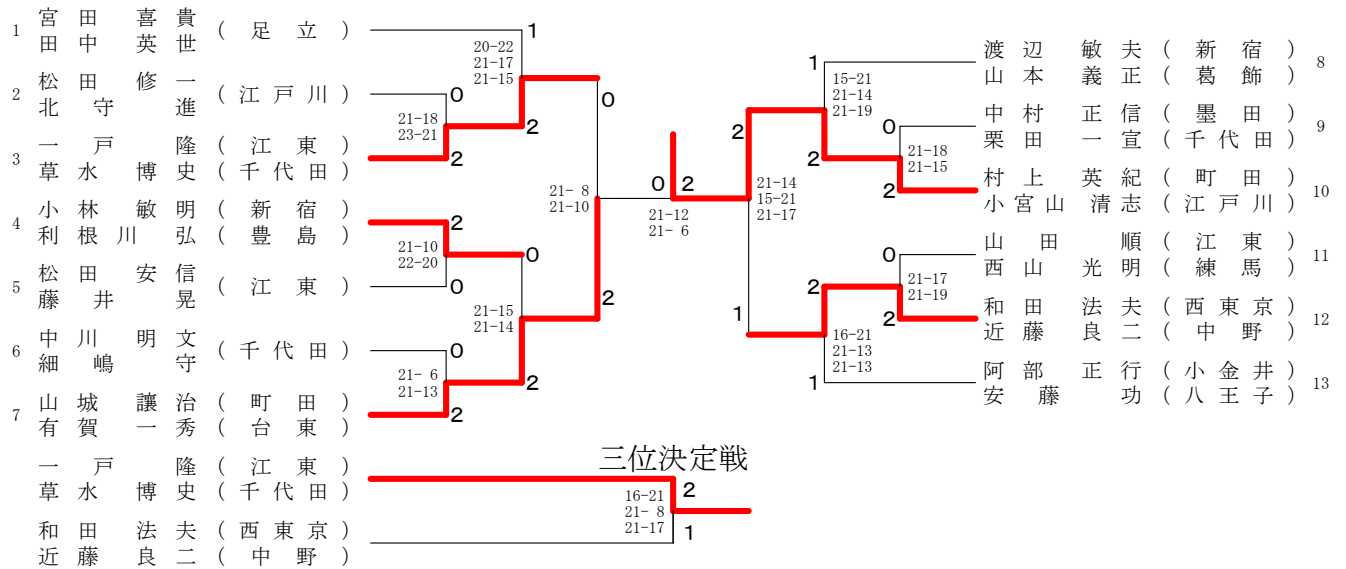
令和元年5月3日

60歳以上男子ダブルス

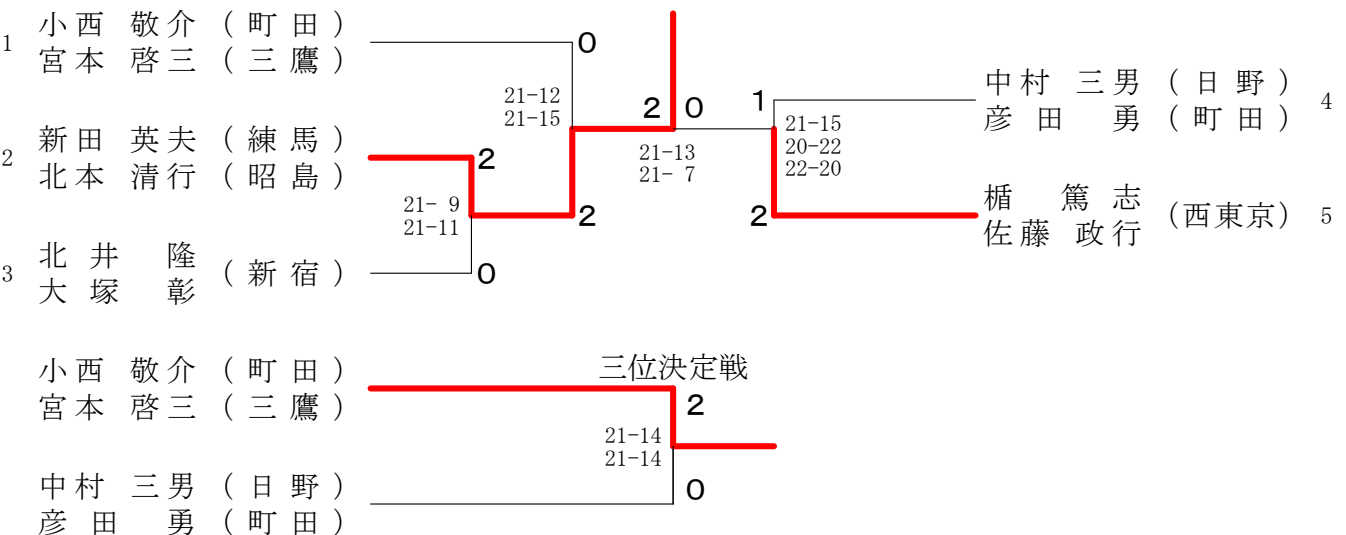
日野市民の森 ふれあいホール



65歳以上男子ダブルス



70歳以上男子ダブルス

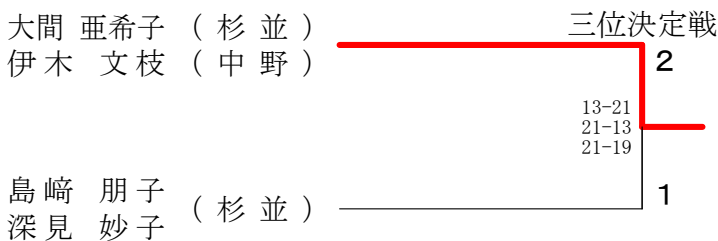
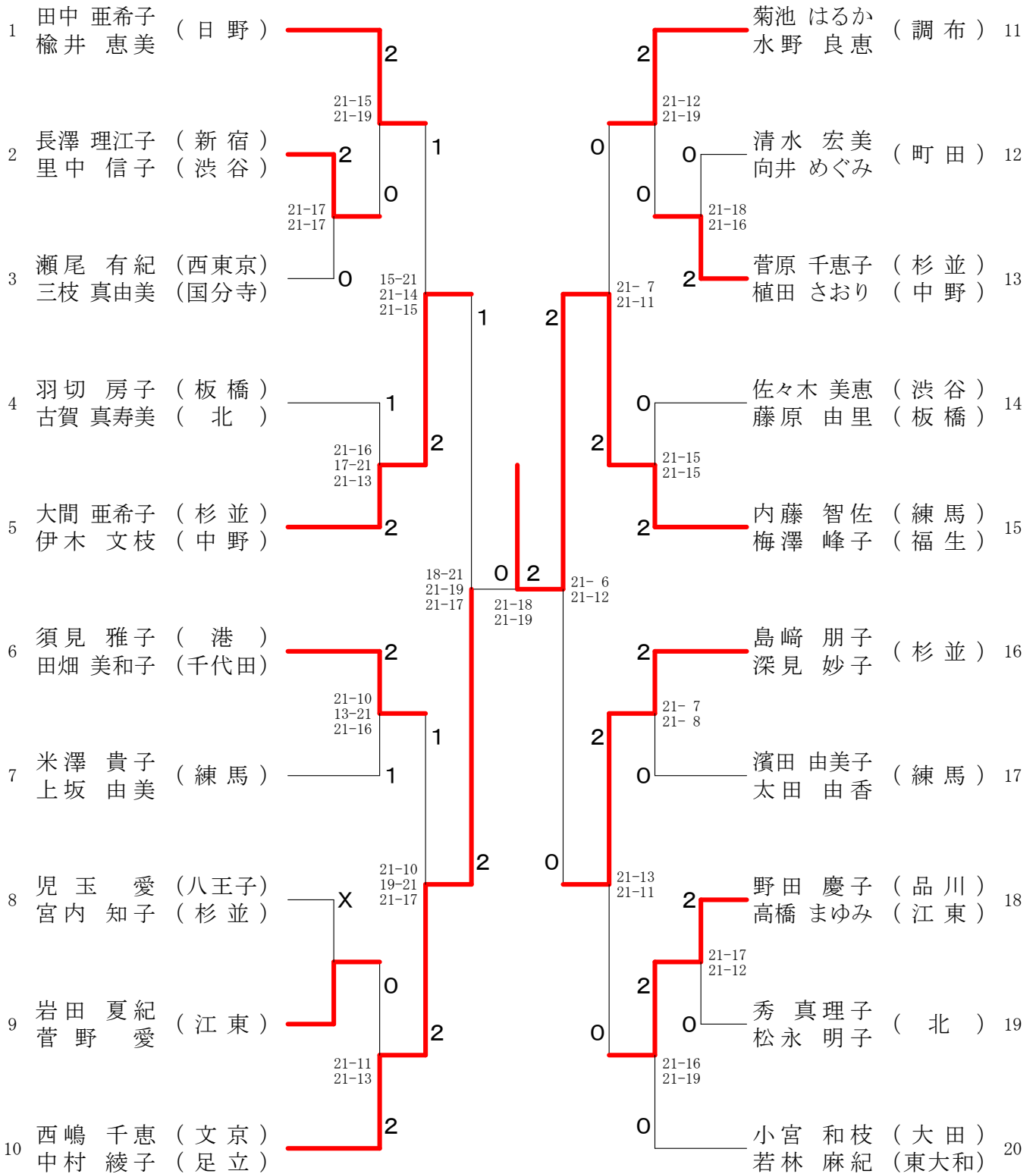


第36回全日本シニア大会都予選会 (ダブルス)

令和元年 5月3日

45歳以上女子ダブルス

日野市民の森 ふれあいホール

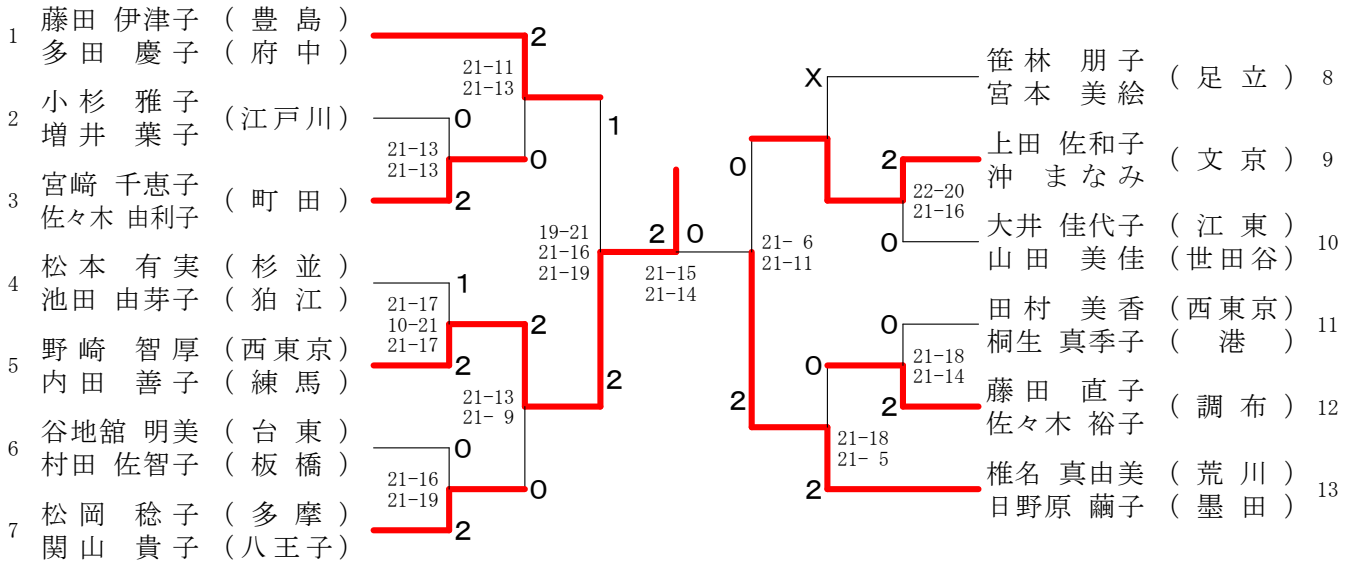


第36回全日本シニア大会都予選会 (ダブルス)

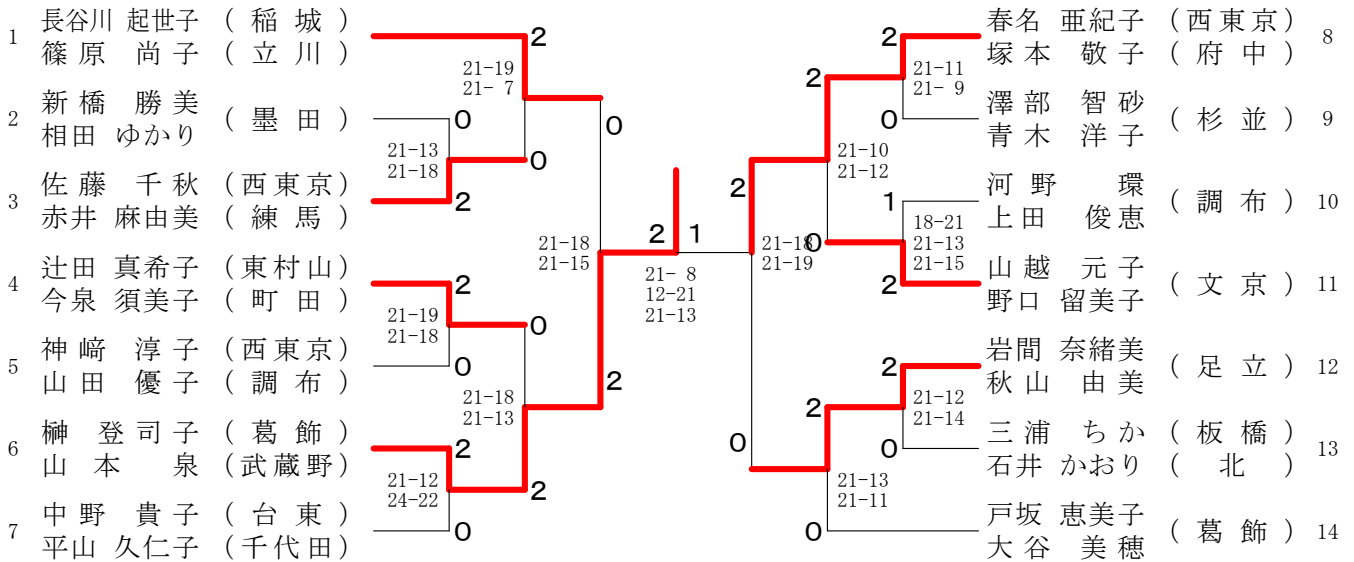
令和元年5月3日

50歳以上女子ダブルス1

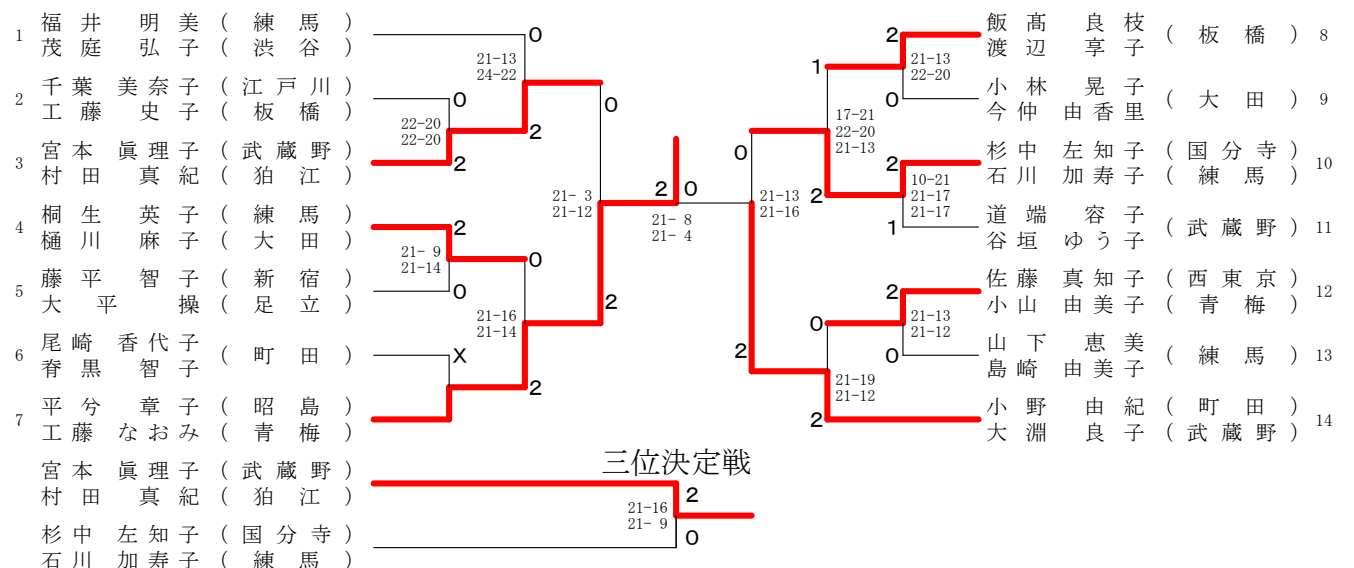
日野市民の森 ふれあいホール



50歳以上女子ダブルス2



55歳以上女子ダブルス

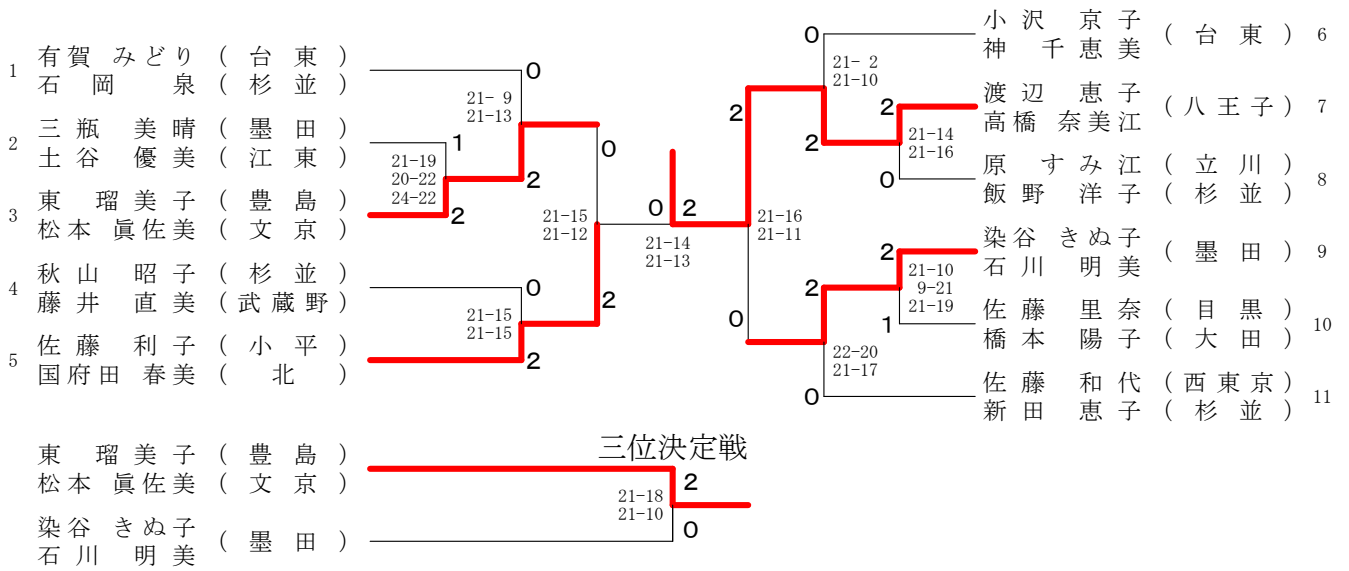


第36回全日本シニア大会都予選会 (ダブルス)

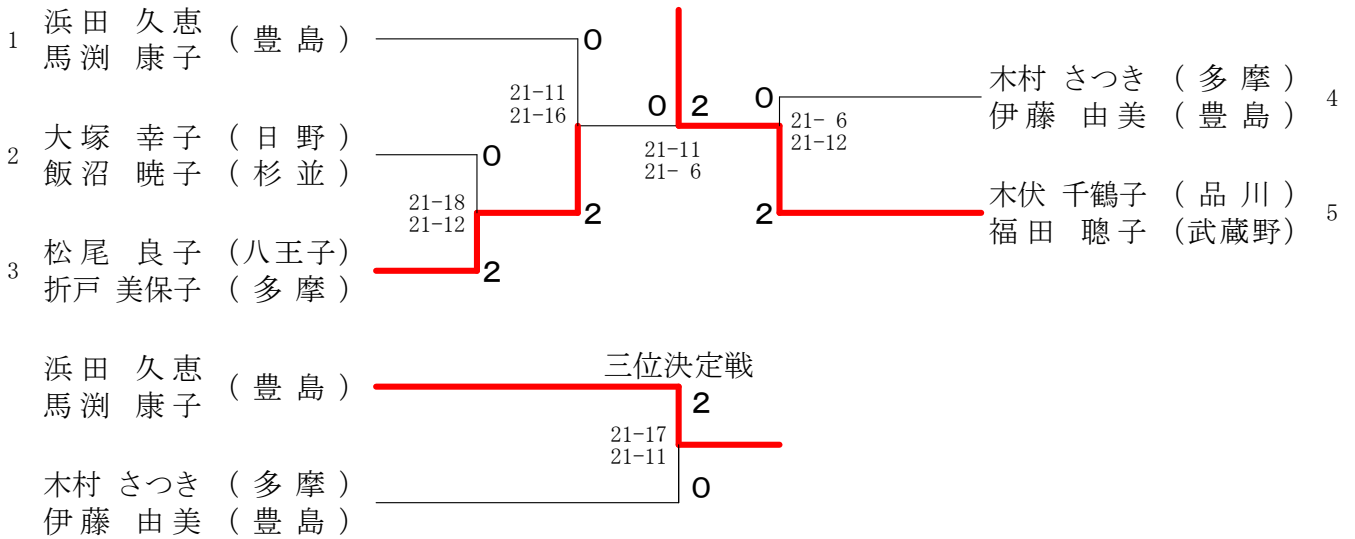
令和元年5月3日

60歳以上女子ダブルス

日野市民の森 ふれあいホール



65歳以上女子ダブルス



70歳以上女子ダブルス

